



**ROMMELSBACHER**  
ElektroHausgeräte GmbH

Руководство по эксплуатации



**Система вакуумной упаковки *Exclusive***

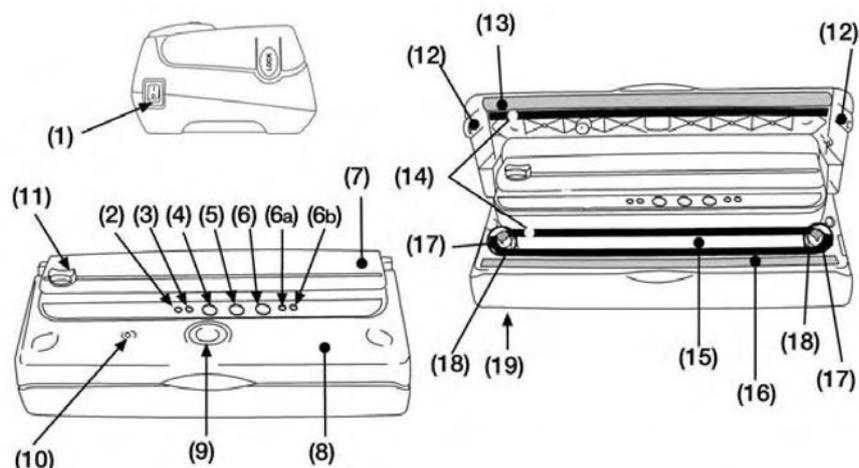
# Руководство по эксплуатации

Мы рады, что Вы выбрали эту высококачественную систему вакуумной упаковки и благодарим за доверие. Простота использования и многочисленные возможности применения, без сомнения, порадуют Вас. Чтобы этот прибор прослужил долго, пожалуйста, внимательно прочтите и соблюдайте нижеприведенные указания.

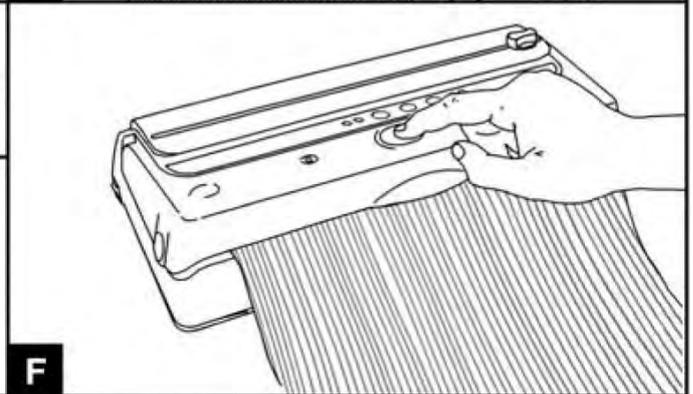
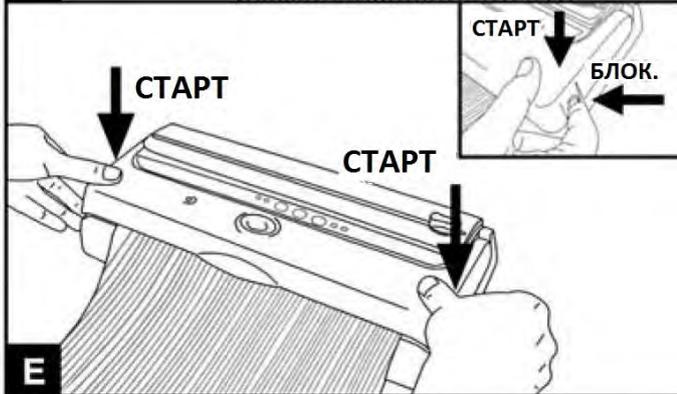
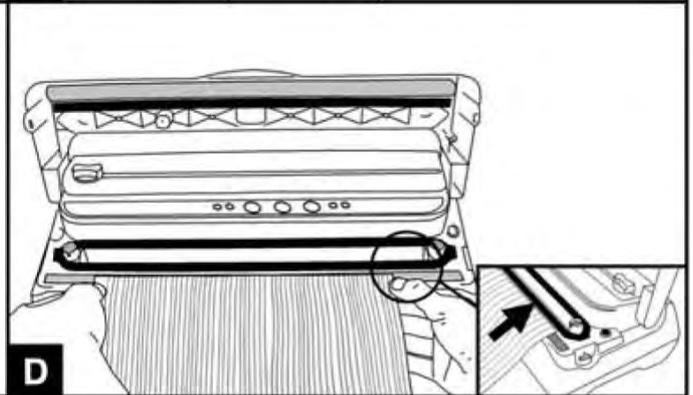
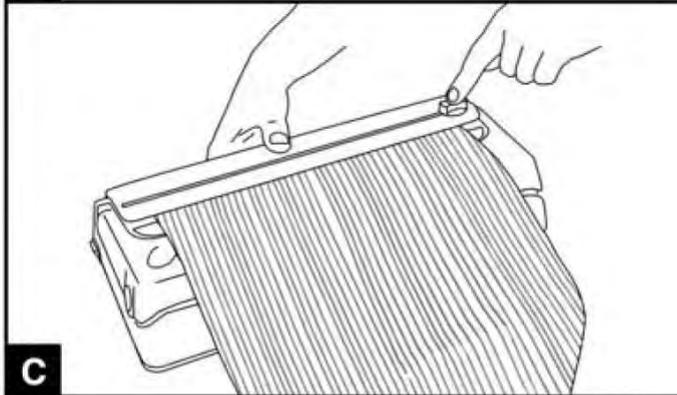
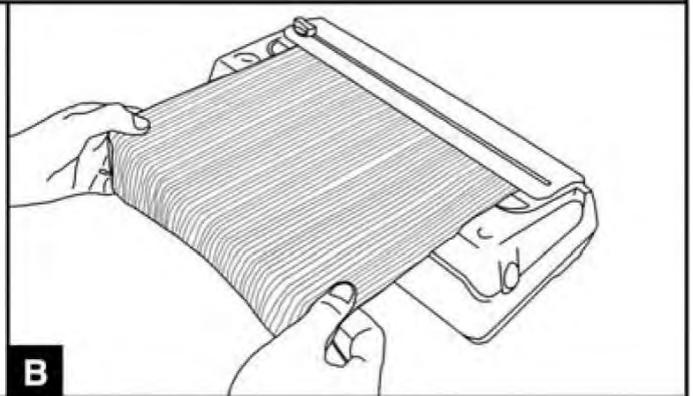
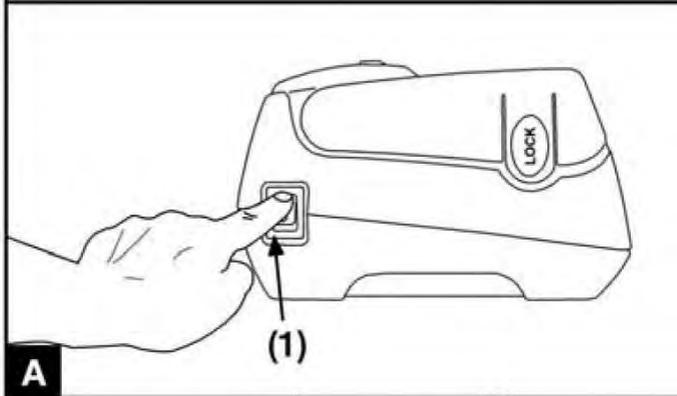
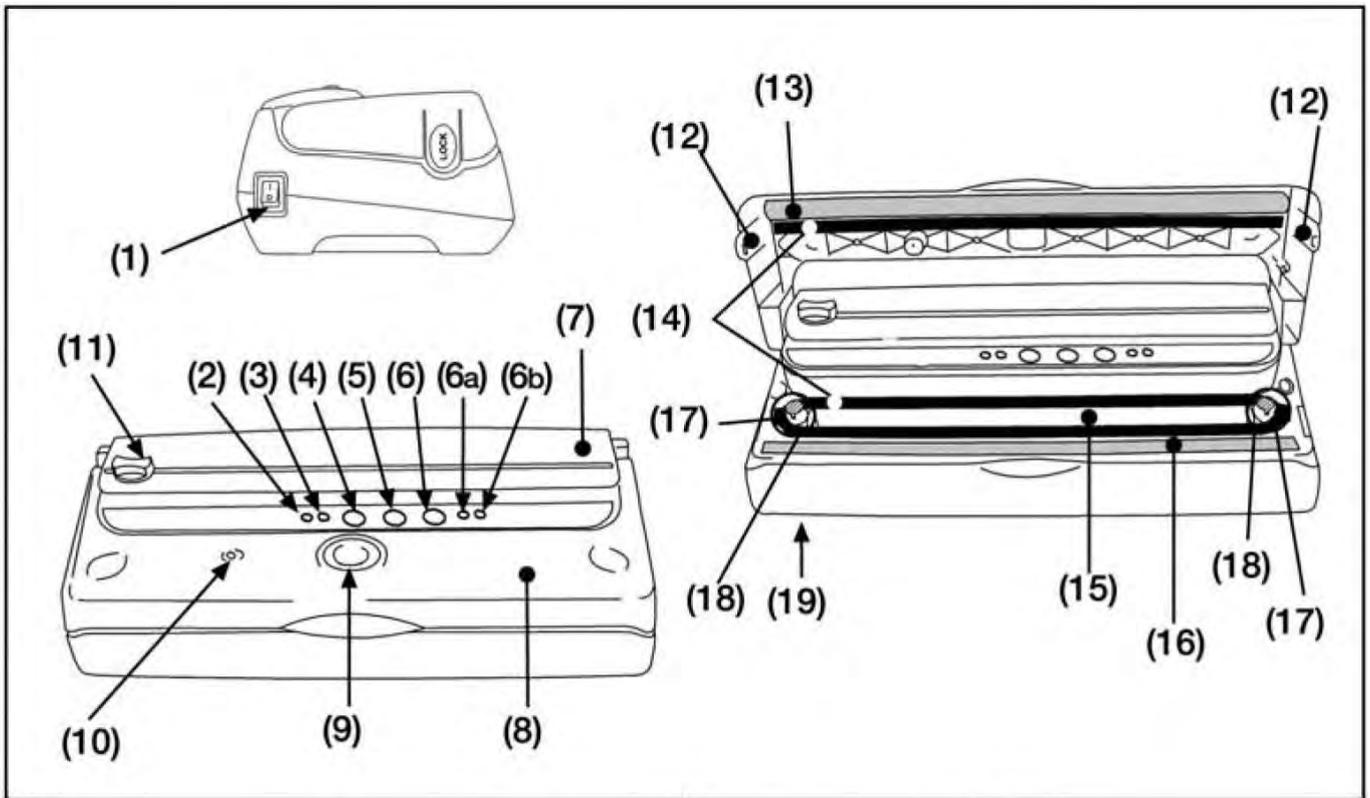
## Содержание

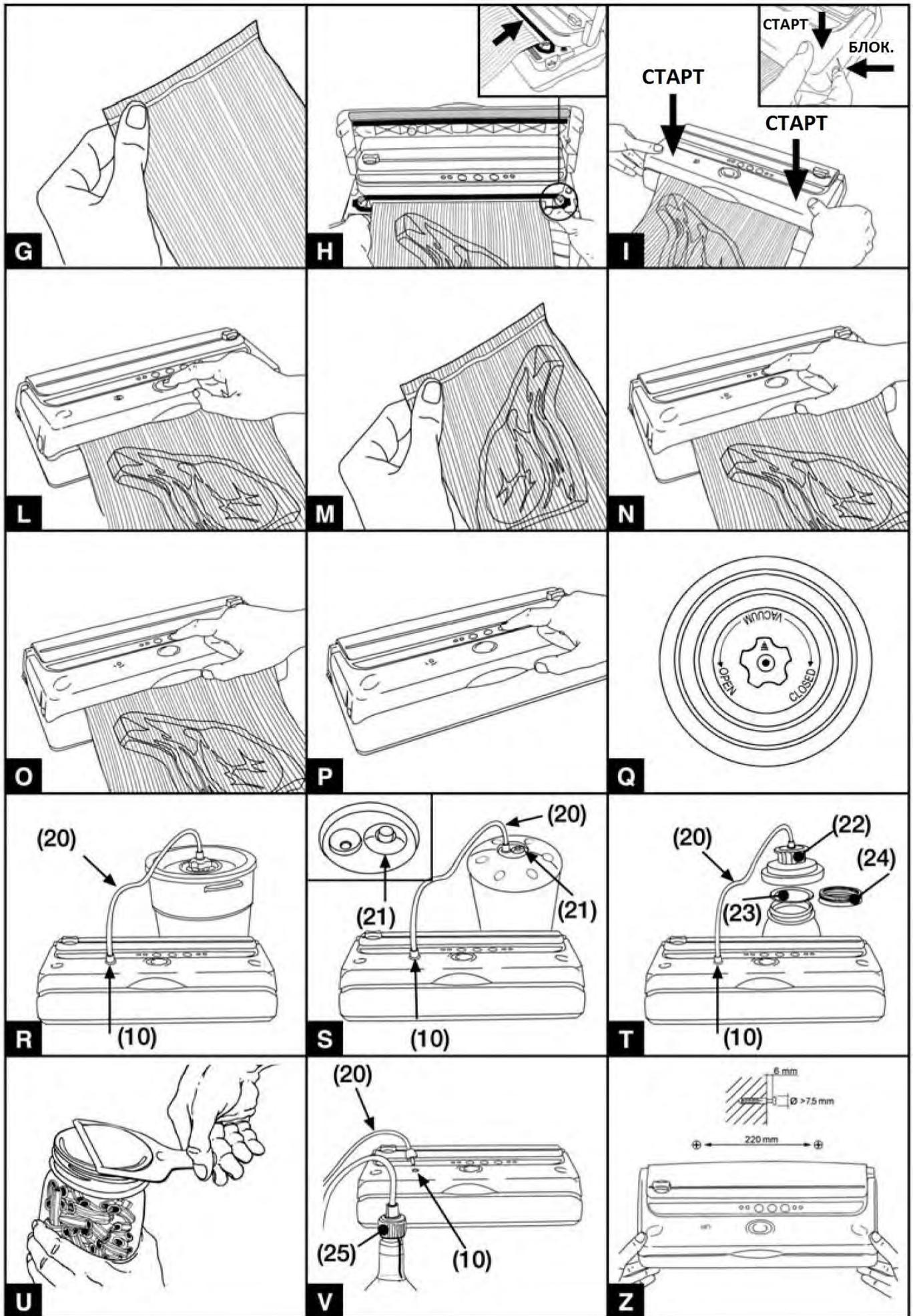
<b>ПРИБОР И ЕГО ФУНКЦИИ</b> .....	<b>3</b>
<b>БЕЗОПАСНОСТЬ ПРИ ИСПОЛЬЗОВАНИИ ПРИБОРА</b> .....	<b>6</b>
<b>ИСПОЛЬЗОВАНИЕ ПРИБОРА</b> .....	<b>6</b>
Вакуумная упаковка в пакеты и полиэтиленовую пленку: .....	6
Вакуумная упаковка в контейнеры “Executive” или контейнеры с универсальными крышками .....	7
Вакуумная упаковка в контейнеры “Family” .....	8
Вакуумная упаковка в банки с металлическими крышками (например, марки Leifheit) .....	8
Вакуумная упаковка с укупоркой бутылок .....	8
Ручные функции .....	9
Установка времени запечатывания SEAL LEVEL (6) .....	9
<b>МОНТАЖ НА СТЕНУ</b> .....	<b>9</b>
<b>ЧИСТКА</b> .....	<b>9</b>
<b>ТЕХНИЧЕСКИЕ ХАРАКТЕРИСТИКИ</b> .....	<b>9</b>
<b>ПОМОЩЬ ПРИ НЕИСПРАВНОСТЯХ</b> .....	<b>10</b>
<b>ВАКУУМНАЯ УПАКОВКА - ОБЩАЯ ИНФОРМАЦИЯ</b> .....	<b>11</b>
Преимущества вакуумной упаковки .....	11
Сроки хранения .....	12
Что такое вакуумная упаковка? .....	13
Использование пакетов MAGIC VAC® .....	14
Использование контейнеров MAGIC VAC® .....	15
Важная информация .....	16
<b>ПРИНАДЛЕЖНОСТИ MAGIC VAC®</b> .....	<b>17</b>

## ПРИБОР И ЕГО ФУНКЦИИ



- (1) **Выключатель ON(1)/OFF(0)** – нажмите на эту кнопку, чтобы включить прибор. Всегда нажимайте на кнопку OFF(0), чтобы выключить прибор, если не используете его.
- (2) **Индикатор ON** – когда прибор включен, горит зеленый индикатор
- (3) **Индикатор VACUUM** – светится желтым, когда достигнута максимальная степень вакуума
- (4) **Кнопка ручного удаления воздуха MAX VAC** – продлевает процесс удаления воздуха, если держать кнопку нажатой
- (5) **Кнопка ручного запечатывания MAN SEAL** – для немедленного запечатывания независимо от достигнутой степени вакуума.
- (6) **Кнопка SEAL LEVEL** – выбор времени запечатывания, на выбранное время указывает индикатор ба или 6b
- (6a) **SEAL MIN** – минимальное время запечатывания, рекомендуется при многократном запечатывании нескольких пакетов подряд
- (6b) **SEAL MAX** – максимальное время запечатывания, рекомендуется при упаковывании продуктов с высоким содержанием влаги
- (7) **Отделение для рулона** – место для хранения одного рулона пленки
- (8) **Крышка** – крышку можно открыть и зафиксировать в таком положении, что позволяет правильно и легко размещать пакеты перед началом вакуумной упаковки
- (9) **Ручной клапан крышки** – нажатием на клапан можно в любой момент прервать процесс удаления воздуха или открыть крышку, когда воздух будет удален
- (10) **Разъем для шланга** – для подсоединения шланга, соединяющего прибор с банками, контейнерами, универсальными крышками, пробками бутылок и т.д.
- (11) **Резальное устройство** – переместите резальное устройство влево или вправо, чтобы отрезать пакет желаемой длины.
- (12) **Кнопки LOCK** – позволяют заблокировать крышку в закрытом состоянии. После блокировки можно начать процесс удаления воздуха. Разблокировка происходит автоматически
- (13) **Уплотнитель запечатывающей планки** – прижимает пакет к запечатывающей планке
- (14) **Уплотнители** – обеспечивают сохранение вакуума в камере и удаление воздуха из пакетов и контейнеров
- (15) **Вакуумная камера** – для вакуумной упаковки поместите открытый край пакета в вакуумную камеру, чтобы удалить воздух и, при необходимости, собрать оставшиеся жидкости
- (16) **Запечатывающая планка** – состоит из нагревательного элемента, закрытого тефлоном, препятствующим прилипанию пакета во время запечатывания
- (17) **Пылевой фильтр** – защищает насос от проникновения пыли. Фильтры можно снимать и легко чистить.
- (18) **Направляющие для пакетов** – облегчают размещение отрезанной стороны пакета перед запечатыванием и второй стороны пакета перед удалением воздуха
- (19) **Нескользящие ножи** – обеспечивают устойчивость и предотвращают скольжение прибора.





## БЕЗОПАСНОСТЬ ПРИ ИСПОЛЬЗОВАНИИ ПРИБОРА

- Убедитесь, что напряжение в сети соответствует указанному на маркировке прибора. Подключайте прибор только к сети переменного тока.
- Дети не осознают опасности, связанные с использованием электроприборов, поэтому никогда не давайте детям использовать электроприборы без присмотра.
- Для безопасного отключения вынимайте штекер из розетки.
- Прибор не рассчитан на непрерывное использование. После каждого упаковочного цикла давайте ему остыть в течение примерно 2 минут.
- Не используйте прибор на горячих поверхностях или вблизи них.
- Избегайте попадания жидкостей в вакуумную камеру. При попадании жидкости в вакуумную камеру удалите ее салфеткой.
- Не погружайте прибор в воду и следите за тем, чтобы в него не проникал пар или вода. Для чистки прибора не используйте пароочиститель.
- **Внимание: запечатающаяся планка во время работы нагревается – опасность ожога!**
- Наши электроприборы отвечают соответствующим требованиям безопасности. В случае повреждения прибора или провода электропитания немедленно выньте штекер из розетки. Ремонтные работы должны осуществлять только авторизованные специализированные предприятия или наш сервисный центр. Неквалифицированно произведенный ремонт может привести к возникновению серьезной опасности для пользователя.
- Этот прибор рассчитан только на нормальное использование в домашних условиях и не предназначен для коммерческого использования.
- Использование не по назначению и несоблюдение указаний руководства по эксплуатации приводят к потере гарантии.

## ИСПОЛЬЗОВАНИЕ ПРИБОРА

**ИНФОРМАЦИЯ: Во время хранения кнопки блокировки LOCK должны быть разблокированы.**

Перед каждым использованием тщательно очищайте прибор и принадлежности, контактирующие с продуктами питания (контейнеры, крышки, банки и т.д.).

### **Вакуумная упаковка в пакеты и полиэтиленовую пленку:**

Устанавливайте прибор только на сухой, устойчивой и ровной поверхности. Следите за тем, чтобы перед прибором оставалось достаточно свободного места для пакетов с упаковываемыми продуктами питания. Подключите прибор к розетке, напряжение в которой соответствует напряжению прибора (см. технические характеристики) и включите прибор с помощью главного выключателя (загорится зеленая лампочка).

Пакеты бывают шириной 20 см и 30 см. Выбирайте подходящий размер пакетов для упаковываемых продуктов. Убедитесь, что используемый пакет минимум на 8 см длиннее, чем упаковываемый продукт.

### **а) Вакуумная упаковка в пакеты**

Полностью откройте крышку **(8)**.

Наполните пакет так, чтобы не образовывались складки, и не натягивалась поверхность. Удалите жидкости и остатки продуктов из внутренней части пакета там, где будет проходить запечатающийся шов.

Положите наполненный пакет перед прибором и поместите конец пакета в вакуумную камеру **(15) (Рис. Н)**.

Закройте крышку **(8)**. Большими пальцами прижмите крышку с обеих сторон, затем нажмите кнопки блокировки LOCK **(12)**, чтобы они защелкнулись **(Рис. I)**.

Начнется автоматическое удаление воздуха. Дождитесь, когда красный индикатор SEAL MIN **(6a)** или SEAL MAX **(6b)** перестанет мигать.

Нажмите на ручной клапан **(9)** (Рис. L).

Откройте крышку и извлеките пакет.

Проверьте правильность запечатывающего шва.

Прибор можно остановить в любой момент, нажав на ручной клапан **(9)**. Прибор остановится, только когда крышка будет открыта.

### **б) Вакуумная упаковка в пленку**

Отмотайте от рулона желаемую длину пленки (как показано на Рис. В) и закройте крышку отделения для рулона **(7)**. Прижмите резальное устройство **(11)** и проведите его влево или вправо по всей ширине пакета. В результате получится ровный край пакета с прямыми углами (Рис. С).

После этого запечатайте одну из открытых сторон получившегося пакета:

Полностью откройте крышку **(8)**.

Запечатайте открытый край пакета. Для этого поместите открытый конец пакета на запечатывающую планку **(16)** гладкой стороной вверх (Рис. D).

**ИНФОРМАЦИЯ: Пленка не должна доходить до вакуумной камеры (15) или попадать на уплотнитель вакуумной камеры (14).**

Закройте крышку **(8)**. Большими пальцами прижмите крышку с обеих сторон, затем нажмите кнопки блокировки LOCK **(12)**, чтобы они защелкнулись (Рис. E).

Начнется автоматическое запечатывание. Дождитесь, когда красный индикатор SEAL MIN **(6a)** или SEAL MAX **(6b)** перестанет мигать.

Нажмите на ручной клапан **(9)** (Рис. F).

Откройте крышку и извлеките пакет.

Проверьте правильность запечатывающего шва. Правильный шов представляет собой гладкую, ровную полосу без складок и без рифленой текстуры нижней части пакета (Рис. G).

### **Вакуумная упаковка в контейнеры “Executive” или контейнеры с универсальными крышками**

Контейнеры дымчатого цвета и универсальные крышки с ручками в форме звезды (Рис. Q) упрощают процесс вакуумной упаковки, так как вакуумный шланг можно подсоединить непосредственно к отверстию посередине ручки (Рис. R). Универсальные крышки диаметром 100 мм и 125 мм следует использовать со стеклянными банками для консервирования и термостойкими кастрюлями и мисками. Принцип действия универсальных крышек такой же, как и у крышек для контейнеров “Executive”.

**ИНФОРМАЦИЯ: Стеклянные банки или пластиковые контейнеры со слишком тонкими стенками под давлением вакуума могут взорваться и нанести травмы, поэтому они не подходят для вакуумной упаковки с универсальными крышками.**

Наполните контейнер, оставив минимум 3 см свободного пространства до верхнего края.

Поместите на контейнер крышку. Установите ручку на крышке в положение “VACUUM” («Вакуум») (Рис. Q).

Один конец соединительного шланга **(20)** вставьте в разъем для шланга на приборе **(10)**, другой конец - в ручку на крышке контейнера (Рис. R).

Зафиксируйте крышку прибора **(8)** кнопками LOCK **(12)**.

Прибор автоматически удалит воздух и отключится.

Отсоедините соединительный шланг от ручки на крышке контейнера.

Установите ручку на крышке контейнера в положение “CLOSED” («Закрывается»).

Чтобы открыть контейнер, установите ручку на крышке контейнера в положение “OPEN” («Открыто»). В таком случае будет слышен звук впускаемого в контейнер воздуха. Этот звук гарантирует, что содержимое контейнера хранилось в вакууме.

## **Вакуумная упаковка в контейнеры “Family”**

Практичные многофункциональные контейнеры для хранения в кладовой и холодильнике. Они подходят для частого применения, для хранения сухих и хрупких продуктов питания, например, печенья, муки, кофе и риса.

Наполните контейнер, оставив минимум 3 см свободного пространства до верхнего края.

Поместите на контейнер крышку.

Один конец соединительного шланга **(20)** вставьте в разъем для шланга на приборе **(10)**, другой конец - в насадку для вакуумной упаковки на крышке контейнера **(Рис. S)**.

Зафиксируйте крышку прибора **(8)** кнопками LOCK **(12)**.

Прибор автоматически удалит воздух и отключится.

Отсоедините соединительный шланг от крышки контейнера.

Чтобы открыть контейнер, нажмите на кнопку посередине крышки контейнера **(21)** **(Рис. S)**.

## **Вакуумная упаковка в банки с металлическими крышками (например, марки Leifheit)**

Выберите подходящую насадку для вакуумной упаковки в зависимости от размера банки.

Наполните банку, оставив минимум 3 см свободного пространства до верхнего края.

Один конец соединительного шланга **(20)** вставьте в разъем для шланга на приборе **(10)**, другой конец - в насадку для вакуумной упаковки **(22)**. Поместите насадку для вакуумной упаковки непосредственно на банку с крышкой **(23)**. Затем прижмите насадку, чтобы она правильно встала на крышку **(Рис. T)**.

Зафиксируйте крышку прибора **(8)** кнопками LOCK **(12)**. Прибор автоматически удалит воздух и отключится. Чтобы насадка для вакуумной упаковки сидела правильно, придерживайте ее рукой.

Отсоедините соединительный шланг от насадки для вакуумной упаковки. Снимите насадку для вакуумной упаковки с банки. Поместите на банку поставляемое с ней в комплекте кольцо **(24)** и плотно закрутите его **(Рис. T)**.

Чтобы открыть стеклянную банку с металлической крышкой, законсервированную вакуумом, используйте специальную открывалку (обратите внимание, что надписи должны смотреть вверх).

Установите открывалку так, как показано на **Рис. U**. Осторожно приоткрывайте крышку, пока вакуум не исчезнет полностью. После этого удалите металлическую крышку. Крышку можно использовать еще раз.

## **Вакуумная упаковка с укупоркой бутылок**

Укупорка бутылок позволяет запечатывать уже открытые бутылки с винами и напитками (не содержащими углекислый газ). Вакуумная упаковка обеспечивает более медленное окисление содержимого и более длительное сохранение качества и вкуса.

Один конец соединительного шланга **(20)** вставьте в разъем для шланга на приборе **(10)**, другой конец - в пробку бутылки **(25)** **(Рис. V)**. Плотно вставьте пробку в бутылку.

Зафиксируйте крышку прибора **(8)** кнопками LOCK **(12)**. Прибор автоматически удалит воздух и отключится.

После этого сразу отсоедините вакуумный шланг от пробки бутылки и от прибора. Чтобы устранить вакуум, просто медленно вытащите пробку из бутылки. Будет слышен звук воздуха, проникающего обратно в бутылку.

**ВНИМАНИЕ: Во время хранения кнопки блокировки LOCK должны быть разблокированы**

## Ручные функции

### а) Ручное удаление воздуха – MAX VAC (4)

При нажатии этой кнопки получается более сильный вакуум, чем в автоматическом режиме. Насос забирает воздух, пока кнопка MAX VAC (4) удерживается нажатой (Рис. N).

Когда воздух будет удален, снова отпустите кнопку, и прибор автоматически запечатает пакет в течение установленного с помощью кнопки SEAL LEVEL (6) времени.

### б) Ручное запечатывание MAN SEAL (5)

При нажатии на эту кнопку загорается индикатор SEAL MIN (6a) или SEAL MAX (6b) и сразу начинается процесс запечатывания. Это позволяет предотвратить раздавливание или повреждение хрупких продуктов (например, печенья и т.д.) из-за слишком сильного вакуума (Рис. O).

### Установка времени запечатывания SEAL LEVEL (6)

По умолчанию установлено минимальное время запечатывания (MIN). Если при этом пакет не запечатывается полностью, измените время запечатывания с помощью кнопки SEAL LEVEL (6) (Рис. P). Установите время запечатывания перед удалением воздуха. Установленное вручную время запечатывания будет сброшено, если вынуть штекер из розетки или установить переключатель (1) в положение OFF («Выключено»).

## МОНТАЖ НА СТЕНУ

Вставьте в стену два дюбеля, соблюдая размеры, указанные на Рис. Z. Убедитесь, что используемые дюбели рассчитаны на вес прибора. Повесьте прибор на стену. Вы удивитесь, как часто прибор будет использоваться. Этот прибор станет Вашим ежедневным помощником в длительном сохранении свежести продуктов.

## ЧИСТКА

### ИНФОРМАЦИЯ: Перед чисткой прибора всегда вынимайте штекер из розетки.

Перед чисткой прибора или принадлежностей к нему тщательно помойте руки. Поверхность прибора перед использованием и после этого протирайте влажной салфеткой с мягким моющим средством (не используйте абразивные средства или растворители). Если при этом в прибор попала жидкость, ни в коем случае не подключайте прибор к сети электропитания, обратитесь в сервисный центр. Тщательно очистите принадлежности (контейнеры, крышки, банки и т.д.) и полностью высушите их. В посудомоечной машине размещайте принадлежности в верхней корзине.

## ТЕХНИЧЕСКИЕ ХАРАКТЕРИСТИКИ

Система удаления воздуха с резервуаром для защиты от жидкостей, оснащенная ротационным поршневым вакуумным насосом, не требующим смазки. Корпус изготовлен из антистатического АБС-пластика высшего качества.

Удаление воздуха автоматически

Запечатывание автоматически/вручную

Мощность всасывания примерно 10 л/мин.

Вакуум насоса: 60 см рт.ст. - примерно 0,8 бар

Напряжение 230 В~ 50 Гц · 170 Вт

Размеры 40 (Д) x 17 (Г) x 12 (В) см

Вес 2,7 кг

## **ПОМОЩЬ ПРИ НЕИСПРАВНОСТЯХ**

### **Прибор не работает**

- Убедитесь, что штекер правильно вставлен в розетку. Проверьте розетку, подключив к ней другой прибор.
- Прибор автоматически отключается при перегревании. Дайте ему остыть в течение 15 минут и снова попробуйте включить.
- Проверьте, не поврежден ли провод электропитания или штекер. Если они повреждены, не используйте прибор.

### **Не запечатывается первый открытый край отрезанного пакета**

- Проверьте, правильно ли размещен отрезанный край пакета, как описано в разделе **«Вакуумная упаковка в пакеты»**.

### **Прибор не создает в пакетах полный вакуум**

- Для правильного запечатывания открытый край пакета должен всегда полностью попадать в вакуумную камеру.
- Проверьте запечатывающую планку, уплотнитель запечатывающей планки и уплотнители вакуумной камеры на наличие загрязнений. Очистите их и снова правильно установите на место.
- Проверьте, нет ли в пакете дырок.

### **Прибор запечатывает пакет неправильно.**

- При низком качестве запечатывающего шва увеличьте время запечатывания с помощью кнопки SEAL LEVEL (6).
- Если запечатывающая планка нагревается слишком сильно, и пакет плавится, откройте крышку и дайте планке остыть в течение нескольких минут.
- Данный прибор изготовлен в соответствии с актуальными правилами техники безопасности. При перегревании прибор автоматически отключается. Дайте ему остыть в течение 15 минут и снова попробуйте что-нибудь упаковать.

### **Пакет не держит вакуум после запечатывания**

- Негерметичности запечатывающего шва могут возникать из-за складок, крошек, жира или жидкости. Вскройте пакет, очистите его верхнюю часть изнутри и запечатывающую планку и снова попробуйте запечатать.
- Проверьте пакет на наличие повреждений и дыр. Острые углы содержимого пакета накройте бумажным полотенцем.

### **Прибор не создает вакуум в контейнерах “Executive”**

- Вставьте один конец вакуумного шланга в разъем на приборе, а другой конец - в ручку на крышке контейнера.
- Не заполняйте контейнер полностью, оставляйте минимум 3 см свободного пространства до верхнего края. Помните, что жидкости перед вакуумной упаковкой следует охлаждать в холодильнике.
- Проверьте отсутствие повреждений и чистоту краев контейнера или банки, а также уплотнителя универсальной крышки. Протрите края контейнера и крышку салфеткой, смоченной теплой водой, и попробуйте заново.
- Убедитесь, что уплотнители на крышке контейнера или универсальной крышке установлены правильно и не повреждены.

### **Контейнеры “Executive” или емкости с универсальными крышками не держат вакуум**

- Проверьте, был ли указатель на ручке крышки контейнера или универсальной крышки установлен в положение “CLOSED” («Закрывается») после удаления воздуха.
- Проверьте отсутствие повреждений и чистоту краев контейнера или банки, а также уплотнителя универсальной крышки. Протрите их влажной салфеткой и попробуйте заново.

- Убедитесь, что уплотнители на крышке контейнера или универсальной крышке установлены правильно и не повреждены.
- Проверьте, правильно ли установлено и плотно ли подогнано кольцо под ручкой крышки контейнера или универсальной крышки.
- Крышки стеклянных банок для консервирования следует время от времени менять. Утилизируйте пришедшую в негодность крышку.
- Проверьте, был ли указатель на ручке крышки контейнера установлен в положение “VACUUM” («Вакуум») перед удалением воздуха, а затем в положение “CLOSED” («Закрыто») после удаления воздуха.
- Проверьте, правильно ли установлено и плотно ли подогнано кольцо под ручкой крышки контейнера или универсальной крышки.

### **Контейнеры “Family” не держат вакуум**

- Проверьте, не повреждены ли края контейнера в месте прилегания крышки.
- Убедитесь, что уплотнители на крышке контейнера установлены правильно и не повреждены.
- Проверьте, правильно ли установлено и плотно ли подогнано кольцо под кнопкой “PUSH” («Нажать») на крышке контейнера.
- В крышках, контейнерах и уплотнителях не должно быть трещин, на их резиновых уплотнителях также не должно быть трещин или разломов. Крышки стеклянных банок для консервирования следует время от времени менять.
- Проверьте, правильно ли установлен и плотно ли подогнан уплотнитель под кнопкой на крышке контейнера.

## **ВАКУУМНАЯ УПАКОВКА - ОБЩАЯ ИНФОРМАЦИЯ**

### **Преимущества вакуумной упаковки**

Вакуумная упаковка коренным образом изменит то, как Вы покупаете и храните продукты питания. Сохранение продуктов в вакууме (т.е. без воздуха) **значительно увеличивает их срок хранения** в холодильнике, морозильной камере или кладовой. Под воздействием воздуха продукты могут утратить вкус и прогоркнуть, они могут забродить или высохнуть, на них может остаться неприятный ожог от замораживания. Вакуумная упаковка позволяет **дольше сохранять свежесть и вкусовые качества продуктов.**

Продукты, купленные на фермерском рынке и в магазине или собранные в собственном саду, можно сразу разделить на практичные порции и упаковать на будущее, **даже в большом количестве.** Остатки уже хранившихся в вакууме продуктов, например, сыра, колбасных изделий или мясных деликатесов, за счет повторной вакуумной упаковки в пакеты и контейнеры MAGIC VAC® сохраняют вкус, свежесть и внешний вид, в холодильнике они не высохнут и не заплесневеют. На мясе, рыбе и овощах при заморозке не появятся ожоги, их вкус и изначальная свежесть сохранятся. Сухие продукты, такие как кофе, рис, мука или сухофрукты, остаются свежими и хранятся значительно дольше, если их поместить в вакуумную упаковку. Тем не менее, свежие и скоропортящиеся продукты все равно следует хранить в морозильной камере или холодильнике.

**Упаковываемые продукты изначально должны быть максимально высокого качества, как с точки зрения их свежести, так и с точки зрения гигиеничности окружающей среды при их упаковке. Фактически, не существует способов хранения, которые превращали бы плохие продукты в хорошие.** Держите вакуумный упаковщик, пакеты и контейнеры всегда наготове, и вскоре Вы оцените их многочисленные преимущества и простоту использования в том, что касается сохранения качества продуктов.

Обратите внимание на таблицу **«Сроки хранения»**, где показано, как вакуумная упаковка может продлить сроки хранения различных продуктов, при этом не меняя каким-либо образом их вкус, запах, внешний вид или питательную ценность.

Сроки хранения	Сроки хранения при атмосферном давлении		Сроки хранения в вакууме	
<b>Охлажденные продукты (<math>5 \pm 2 \text{ }^\circ\text{C}</math>)</b>				
Красное мясо	3-4	дня	8-9	дней
Белое мясо	2-3	дня	6-9	дней
Целая рыба	1-3	дня	4-5	дней
Дичь	2-3	дня	5-7	дней
Колбасные изделия	7-15	дней	25-40	дней
Нарезанные колбасные изделия	4-6	дней	20-25	дней
Мягкий сыр	5-7	дней	14-20	дней
Твердый и полутвердый сыр	15-20	дней	25-60	дней
Овощи	1-3	дня	7-10	дней
Фрукты и ягоды	5-7	дней	14-20	дней
<b>Приготовленные и охлажденные продукты (<math>5 \pm 2 \text{ }^\circ\text{C}</math>)</b>				
Овощные пюре и супы	2-3	дня	8-10	дней
Макаронные изделия и ризотто	2-3	дня	6-8	дней
Суповое мясо и жаркое	3-5	дней	10-15	дней
Торты с начинкой (с кремом и фруктами)	2-3	дня	6-8	дней
Растительное масло для фритюра	10-15	дней	25-40	дней
<b>Сроки хранения замороженных продуктов (<math>-18 \pm 2 \text{ }^\circ\text{C}</math>)</b>				
Мясо	4-6	месяцев	15-20	месяцев
Рыба	3-4	месяца	10-12	месяцев
Овощи	8-10	месяцев	18-24	месяца
<b>Продукты питания при комнатной температуре (<math>25 \pm 2 \text{ }^\circ\text{C}</math>)</b>				
Хлеб	1-2	дня	6-8	дней
Печенье в упаковке	4-6	месяцев	12	месяцев
Макаронные изделия	5-6	месяцев	12	месяцев
Рис	5-6	месяцев	12	месяцев
Мука	4-5	месяцев	12	месяцев
Сухофрукты	3-4	месяца	12	месяцев
Молотый кофе	2-3	месяца	12	месяцев
Порошковый чай	5-6	месяцев	12	месяцев
Продукты сублимационной сушки	1-2	месяца	12	месяцев
Сухое молоко	1-2	месяца	12	месяцев

Указанные значения являются ориентировочными и зависят от качества упаковки и продуктов.

**ВНИМАНИЕ:** Скоропортящиеся продукты следует хранить в морозильной камере или холодильнике. Вакуумная упаковка продлевает срок хранения продуктов, но не «консервирует» их, т.е. не делает их пригодными для хранения при комнатной температуре.

## Что такое вакуумная упаковка?

Продукты питания могут портиться по многим причинам: В результате проходящих в них химических реакций под воздействием воздуха и температуры, из-за влажности или деятельности энзимов (ферментов), из-за роста микроорганизмов или загрязнения их насекомыми.

Вакуумная упаковка сокращает абсолютное давление воздуха внутри упаковки; при этом удаляется кислород, и не образуются летучие соединения. Содержащийся в воздухе кислород вызывает порчу, прежде всего, за счет процесса окисления, который влияет на питательную ценность, внешний вид, запах и качество продукта в целом. Наличие воздуха способствует росту микроорганизмов и приводит к возникновению ожогов при заморозке продуктов.

Хотя вакуумная упаковка продлевает срок хранения многих свежих продуктов за счет сокращения окисления и препятствия развитию микробов (бактерий и плесени), большинство продуктов все же содержит достаточно влаги для роста микроорганизмов, которые могут размножаться при небольшом количестве воздуха или без него. В таком случае порчу продуктов поможет предотвратить только хранение при низких температурах.

Микроорганизмы, такие как плесень, дрожжи и бактерии, есть везде, но проблемы они вызывают только при определенных условиях.

Плесневые грибки не растут в среде с низким содержанием кислорода или при отсутствии влаги. Дрожжевым грибкам для роста необходимы влажность, сахар и умеренная температура, при этом они могут развиваться и без воздуха. Охлаждение замедляет рост дрожжей, а заморозка полностью прекращает его. Бактерии в зависимости от их свойств могут развиваться как при наличии воздуха, так и без него.

*Clostridium Botulinum* – это очень опасный вид бактерий, который в течение долгого времени может размножаться в продуктах, не содержащих кислоты, в бедной кислородом среде и при температуре выше 4°C.

Росту бактерий ботулизма подвержены продукты с низким содержанием кислот (такие как мясо, птица, рыба, морепродукты, обработанные щелочным раствором оливки, яйца, грибы, овощи) и продукты со средним содержанием кислот, как например, почти все овощи и многие фрукты и ягоды (спелые томаты, лук, острый красный перец, инжир и огурцы). Во избежание загрязнения этими патогенными агентами работать с продуктами следует в абсолютно гигиеничных условиях. Во избежание опасного размножения микроорганизмов в продуктах для непродолжительного хранения их следует помещать в холодильник, а для длительного - в морозильную камеру. После размораживания или нагревания эти продукты следует употребить в пищу как можно скорее.

**ВНИМАНИЕ: Продукты в вакуумной упаковке, которые были нагреты и после этого были оставлены в той же вакуумной упаковке при комнатной температуре, подвержены росту патогенных микроорганизмов, которые размножаются в течение нескольких часов и могут быть опасны для здоровья.**

В продуктах питания могут содержаться энзимы (ферменты), которые способствуют изменению цвета и свойств продуктов, а также вкуса и степени зрелости. Это зависит от сроков хранения, температуры и, в значительной мере, от наличия воздуха. Чтобы остановить деятельность энзимов, овощи перед вакуумной упаковкой следует бланшировать или, при необходимости, подвергнуть непродолжительному нагреванию в микроволновой печи или паровой обработке. Продукты с высоким содержанием кислот (например, большинство фруктов и ягод), бланшировать не нужно. Отсутствие воздуха в вакуумной упаковке в любом случае замедляет или предотвращает действие этих энзимов. Личинки насекомых часто встречаются на продуктах с низким содержанием влаги или высушенных продуктах. Без вакуумной упаковки и/или заморозки они могут вылупиться во время хранения и загрязнить продукты. Личинки могут содержаться и в зерновых продуктах и некоторых сортах муки. Вакуумная упаковка предотвращает вылупление личинок жуков и других насекомых.

## **Использование пакетов MAGIC VAC®**

### **Вакуумная упаковка для морозильной камеры**

Используйте только самые свежие продукты. При правильном хранении вакуумный упаковщик поможет сохранить свежесть продуктов. Хрупкие продукты или продукты, которые должны сохранить форму и внешний вид, в процессе вакуумной упаковки в свежем виде могут быть повреждены. Деликатные продукты, такие как мясо, рыба, лесные ягоды, хлебобулочные изделия и т.д., следует предварительно заморозить. Они могут подвергнуться заморозке в течение 24 часов без возникновения ожога. После того, как продукты будут заморожены, упакуйте их в вакуумные пакеты MAGIC VAC® и поместите их на длительное хранение в морозильную камеру, чтобы сохранить и вкус, и питательную ценность упакованных продуктов. Для вакуумной упаковки супа или рагу, содержащего определенное количество влаги, заморозьте его предварительно в форме для выпечки или нечувствительной к воздействию температур миске.

После того, как блюдо будет полностью заморожено, извлеките его из емкости, упакуйте в вакуум, подпишите и снова поместите на хранение в морозильную камеру.

Свежие овощи следует почистить или снять с них кожуру, а перед вакуумной упаковкой недолго бланшировать в кипящей воде (или при необходимости - прогреть в микроволновой печи), но следите за тем, чтобы овощи оставались хрустящими и не разваривались. После остывания упакуйте их в вакуум подходящими порциями. Если продукты предварительно не были заморожены, используйте пакет примерно на 5 см длиннее, чтобы учесть расширение в процессе замораживания. При вакуумной упаковке мяса и рыбы порцию следует выкладывать на бумажное полотенце и упаковывать продукт вместе с ним. Полотенце будет удерживать влагу.

При вакуумной упаковке лепешек, блинов или маленьких гамбургеров прокладывайте между ними вощеную бумагу или прозрачную пленку. В дальнейшем это обеспечит простоту извлечения отдельных порций. Остаток следует заново упаковать в вакуум и снова поместить в морозильную камеру.

### **Вакуумная упаковка для холодильника**

Теперь Вы можете заранее подготовить отдельные порции еды в вакуумной упаковке, которые можно хранить в холодильнике и разогревать по мере необходимости.

### **Вакуумная упаковка для кладовой**

Вакуумная упаковка будет полезна и для продуктов, которые хранятся при комнатной температуре (например, кофе, муки, макаронных изделий, сахара и т.д.). Если продукты не будут употреблены в течение длительного времени, например, во время отпуска, их следует защитить вакуумной упаковкой. Они сохранят свою свежесть, в них не появится плесень, и не заведутся насекомые.

### **Размораживание продуктов в пакетах**

Упакованные в вакуум продукты, такие как мясо, рыба, фрукты и ягоды, овощи или другие деликатные продукты можно медленно размораживать на нижней полке холодильника. Хлеб и лепешки следует размораживать при комнатной температуре, а супы и прочие жидкости можно нагревать непосредственно в пакете, на горячей водяной бане, пока они не станут горячими. При размораживании при комнатной температуре или нагревании на водяной бане один угол пакета следует предварительно надрезать, чтобы высвободить вакуум и открыть путь для выхода пара в дальнейшем. Продукты следует употребить в пищу вскоре после размораживания. Остатки нельзя замораживать повторно.

### **Повторная вакуумная упаковка распакованных продуктов**

Многие продукты, например, сыр и мясные изделия, продаются в промышленной вакуумной упаковке. Теперь вкус и свежесть продуктов можно сохранить и после вскрытия такой упаковки благодаря повторной вакуумной упаковке в пакеты MAGIC VAC®.

**Распакованные продукты в любом случае следует употребить до истечения указанного на оригинальной упаковке срока годности. При повторной вакуумной упаковке следует соблюдать строжайшую аккуратность и гигиеничность.**

## Советы для вакуумной упаковки...

- При упаковке продуктов с острыми краями или выступающими углами, например, костей или сухих макарон, закройте такие углы бумажными полотенцами, чтобы предотвратить повреждение пакета.
- Чтобы ломкие продукты при вакуумной упаковке не крошились, а хрупкие продукты, например, ягоды, печенье или кексы не ломались, используйте для их хранения контейнеры.
- Вакуумная упаковка позволит защитить и множество других вещей. Она позволит сохранить в чистоте и сухости, например, туристические принадлежности: спички, аптечку первой помощи, одежду. Упакованный в вакуум аварийный треугольник будет всегда готов к использованию. Такая упаковка продлит срок хранения трубочного табака. Вакуум будет препятствовать помутнению и появлению налета на коллекционном серебре.

## Использование контейнеров MAGIC VAC®

**ВНИМАНИЕ:** Никогда не используйте неподходящие стеклянные банки или пластиковые контейнеры, так как они могут взорваться под давлением вакуума и нанести травмы.

### Замораживание в контейнерах

Для замораживания продуктов в пластиковых контейнерах используйте только контейнеры MAGIC VAC®. Для замораживания в посуде используйте только нечувствительную воздействию температур посуду, пригодную для замораживания.

### Подготовка продуктов к вакуумной упаковке в контейнерах

Вакуумная упаковка в контейнерах подойдет, в первую очередь, для продуктов, которые часто используются.

Сухие продукты, например, макаронные изделия, зерновые изделия, мука, сахар, картофельные чипсы, крендельки, печенье, корм для животных до последнего сохраняют свои свойства, свежесть и вкус. Салаты, овощи и травы можно заготовить на неделю вперед и упаковать в вакуумные контейнеры MAGIC VAC®. Они останутся свежими и хрустящими. Для сбора выделяющейся влаги поместите на дно контейнера сложенное по форме бумажное полотенце.

**ВНИМАНИЕ:** Жидкости перед вакуумной упаковкой следует охлаждать. Горячие жидкости при вакуумной упаковке пенятся (образуют пузырьки) и могут перелиться через край контейнера.

Порошкообразные или гранулированные продукты перед вакуумной упаковкой в контейнере следует накрыть обрезанным по форме бумажным полотенцем. Это позволит избежать попадания гранул в механизм вакуумного упаковщика, на края контейнера или крышку.

Использованное для фритюра растительное масло можно отфильтровать, охладить, упаковать в вакуумные контейнеры MAGIC VAC® и хранить в холодильнике. Это позволит использовать масло минимум еще один раз, так как оно хранится в безвоздушной, прохладной среде и сохраняет все свои качества. Продукты, хранящиеся в кладовой, например, мука, рис, смеси для выпечки и блинов, дольше остаются свежими в вакуумной упаковке. Орехи и приправы сохраняют свой аромат и не горчат.

### Маринование в контейнерах

Для маринования мяса, птицы или рыбы слегка наколите кусочки, поместите их в контейнеры MAGIC VAC® и залейте маринадом по Вашему выбору. Удалите из контейнера воздух и поставьте его примерно на 20 минут в холодильник. Маринад подействует так же эффективно, как после ночи маринования!

## Рекомендации для консервирования

Используйте только проверенные и не имеющие дефектов крышки для консервирования. Для создания и поддержания вакуума уплотнители крышки должны быть в идеальном состоянии. Крышку следует на 3 минуты поместить в кипящую воду, а затем смазать ее уплотнитель каплей растительного масла. Это позволит вернуть уплотнителю крышки его эластичность.

## Важная информация

Ниже приведены некоторые правила, соблюдение которых поможет обеспечить Вашу безопасность и создать оптимальные условия хранения продуктов.

- Тщательно мойте руки и все приборы и рабочие поверхности, используемые для разделки и обработки продуктов, упаковываемых в вакуум.
- При работе с продуктами старайтесь надевать перчатки.
- Скоропортящиеся продукты сразу после упаковки помещайте в морозильную камеру или холодильник и поддерживайте в них постоянную температуру. Они не должны долго находиться в комнатной температуре.
- Для быстрого замораживания размещайте вакуумные упаковки равномерно в холодильнике или морозильной камере.
- Остатки консервов или продукты, продававшиеся в вакуумной упаковке, можно упаковать в вакуум повторно. Обратите внимание на вышеприведенные указания по повторной вакуумной упаковке и замораживанию.
- Распакованные продукты в любом случае следует употребить до истечения указанного на оригинальной упаковке срока годности.
- Скоропортящиеся продукты после нагревания или размораживания следует обязательно употребить. Не употребляйте скоропортящиеся продукты, находившиеся при комнатной температуре более двух часов. Это особенно касается продуктов, приправленных загущенными соусами, или хранящихся в среде с низким содержанием кислорода (например, в вакууме).
- В горячей воде или с помощью других источников тепла можно размораживать только жидкости (супы, соки и т.д.)
- Вакуумная упаковка продлевает сроки хранения сухих продуктов питания. Продукты с высоким содержанием жиров под воздействием кислорода и тепла быстро становятся прогорклыми. Также вакуумная упаковка продлевает сроки хранения орехов, кокосовых хлопьев или злаков. Храните их в прохладном темном месте.
- Вакуумная упаковка не продлевает срок хранения фруктов, ягод и овощей, например, бананов, яблок или картофеля, если перед упаковкой их не почистить.
- Мягкие и хрупкие продукты (рыбу, лесные ягоды и т.д.) следует предварительно замораживать в течение одной ночи. После того, как продукты будут заморожены, их можно упаковать в вакуум и снова поместить в морозильную камеру.
- Некоторые виды овощей, например, брокколи, цветная капуста и другие сорта капусты, выделяют газы, если их упаковать в вакуум в свежем виде и хранить в холодильнике. Для вакуумной упаковки такие овощи следует бланшировать, а затем хранить в морозильной камере.
- **Для обеспечения качественной и надежной вакуумной упаковки используйте только оригинальные пакеты, контейнеры и принадлежности MAGIC VAC®.**

## ПРИНАДЛЕЖНОСТИ MAGIC VAC®



Высококачественные пакеты и пленка, многоразовые



Контейнеры для микроволновой печи, холодильника и морозильной камеры



Универсальные крышки и пробки для бутылок