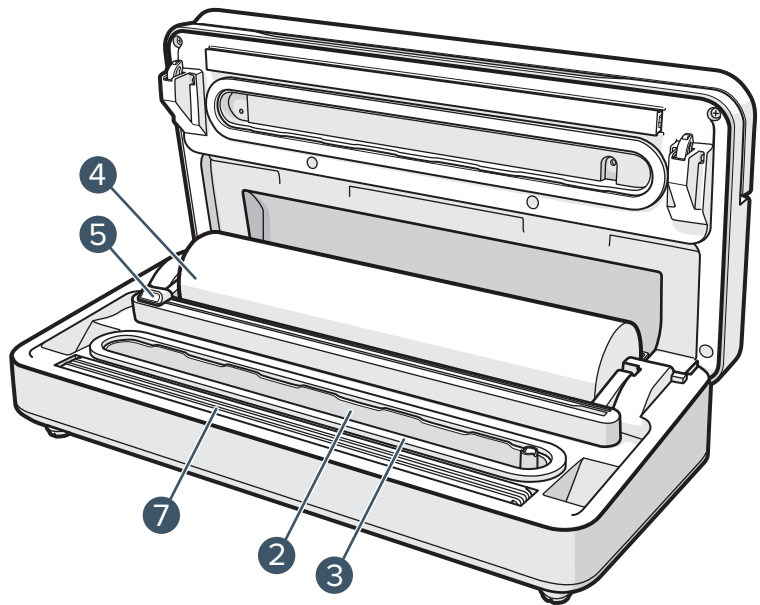
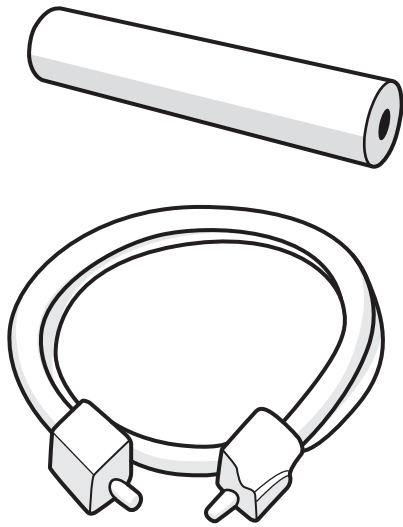
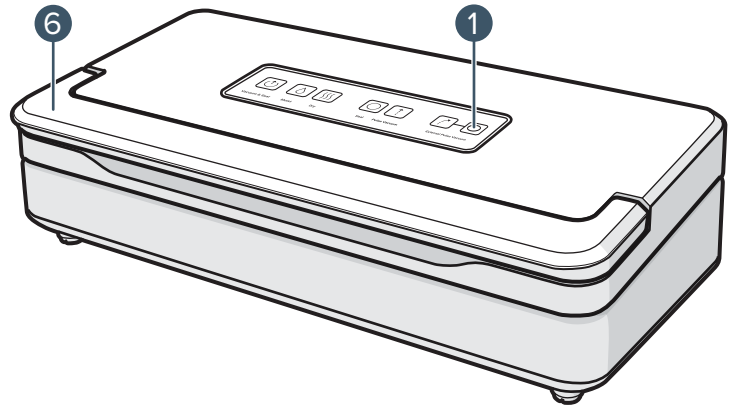





# ANOVA


## Vacuum Sealer








 **Vacuum & Seal**  
 Auto function: Automatically vacuums & seals


 **Moist**  
 Pre-setting for moist and marinated food (i.e. meat, fish, etc.)



 **Dry**  
 Pre-setting for dry food (i.e. rice, grains, etc.)

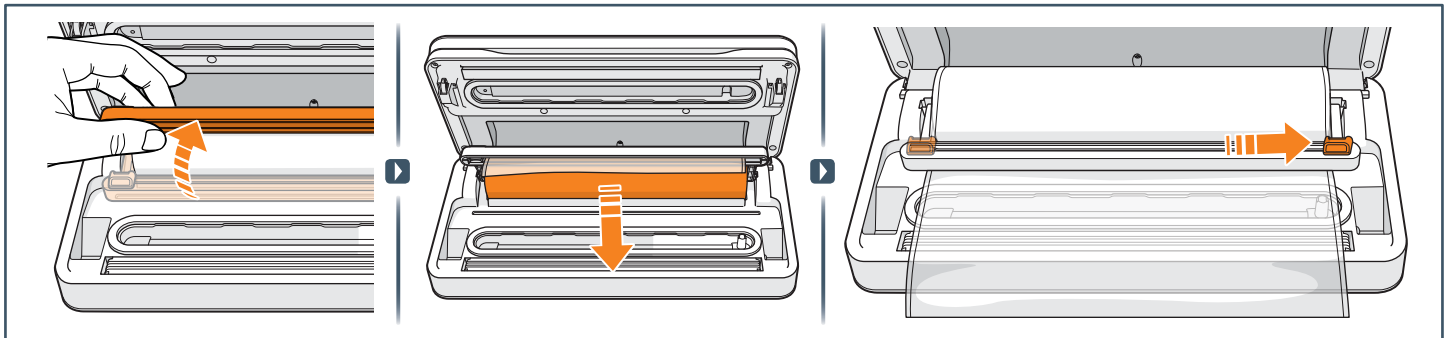
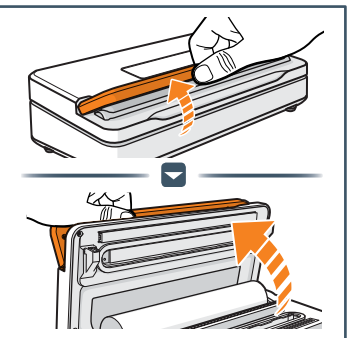


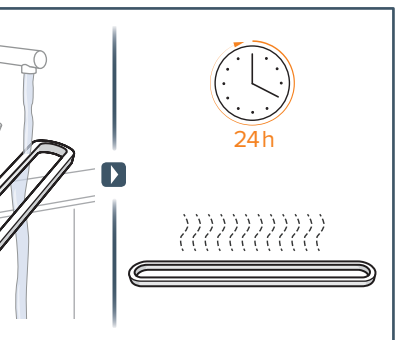
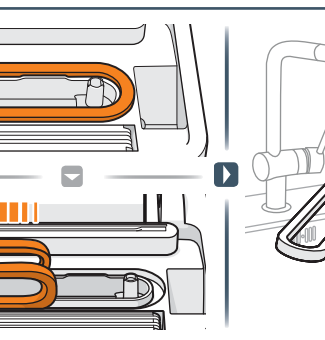
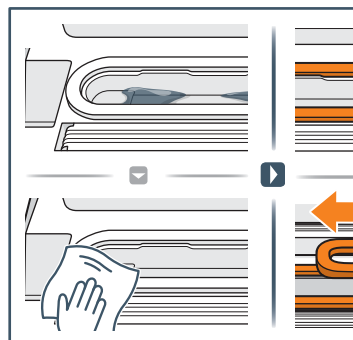
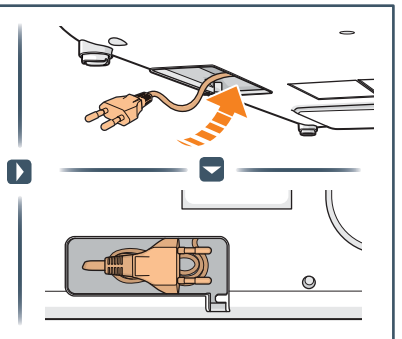
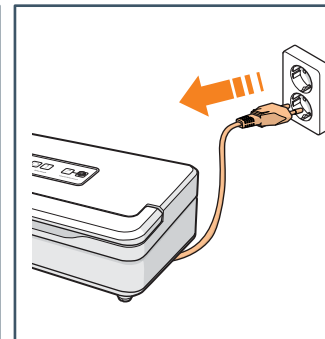
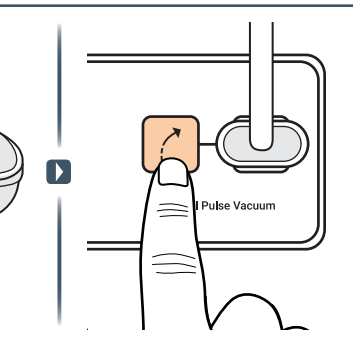
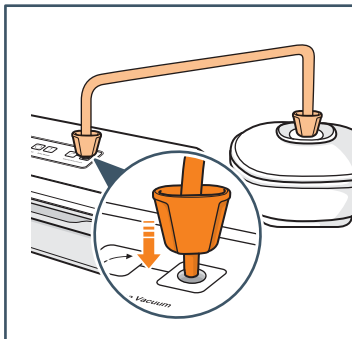
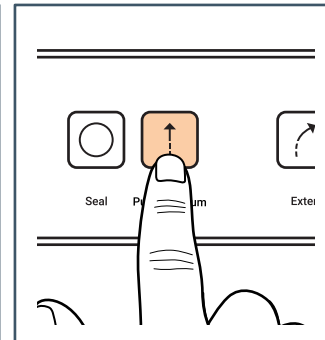
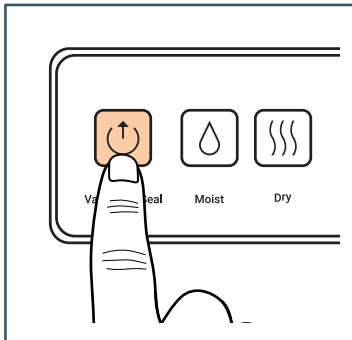
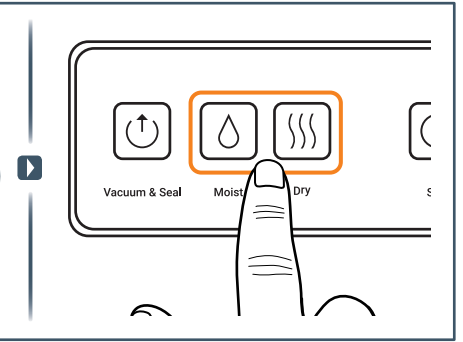
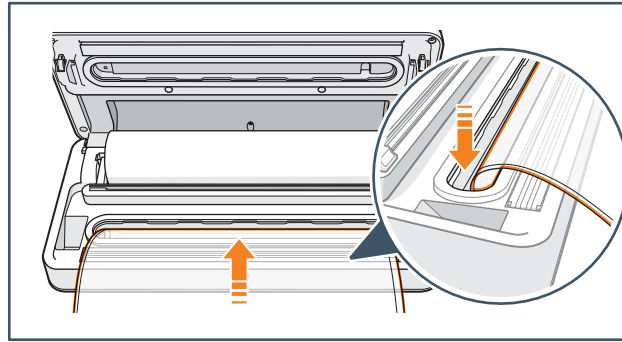
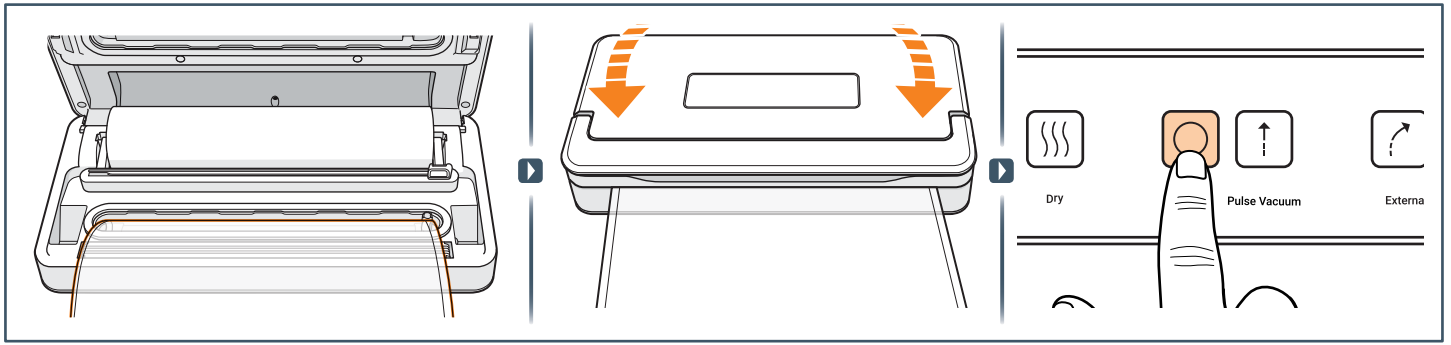
 **Seal**  
 Sealing function (creates a double seal)

 **Pulse Vacuum**  
 Manual vacuum function (push to vacuum) for delicate and soft food (i.e. fruits, bread, etc.)

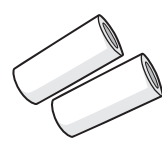


  **External Pulse Vacuum**  
 Use hose connector to connect to vacuum food container and press to vacuum.





[anovaculinary.com/products](https://anovaculinary.com/products)



**Vacuum Sealer Bags**

50x Precut Bags ( 8.7 x 11.8 in )  
ANVB01

**Vacuum Sealer Rolls**

2x Rolls ( 11 x 236 in )  
ANVR01

# EN - Safety Precautions

**Safety Precautions - Read all instructions**

**Carefully read all instructions before using the appliance.**

**For household use only.**

- Before plugging the cord into wall outlet or disconnecting, make sure the control is OFF and unplug from outlet when not in use or before cleaning.
- This appliance is not a toy, when used by or near children, close attention is necessary. Store this appliance to a safe place, out of the reach of children.
- Do not use any attachments that are not recommended or appointed and don't use this appliance for other purpose except its intended use.
- Stop using the machine immediately if the cord is damaged and have it replaced by a professional.
- Keep away from moving parts.
- Do repair this appliance by yourself.
- Don't use the appliance if it has fallen or if it is appears to be damaged.
- Avoid doing the following: pull or carry by the cord, use cord as a handle, close a door on cord or pull cord around sharp edges or corners. Do not operate appliance over cord or cord and/or plug is wet.
- Keep away from hot gas, heated oven, electric burner or any other hot surfaces.
- A short power-supply cord (or short detachable power-supply cord ) is provided to reduce the risks resulting from becoming entangled in or tripping over a longer cord. Extension cords (or longer detachable power-supply cords ) are available and are not prohibited from being used when care is exercised in their use. When an extension cord is used:
  - The marked electrical rating of the detachable power-supply cord or extension cord shall be no less than the marked electrical rating of the product;
  - The longer cord shall be arranged so that it does not drape over the counter-top or tabletop where it is capable of being tripped over, snagged,or pulled on unintentionally,especially by children.
- When unplugging, to avoid any injury, please unplug by pulling the plug, not the cord.
- Before plugging in or operating, make sure your hands are dry and safe to do the operation.
- When "ON" or working position, always be on a stable surface, such as table or counter.
- It's no need to use any lubricant, such as lubricating oils or water for this appliance.
- When cleaning, do not immerse this appliance in water or any other liquid.
- Do not use this appliance outdoors or on a wet surface, it's recommended for household and indoor use only.
- This appliance is not intended for use by persons (including children) with reduced physical, sensory or mental capabilities, or lack of experience and knowledge,unless they have been given supervision or

# FR - Consignes de sécurité

**Consignes de sécurité - Lire l'ensemble des instructions.**

**Lisez attentivement toutes les instructions avant d'utiliser l'appareil. Uniquement destiné à une utilisation domestique.**

- Avant de brancher le fil à une prise murale ou de le débrancher, assurez-vous que l'appareil est HORS TENSION et débranchez-le de la prise murale lorsqu'il n'est pas utilisé ou avant de le nettoyer.
- Cet appareil n'est pas un jouet. Une attention particulière s'impose lorsqu'il est utilisé par ou en présence d'enfants. Entrezposez cet appareil dans un endroit sûr et hors de portée des enfants.
- N'utilisez aucun accessoire qui n'est ni recommandé ni désigné et n'utilisez pas cet appareil à d'autres fins que celles auxquelles il est destiné.
- Cessez immédiatement d'utiliser la machine si le fil est endommagé et faites-le remplacer par un professionnel.
- Tenez l'appareil éloigné des éléments mobiles.
- Réparez vous-même cet appareil.
- N'utilisez pas l'appareil s'il a subi une chute ou s'il semble endommagé. Évitez ce qui suit : de tirer ou de transporter l'appareil par le fil, d'utiliser le fil en guise de poignée, de fermer une porte sur le fil ou de tirer sur le fil à proximité de bords ou de coins tranchants. Ne faites pas fonctionner l'appareil si le fil est/ou la prise est mouillé.
- Tenez l'appareil éloigné de gaz chauds, de fours chauffés, de brûleurs électriques ou toute autre surface chaude.
- Un petit câble d'alimentation (ou un petit câble d'alimentation amovible) est fourni pour réduire les risques d'enchevêtrement ou de chute associés à un câble plus long. Des rallonges (ou des câbles d'alimentation amovibles plus longs) sont disponibles et leur utilisation est autorisée à condition de faire attention. En cas d'utilisation d'une rallonge :
  - La puissance électrique indiquée du câble d'alimentation amovible ou de la rallonge ne doit pas être inférieure à la puissance électrique indiquée du produit ;
  - Le fil plus long doit être disposé de sorte à ne pas envelopper le plan de travail ou le plan de table, où il est capable de provoquer des chutes, des accrocs ou que l'on tire malencontreusement dessus, particulièrement les enfants.
- Afin d'éviter toute blessure, veuillez débrancher l'appareil en tirant sur la prise et non sur le fil.
- Avant de brancher l'appareil ou de le faire fonctionner, assurez-vous que vos mains sont sèches et que l'opération peut se faire en toute sécurité.
- Lorsque l'appareil est allumé ou en position de marche, il doit toujours être posé sur une surface stable, telle qu'une table ou un comptoir.
- Cet appareil ne nécessite pas l'utilisation de lubrifiant, telles que des huiles lubrifiantes ou de l'eau.
- Pour le nettoyer, ne pas immerger cet appareil dans l'eau, ni dans aucun autre liquide.
- Ne pas utiliser cet appareil en extérieur ou sur une surface humide. Il est conseillé de l'utiliser uniquement pour une utilisation domestique et en intérieur.
- Cet appareil n'est pas conçu pour être utilisé par des personnes (notamment les enfants) manquant d'expérience et de connaissances ou dont les capacités physiques, sensorielles ou mentales sont réduites, sauf

- instruction concerning use of the appliance by a person responsible for their safety.
- Close supervision is required when this product is used near children.
- If the supply cord is damaged, it must be replaced by the manufacturer, its service agent or similarly qualified persons in order to avoid a hazard.
- Cleaning and user maintenance shall not be made by children without supervision.
- To reduce the risk of electric shock, this product has a polarized plug (one blade is wider than the other ). This plug is intended to fit in a polarized outlet only one way. When it still does not fit, contact a qualified electrician to install the proper outlet. Do not change the plug is any way.
- WARNING** - To reduce the risk of electric shock and injury to persons, disconnect from power supply before servicing.

#### Instructions for use

Product Overview

In the box:

- 1x Vacuum Sealer
- 1x Vacuum Sealer Rolls (28cmx5m)
- 1x Hose connector (for External Pulse Vacuum and connect to food containers)

- External Pulse Vacuum: Use with the hose connector and food container to create vacuum in the container
- Vacuum Chamber: Place the bag inside the chamber for usage
- Gasket. There are two gasket (bottom and top)
- Roll Storage
- Cutter: Slide the cutter to the other end for cutting the bag
- Handle: Opens and locks the lid. To open and close the lid
- Sealing Element: Creates double seal.

#### Functions

**Vacuum & Seal:** Auto function - Automatically vacuums & seals the bag
**Moist:** Pre-setting for moist and marinated food (i.e. meat, fish, etc.) Please select prior using Vacuum &Seal, Seal or Pulse function
**Dry:** Pre-setting for dry food (i.e. rice, grains, etc.) Please select prior using Vacuum &Seal, Seal or Pulse function
**Seal:** Sealing function (creates a double seal). Used when creating a bag or using Pulse function.
**Pulse:** Manual vacuum function (press to vacuum) for delicate and soft food (i.e. fruits, bread, etc.). After right vacuum is achieved, use Seal function to seal the bag.
**External Pulse Vacuum:** Use hose connector to connect to vacuum food container and press vacuum.

#### Troubleshooting

#### It vacuums but the sealing function is not good

Check if the outside edge of the bag has liquid, oil stain or any chippings? If yes, please clean the edge of bags and try again.

Check if the heating element is damaged and the setting is correct? If damaged, please exchange the heating element by a professional and make sure it is well installed.

Check if the sealing strip is damaged? If damaged, please exchange the sealing strip by a professional and make sure it is well installed.

Check if the edge of the bag is wrinkled? If yes, please take out some

foods so that the bags have enough space for sealing and smooth the bag mouth and try again.

Please do not push the lid while sealing, this can affect the sealing performance.

**Seal function is good but can not vacuuming**

Check if the gasket is deformed? If deformed, replace it and try again. Check if the bag is placed into the vacuum chamber? If not, please put the edge of bags into the vacuum chamber.

**It does not vacuum properly even the machine is on?**

Check that the bag is placed inside the vacuum chamber

**The bag inflates after vacuuming**

Is the food corrosive? Food that are naturally more corrosive need to be frozen or refrigerated after vacuuming, so that it can prolong it's shelf life. But vacuuming doesn't guarantee the foods will never spoil.

Check if you packed the fresh vegetables or fruit? All fresh vegetables or fruits and seeds are not suitable for room temperature storage after being vacuumed. Due to the photosynthesis and respiration. Keep it stored in the refrigerator or freezer.

**The bag melts**

Only use original vacuum sealer bags and rolls

**The LED light does not turn of directly after unplugging**

This is the normal behavior, the light is on for 10 seconds after unplugging.

#### DISPOSAL AND RECYCLING OF THE DEVICE.

#### PROTECTION OF THE ENVIRONMENT.

At the end of the life of your product, it should go to a specially adapted waste-recycling centre.



The symbol on the product or on its packaging indicates that this product may not be treated as household waste. Instead it shall be handed over to the applicable collection point for the recycling of electrical and electronic equipment. By ensuring this product is disposed of correctly, you will help prevent potential negative consequences for the environment and human health, which could otherwise be caused by inappropriate waste handling ofthis product. For more detailed information about recycling of this product, please contact your local city office, your household waste disposal service or the shop where you purchased the product.

Vérifier que la bande d'étanchéité n'est pas endommagée. Si elle est endommagée, veuillez faire remplacer la bande d'étanchéité par un professionnel et vous assurer qu'elle est bien installée. Vérifiez que la bordure du sac n'est pas froissée. Si oui, veuillez extraire certains aliments de sorte que les sacs aient suffisamment d'espace pour pouvoir être scellés et lissez l'embouchure du sac et réessayez. **Veuillez ne pas pousser le couvercle pendant le scellage, cela peut affecter les performances de scellage.**

La fonction étanchéité fonctionne, mais pas la mise sous vide.

Vérifiez que le joint n'est pas déformé. S'il est déformé, remplacez-le et réessayez.

Vérifier que le sac est bien placé dans la chambre à vide. Le sac échéant, veuillez placer la bordure des sacs dans la chambre à vide.

**La mise sous vide ne s'effectue pas correctement, même si la machine est allumée.**

Vérifier que le sac est bien placé dans la chambre à vide

**Le sac gonfle après la mise sous vide**

Les aliments sont-ils corrosifs ? Les aliments naturellement plus corrosifs doivent être congelés ou réfrigérés après la mise sous vide de sorte à prolonger leur durée de vie. Mais la mise sous vide ne garantit pas que les aliments ne se détériorent jamais.

Vérifiez si vous avez emballé les légumes ou fruits frais. Tout les légumes, fruits ou grains frais ne sont pas adaptés à une conservation à température ambiante après leur mise sous vide. En raison de la photosynèse et de la respiration. Conservez-les au réfrigérateur ou au congélateur.

**Le sac fond**

Utilisez uniquement les sacs et rouleaux de mise sous vide d'origine

**La lumière LED ne s'éteint pas directement après le débranchement**

Ceci est le comportement normal, la lumière est allumée pendant 10 secondes après le débranchement

#### MISE AU REBUT ET RECYCLAGE DE L'APPAREIL.

#### PROTECTION DE L'ENVIRONNEMENT.

À la fin de la durée de vie de votre produit, celui-ci doit être porté dans un centre de recyclage des déchets spécialement adapté.



Le symbole sur le produit ou son emballage indique que ce produit ne peut être traité comme déchet ménager. Il doit plutôt être remis au point de ramassage concerné, se chargeant du recyclage du matériel électrique et électronique. En vous assurant que ce produit est éliminé correctement, vous favorisez la prévention des conséquences négatives pour l'environnement et la santé humaine qui, sinon, seraient le résultat d'un traitement inapproprié des déchets de ce produit. Pour obtenir plus de détails sur le recyclage de ce produit, veuillez prendre contact avec le bureau municipal de votre région, votre service d'élimination des déchets ménagers ou le magasin où vous avez acheté le produit. Mettre sous vide et sceller : Appuyez sur la fonction automatique. Sceller : Appuyez pour s'eller uniquement. Impulsion : Appuyez pour contrôler manuellement le niveau de mise sous vide. Appuyez sur sceller lorsque la mise sous vide souhaitée est atteinte.en contacto con la admin-istración de su ciudad, con su servicio de desechos del hogar o con la tienda donde compró el producto." Vacuum & Seal: Pulse para función automática Seal: Pulse para crear únicamente sellado Pulse: Pulse para controlar manualmente el nivel de vacío. Pulse Seal cuando se haya alcanzado el vacío deseado

# ES - Consignes de sécurité

## Precauciones de seguridad - Lea todas las instrucciones.

Lea todas las instrucciones con detenimiento antes de usar el electrodoméstico. Solo para uso doméstico.

1. Antes de enchufar el cable a la toma de pared o de desconectarlo, asegúrese de que el control esté apagado y desconectado de la corriente cuando no esté en uso o antes de limpiarlo.
2. Este electrodoméstico no es un juguete y, cuando se use en la presencia de niños o cerca de estos, deber prestarse una atención especial. Guarde el electrodoméstico en un lugar seguro y fuera del alcance de los niños.
3. No use ningún accesorio que no esté recomendado o indicado, y no use el electrodoméstico para fines ajenos a su uso previsto.
4. Deje de usar el aparato de inmediato si el cable presenta daños y solicite que un profesional lo sustituya.
5. Manténgalo alejado de piezas móviles.
6. Repare el electrodoméstico por su cuenta.
7. No use el electrodoméstico si este se ha caído o si parece tener daños.
8. Evite tirar del cable o transportar el aparato por este, usar el cable como asa, cerrar una puerta por la que pase el cable o tirar del cable alrededor de equinas o bordes afilados. No use el aparato si está situado por encima del cable o si el cable o el enchufe están húmedos.
9. Manténgalo alejado de gases calientes, hornos calientes, quemadores eléctricos o cualquier otra fuente de calor.
10. Proporcionamos un cable de alimentación corto (o un cable de alimentación extraíble y corto) para reducir el riesgo derivado de enrollarse en un cable más largo o tropezar con este. Hay cables de extensión (o cables de alimentación extraíbles más largos) disponibles y su uso no está prohibido siempre y cuando se realice con precaución. Cuando se usa un cable de extensión:
  - 1) la clasificación eléctrica estipulada del cable de extensión o el cable de alimentación extraíble no debe ser inferior a la clasificación eléctrica indicada en el producto;
  - 2) el cable más largo deberá colocarse de tal forma que no cuelgue de la encimera o la mesa, ya que así podría provocar que el usuario tropezara, se enganchara o tirara de él de forma accidental, sobre todo cuando se trata de niños.
11. Desenchúfelo tirando del enchufe y no del cable para evitar lesiones.
12. Antes de enchufarlo o de usarlo, asegúrese de tener las manos secas y en condiciones de seguridad para realizar estas acciones.
13. Cuando se encuentre en modo activado (ON) o en uso, siempre debe estar sobre una superficie estable, como una mesa o encimera.
14. No es necesario usar productos lubricantes, como agua o aceites lubricantes, para este aparato.
15. No sumerja el aparato en agua ni en ningún otro líquido cuando vaya a limpiarlo.
16. No use el aparato en exteriores o en superficies mojadas; solo está recomendado para usos domésticos y en interior.
17. Este electrodoméstico no deben utilizarlo personas (incluidos los niños) cuyas capacidades físicas, sensoriales o mentales estén disminuidas, o que carezcan de la experiencia y conocimientos suficientes para

- manejarlo, a menos que la persona responsable de su seguridad las supervise o les proporcione las instrucciones relativas al uso de este.
18. Cuando el producto se use cerca de niños, será necesario supervisar bien la situación.
  19. Si el cable de alimentación estuviera dañado, el fabricante, su agente de servicio o personas con capacitación similar deben reemplazarlo para evitar peligros.
  20. Evite que un niño lleve a cabo la limpieza y el mantenimiento de usuario sin la supervisión adecuada.
  21. Para reducir el riesgo de sufrir una descarga eléctrica, este producto cuenta con un enchufe polarizado (una de las clavijas es más ancha que la otra). Este enchufe está diseñado para que pueda usarse en tomas de corrientes polarizadas exclusivamente en una dirección. Si aún así no cabe, póngase en contacto con un electricista cualificado para que instale la toma de corriente adecuada. No realice ninguna modificación en el enchufe.
  22. **ADVERTENCIA:** Para reducir el riesgo de sufrir descargas eléctricas o lesiones, desconecte el aparato de la corriente eléctrica antes de realizar labores de mantenimiento.

## Instrucciones de uso

### Descripción del producto

La caja incluye lo siguiente:

- 1x selladora al vacío
- 1x rollos para selladora al vacío (28 cm × 5 m)
- 1x conector de tubo (para vacío pulsátil externo y realizar conexiones con recipientes de comida)

1. External Pulse Vacuum (vacío pulsátil externo): úselo con el conector de tubo y un recipiente de alimentos para crear vacío en el recipiente.
2. Cámara de vacío: introduzca la bolsa dentro de la cámara para usarla.
3. Junta. Hay dos juntas (superior e inferior)
4. Sistema de almacenamiento en rollo
5. Cúter: desliza el cúter por el otro borde para cortar la bolsa.
6. Asa: abre y cierra la tapa. Para abrir y cerrar la tapa.
7. Pieza de sellado: crea un sellado doble.

### Funciones

**Vacuum & Seal (vacío y sellado):** Función Auto, que crea vacío en la bolsa y la sella de forma automática.

**Moist (contenido húmedo):** preajuste para alimentos marinados o húmedos (como carne, pescado, etc.). Seleccione esta opción antes de usar las funciones de sellado al vacío, sellado o pulsátil.

**Dry (contenido seco):** preajuste para alimentos secos (como arroz, cereales, etc.). Seleccione esta opción antes de usar las funciones de sellado al vacío, sellado o pulsátil.

**Seal (sellado):** función de sellado (crea un sellado doble). Se usa al crear bolsas o con la función Pulse (pulsátil).

**Pulse (pulsátil):** función de vacío manual (pulsar para crear vacío) para alimentos blandos o delicados (como fruta, pan, etc.). Una vez conseguido el vacío adecuado, use la función de sellado (Seal) para sellar la bolsa.

**External Pulse Vacuum (vacío pulsátil externo):** use el conector de tubo para realizar una conexión con un recipiente de alimentos al vacío y pulse la opción de vacío.

### Resolución de problemas

#### Realiza el vacío, pero la función de sellado no va bien.

Compruebe si el borde exterior de la bolsa presenta líquido, una mancha de aceite o astillas. De ser así, limpie el borde de las bolsas y vuelva a

intentarlo.

Compruebe si la resistencia está dañada y si está bien colocada. Si presenta daños, solicite a un profesional que sustituya la resistencia y asegúrese de que esté bien colocada.

Compruebe si el burlete de sellado presenta daños. Si es así, solicite a un profesional que sustituya el burlete de sellado y asegúrese de que esté bien colocado.

Compruebe si el borde de la bolsa presenta arrugas. De ser así, extraiga parte de la comida para que haya espacio suficiente en la bolsa para sellarla. Después, alise la abertura de la bolsa y vuelva a intentarlo.

No empuje la tapa mientras se sella, esto puede afectar el rendimiento del sellado.

#### La función de sellado va bien, pero no se realiza el vacío.

Compruebe si la junta está deformada. Si lo está, sustitúyala y vuelva a intentarlo.

**Compruebe que la bolsa esté introducida en la cámara de vacío. De no estarlo, introduzca la bolsa en la cámara de vacío.**

No realiza el vacío de forma adecuada aunque el aparato esté encendido. Compruebe que la bolsa esté introducida en la cámara de vacío.

**La bolsa se infla después de realizar el vacío.**

**¿Los alimentos son corrosivos?** Los alimentos con propiedades corrosivas de forma natural deben congelarse o refrigerarse después de realizar el vacío para que se pueda prolongar su duración. Sin embargo, el uso del vacío no garantiza que los alimentos no se estropeen.

Compruebe si ha empacuetado fruta o verdura frescas. La fruta y la verdura frescas, así como las semillas, no pueden almacenarse a temperatura ambiente tras empacuetarlas al vacío. Esto se debe a la fotosíntesis y la respiración. Consérvelas en el frigorífico o el congelador.

#### La bolsa de derrite.

Solo use rollos y bolsas originales para la selladora al vacío.

#### La luz LED no se apaga directamente después de desconectar

Este es el comportamiento normal, la luz está encendida durante 10 segundos después de desenchufar

## CÓMO DESECHAR Y RECICLAR EL DISPOSITIVO. PROTEJA EL MEDIOAMBIENTE.

Cuando acabe la vida útil de su producto, debe llevarlo a un centro de reciclaje de residuos específico.



El símbolo en el producto o en su embalaje indica que este producto no se puede tratar como desperdicios normales del hogar. Este producto se debe entregar al punto de recolección de equipos eléctricos y electrónicos para reciclaje. Al asegurarse de que este producto se deseché correctamente, usted ayudará a evitar posibles consecuencias negativas para el ambiente y la salud pública, lo cual podría ocurrir si este producto no se manipula de forma adecuada. Para obtener información más detallada sobre el reciclaje de este producto, póngase en contacto con la administración de su ciudad, con su servicio de desechos del hogar o con la tienda donde compró el producto. Vacuum & Seal: Pulse para función automática Seal: Pulse para crear únicamente sellado Pulse: Pulse para controlar manualmente el nivel de vacío. Pulse Seal cuando se haya alcanzado el vacío deseado