



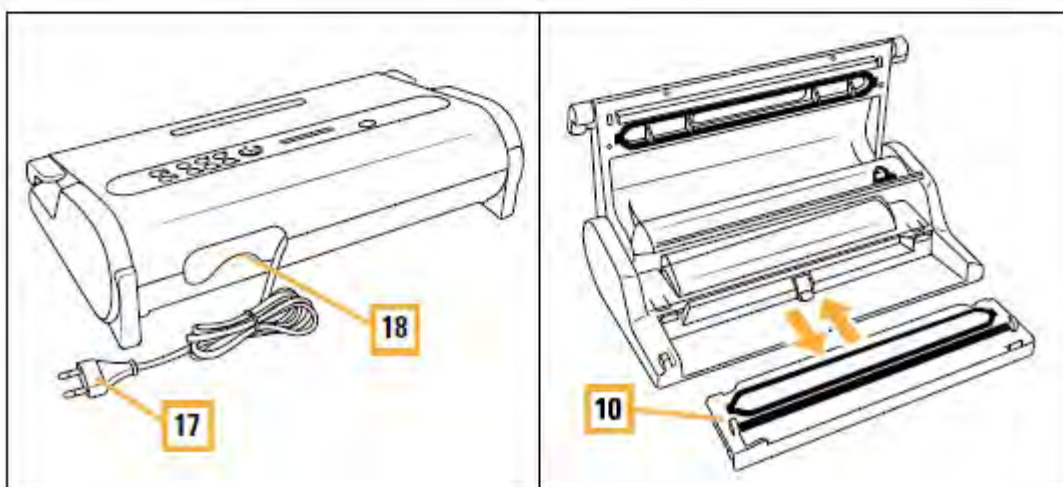
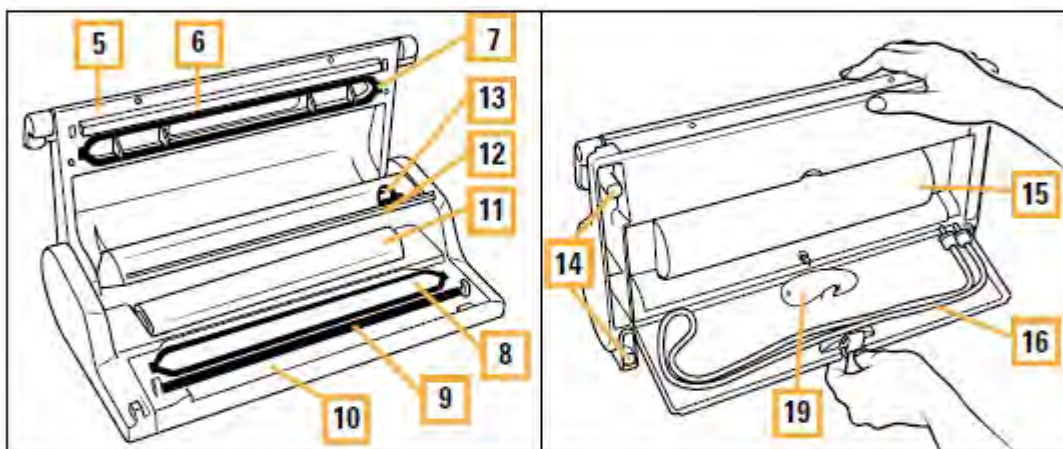
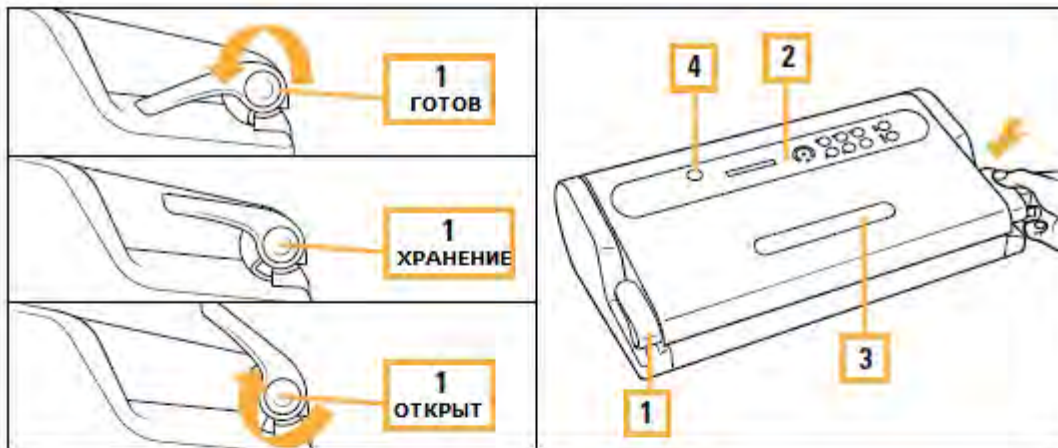
ROMMELSBACHER

Руководство по эксплуатации



VAC 500

Вакуумный упаковщик



Описание изделия

Запатентованная система блокировки:

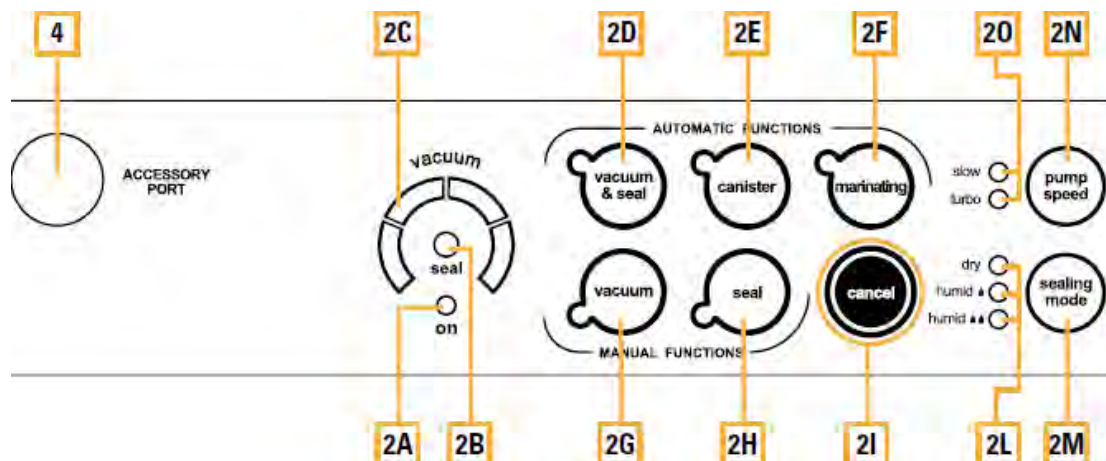
В зависимости от положения рычага переключения режимов (1) активируется один из трех режимов прибора: „ГОТОВ“ – „ХРАНЕНИЕ“ – „ОТКРЫТ“

- 1) Рычаг переключения режимов
- 2) панель управления с кнопками переключения режимов
- 3) смотровое окошко с подсветкой
- 4) разъем для шланга для вакуумной упаковки в контейнеры

- 5) крышка
- 6) запечатывающая планка
- 7) уплотнитель вакуумной камеры
- 8) вакуумная камера
- 9) уплотнитель запечатывающей планки
- 10) съемная чаша корпуса с вакуумной камерой
- 11) отделение для рулона пленки
- 12) крышка отделения для рулона пленки
- 13) встроенный нож для пленки
- 14) нескользящие ножки
- 15) отделение для хранения принадлежностей
- 16) вакуумный шланг для соединения с контейнерами и т.д.

- 17) провод электропитания с сетевым штекером
- 18) отделение для хранения провода электропитания
- 19) дополнительный нож для пленки

Панель управления



2A	Индикатор работы горит зеленый светодиод: рычаг переключения режимов в положении "ГОТОВ"
2B	Индикатор запечатывания мигает красный светодиод: идет процесс запечатывания
2C	Индикаторы статуса поочередно загораются 4 синих светодиода: индикация процесса удаления воздуха
2D	Кнопка автоматического удаления воздуха и запечатывания пленки/пакетов горит синий светодиод: идет процесс
2E	Кнопка автоматического удаления воздуха из контейнеров горит синий светодиод: идет процесс
2F	Кнопка режима маринования горит синий светодиод: идет процесс
2G	Кнопка ручного удаления воздуха горит синий светодиод: идет процесс
2H	Кнопка ручного запечатывания горит красный светодиод: идет процесс
2I	Кнопка „cancel“ (отмена)
2L	Индикаторы выбранного режима запечатывания горит красный светодиод: выбранный режим запечатывания
2M	Кнопка выбора режима запечатывания
2N	Кнопка выбора скорости насоса
2O	Индикаторы скорости насоса горит синий светодиод: выбранная скорость насоса
4	Разъем для шланга

Введение



Мы рады, что вы выбрали этот вакуумный упаковщик, и благодарим вас за доверие. Простота использования и разнообразные возможности применения, без сомнения, порадуют вас. Чтобы прибор прослужил вам долго, внимательно прочтите и соблюдайте нижеследующие указания. Бережно сохраните данное руководство. При передаче прибора третьим лицам также передайте им всю документацию. Спасибо.

Использование по назначению

Прибор предназначен для вакуумной упаковки продуктов в домашних и полупрофессиональных условиях. Использование прибора в иных целях или внесение в него изменений не является использованием по назначению и несет в себе серьезную угрозу. Производитель не несет ответственность за ущерб, возникший в результате использования не по назначению. Прибор не предназначен для использования в промышленных целях.

Технические характеристики

Подключайте прибор только к надлежащим образом установленной розетке с защитным контактом. Напряжение в сети должно соответствовать указанному на маркировке. Подключайте прибор только к сети переменного тока!

Номинальное напряжение:	230 В~ 50 Гц
Номинальная потребляемая мощность:	130 Ватт
Класс защиты:	II
Мощность всасывания:	макс. 18 л/мин.

Комплект поставки

Сразу после распаковки проверьте комплектность изделия и отсутствие дефектов у самого изделия и всех его частей (см. описание изделия на стр. 2).

К прибору прилагаются 5 пакетов, 1 рулон пленки, 1 нож для пленки и 1 вакуумный шланг для контейнеров.

Упаковочные материалы

Не выбрасывайте упаковочные материалы, отправьте их на переработку.

Бумагу, картон и гофрированный картон сдайте в пункт сбора макулатуры. Полимерные упаковочные материалы и пленку также следует утилизировать через соответствующие пункты сбора.



Примеры обозначения полимерных материалов: PE – полиэтилен, код 02 для полиэтилена высокой плотности (HD), 04 для полиэтилена низкой плотности (LD), PP – полипропилен, PS – полистирол.

Указания по безопасности



**Внимание: Прочтите все указания по безопасности и инструкции!
Несоблюдение указаний по безопасности и инструкций может привести к удару током или тяжелым травмам!**

Общие указания по безопасности

- Не подпускайте детей младше 8 лет к прибору и проводу электропитания.
- Детям старше 8 лет можно заниматься чисткой и обслуживанием прибора только под присмотром.
- Дети старше 8 лет и лица, имеющие недостаточно опыта и/или знаний для использования прибора, или лица с ограниченными физическими, сенсорными или умственными возможностями могут использовать прибор только под

присмотром или руководством лиц, ответственных за их безопасность. Не оставляйте работающий прибор без присмотра.

- Следите за тем, чтобы дети не играли с прибором.
- Не давайте детям упаковочные материалы, например, полиэтиленовые пакеты.
- Ни в коем случае не используйте этот прибор с внешним таймером выключения или отдельной системой дистанционного управления.
- Перед каждым использованием проверяйте прибор и принадлежности к нему на отсутствие дефектов, его нельзя использовать после падения или при наличии видимых повреждений. В этом случае прибор следует отключить от сети электропитания и обратиться к специалисту по электротехнике для его проверки.
- Во избежание случайного падения прибора располагайте провод электропитания так, чтобы никто не мог в нем запутаться или запнуться о него.
- Провод электропитания не должен соприкасаться с горячими поверхностями, острыми углами и подвергаться механическим нагрузкам. Регулярно проверяйте провод электропитания на наличие повреждений и признаков износа. Поврежденный или спутанный провод повышает риск удара током.
- Не тяните за провод электропитания, когда отключаете прибор от сети электропитания, беритесь только за штекер!
- При чистке никогда не погружайте прибор, провод электропитания или сетевой штекер в воду.
- Не храните прибор на открытом воздухе или в сырых помещениях.
- Этот электроприбор отвечает всем соответствующим требованиям безопасности. При повреждении прибора или провода электропитания немедленно выньте штекер из розетки. Ремонтные работы должны производить только авторизованные специализированные предприятия или наш сервисный центр. Неквалифицированно отремонтированный прибор может представлять серьезную опасность для пользователя.
- Гарантия не распространяется на случаи неправильного использования или несоблюдения руководства по эксплуатации.

Указания по безопасности при использовании упаковщика



ВНИМАНИЕ – Опасность получения травм и ожогов! Запечатывающая планка (6) нагревается во время работы!

- **Прибор не рассчитан на непрерывное использование. После каждого цикла упаковки давайте ему остывать в течение 2 минут.** В противном случае насос может сломаться.
- Размещайте прибор в недоступном для детей месте.
- Размещайте прибор на термостойкой, устойчивой и ровной поверхности, не используйте его вблизи источников тепла (плиты, газового пламени и т.д.), а также во взрывоопасной среде, где находятся горючие жидкости или газы.
- Следите за тем, чтобы перед прибором оставалось достаточно свободного места для пакетов с упаковываемыми продуктами питания.
- Не допускайте попадания жидкостей в вакуумную камеру. При попадании жидкости в вакуумную камеру удалите ее салфеткой.
- При использовании прибор и принадлежности должны быть сухими.
- Для обеспечения качественной и надежной вакуумной упаковки используйте только оригинальные принадлежности MAGIC VAC® фирмы Rommelsbacher, например, контейнеры, пакеты/пленку с рифленой текстурой и т.д.
- Перед чисткой прибора всегда вынимайте штекер из розетки.
- Перед чисткой или перемещением всегда дожидайтесь остывания прибора!
- При чистке никогда не погружайте прибор, провод электропитания и штекер в воду!
- Для удаления загрязнений с запечатывающей планки не используйте ножи или другие острые предметы.
- Для безопасного отключения после каждого использования вынимайте штекер из розетки.

Перед первым использованием

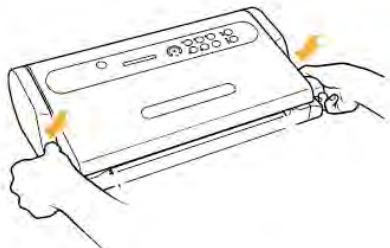
Удалите все наклейки и клейкую ленту, перед первым использованием очистите прибор и все принадлежности к нему. Более подробную информацию см. в разделе «Чистка и уход».



ВНИМАНИЕ – Опасность получения травм и ожогов! Запечатывающая планка (6) нагревается во время работы!

Готовность к работе

В режиме готовности можно выполнять любые действия и изменять режим запечатывания и скорость насоса.



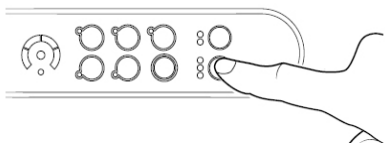
- Для этого установите рычаг переключения режимов (1) в положение „ГОТОВ“. Загорится индикатор работы (2A).
- Если в течение 10 минут не будет нажата какая-нибудь кнопка, прибор перейдет в режим ожидания. Индикатор работы (2A) замигает.
- Прибор можно в любой момент снова активировать, нажав на любую кнопку или установив рычаг переключения режимов в положение „ОТКРЫТ“.

Выбор режима запечатывания

Для запечатывания полиэтиленовых пакетов прибор оснащен функцией «умного запечатывания». Она позволяет управлять интенсивностью запечатывания за счет изменения температуры запечатывающей планки. Выбор режима запечатывания также зависит от температуры окружающей среды и типа упаковываемых продуктов.

Можно выбрать один из трех режимов запечатывания:

- „dry“ для сухих продуктов (например, риса, кофе, печенья)
- „humid ●“ для продуктов с низким содержанием влаги (например, сыра, сухого мяса, колбасных изделий)
- „humid ●●“ для продуктов с высоким содержанием влаги (например, рыбы, сочного красного мяса с кровью и т.д.)



- Чтобы выбрать режим, нажимайте на кнопку выбора режима запечатывания „sealing mode“ (2M), пока не активируется желаемый режим.

ИНФОРМАЦИЯ: По умолчанию установлен режим запечатывания „●● humid“. Выбранный режим сохраняется только на время текущего процесса упаковки. Если рычаг переключения режимов (1) установить в положение „ОТКРЫТ“, снова установится режим по умолчанию. После этого режим надо будет выбрать снова.

Выбор скорости насоса

Скорость работы насоса можно менять. Эта функция обеспечивает простой контроль за процессом удаления воздуха и своевременную активацию ручного запечатывания.

Можно выбрать одну из двух скоростей насоса:

- „slow“ медленная скорость для вакуумной упаковки хрупких продуктов
- „turbo“ для быстрой упаковки продуктов



- Для выбора скорости используйте кнопку выбора скорости насоса „pump speed“ (2N).

ИНФОРМАЦИЯ: По умолчанию установлена скорость насоса „turbo“. Выбранная скорость сохраняется только на время текущего процесса упаковки. Если рычаг переключения режимов (1) установить в положение „ОТКРЫТ“, снова установится скорость по умолчанию. После этого скорость надо будет выбрать снова.

Если выбрана медленная скорость „slow“, и активирован режим удаления воздуха из контейнеров „canister“ или маринования „marinating“, скорость автоматически изменится на „turbo“.

Кнопка остановки

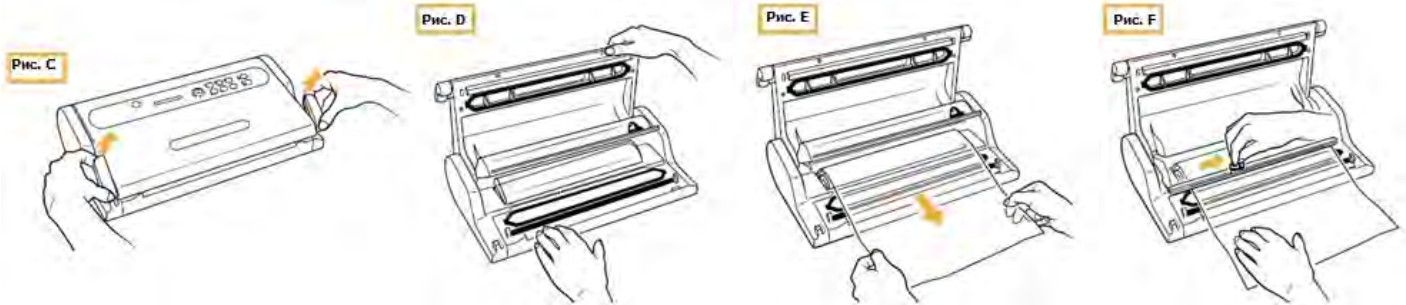
При нажатии на кнопку отмены „cancel“ (21) прибор можно остановить в любой момент в любом режиме. Несколько секунд будут мигать все светодиоды. Когда светодиоды погаснут, прибор можно будет снова включить в желаемом режиме.

Вакуумная упаковка в пакеты и пленку

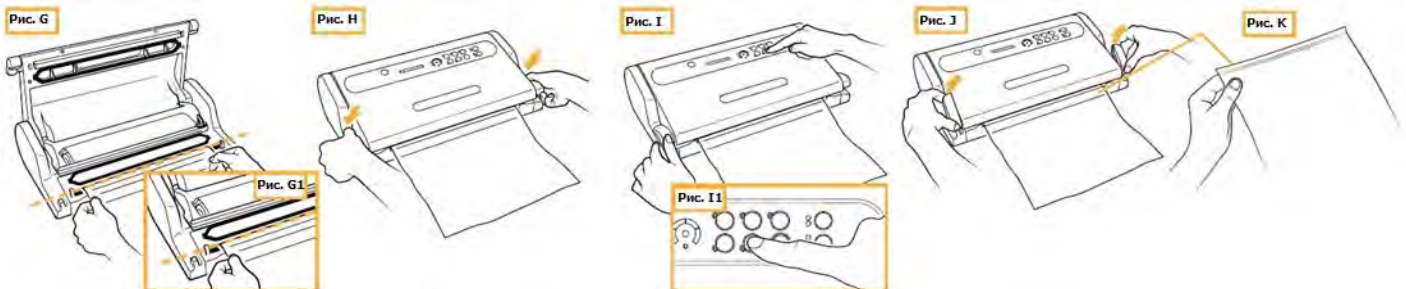
Полиэтиленовые пакеты и пленка Rommelsbacher Magic Vac® бывают шириной 15 см, 20 см и 30 см. Выбирайте подходящий размер пакетов для упаковываемых продуктов. Убедитесь, что используемый пакет минимум на 8 см длиннее, чем упаковываемый продукт.

Изготовление пакетов из рулона пленки

- Установите рычаг переключения режимов (1) в положение „ОТКРЫТ“ и откройте прибор (рис. С и D).
- Отмотайте от рулона необходимую длину пленки (Рис. Е).
- Чтобы отрезать пленку, закройте крышку отделения для рулона пленки (12).
- Отрежьте пленку с помощью встроенного ножа для пленки (13), проведя ножом от одного края до другого (Рис. F).

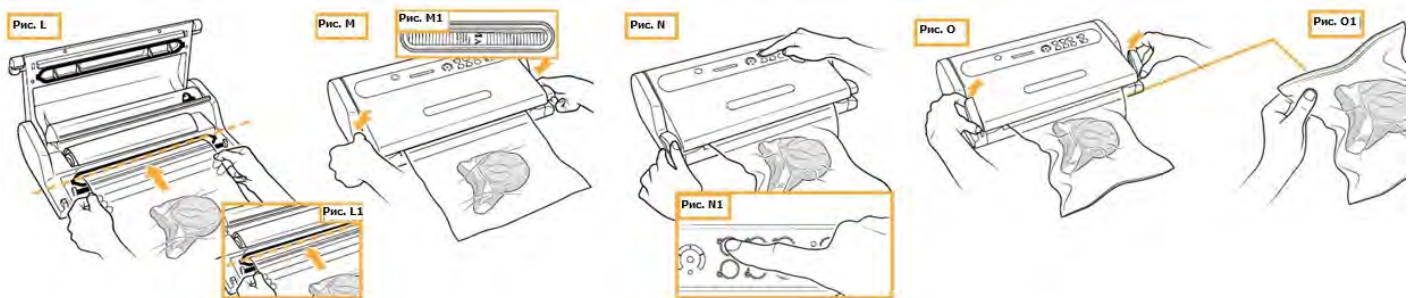


- После этого запечатайте открытый край пленки, как описано ниже:
 - ▶ Положите пленку гладкой стороной вниз перед прибором и поместите один из открытых концов пленки на уплотнитель запечатывающей планки (9) таким образом, чтобы открытый конец пленки упирался во внешний край уплотнителя вакуумной камеры (7).
 - ▶ Пленка не должна доходить до вакуумной камеры (8) или лежать на уплотнителе вакуумной камеры (7) (Рис. G и G1).
 - ▶ Закройте крышку и установите рычаг переключения режимов (1) в положение „ГОТОВ“ (Рис. H).
 - ▶ Для запечатывания нажмите на кнопку запечатывания „seal“ (2H) (Рис. I и I1).
 - После запечатывания разблокируйте крышку с помощью рычага переключения режимов (1) (Рис. J).
 - Извлеките готовый пакет и проверьте запечатывающий шов (Рис. K).
- ИНФОРМАЦИЯ:** Убедитесь в надлежащем качестве запечатывающего шва. Правильный шов представляет собой гладкую, ровную полоску без складок и без рифленой текстуры.
- После использования всегда отключайте прибор от сети электропитания, вынимая штекер из розетки.



Полностью автоматическая упаковка в пакеты

- Наполняйте пакет так, чтобы не образовывались складки, и не натягивалась поверхность. Место, где будет проходить запечатывающий шов, должно быть чистым и сухим изнутри и снаружи, на нем не должно быть остатков продуктов.
 - Положите наполненный пакет гладкой стороной вниз перед прибором и поместите открытый конец пакета в вакуумную камеру (8). Убедитесь, что весь конец пакета находится в вакуумной камере (Рис. L и L1).
 - Закройте крышку и установите рычаг переключения режимов (1) в положение „ГОТОВ“. Через смотровое окошко можно проверить правильность расположения пакета в вакуумной камере (8) (Рис. M и M1).
 - Запустите полностью автоматический процесс удаления воздуха и запечатывания, нажав на кнопку „vacuum & seal“ (2D) (Рис. N и N1). Насос будет удалять из пакета и вакуумной камеры (8) воздух, создавая вакуум. По завершении процесса удаления воздуха начнется процесс запечатывания пакета. При этом загорится красный индикатор (2B).
 - Запечатывание можно прервать преждевременно, нажав на кнопку „seal“.
 - Когда процесс запечатывания будет завершен, красный светодиод (2B) перестанет мигать.
 - Разблокируйте крышку, установив рычаг переключения режимов (1) в положение „ОТКРЫТ“, и извлеките пакет (Рис. O).
- ИНФОРМАЦИЯ:** Убедитесь в надлежащем качестве запечатывающего шва. Правильный шов представляет собой гладкую, ровную полоску без складок и без рифленой текстуры (Рис. O1).
- После использования всегда отключайте прибор от сети электропитания, вынимая штекер из розетки.

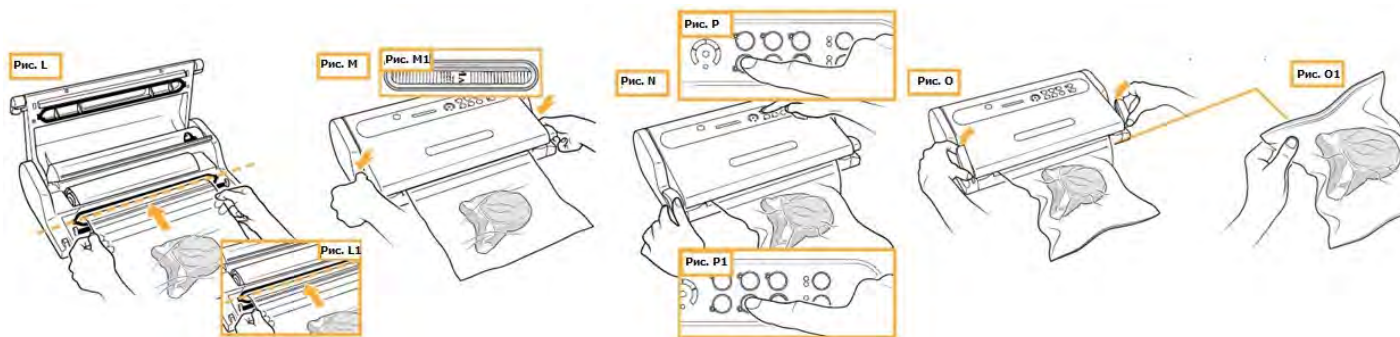


Ручное удаление воздуха и запечатывание пакетов

Для некоторых продуктов рекомендуется ручное удаление воздуха и запечатывание:

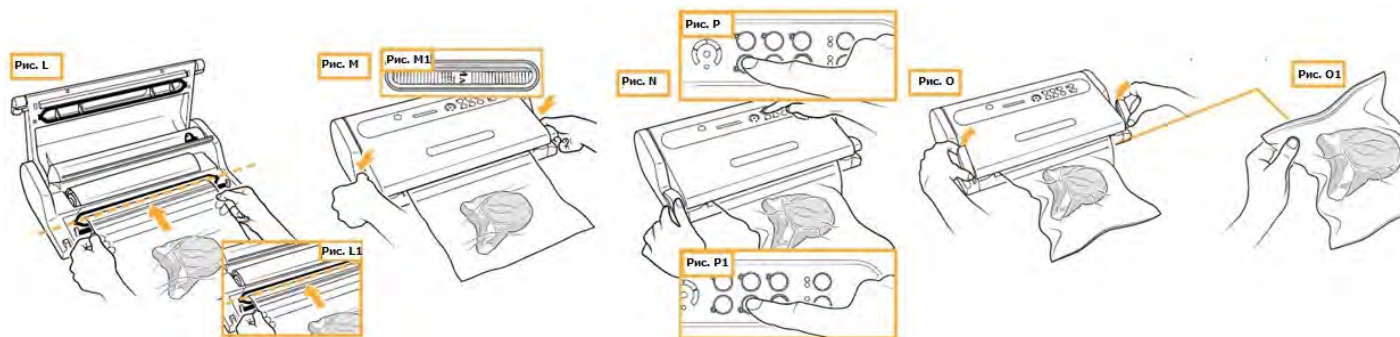
А) Хрупкие, ломкие продукты:

- Наполняйте пакет так, чтобы не образовывались складки, и не натягивалась поверхность. Место, где будет проходить запечатывающий шов, должно быть чистым и сухим изнутри и снаружи, на нем не должно быть остатков продуктов.
 - Положите наполненный пакет гладкой стороной вниз перед прибором и поместите открытый конец пакета в вакуумную камеру (8). Убедитесь, что весь конец пакета находится в вакуумной камере (Рис. L и L1).
 - Закройте крышку и установите рычаг переключения режимов (1) в положение „ГОТОВ“. Через смотровое окошко можно проверить правильность расположения пакета в вакуумной камере (8) (Рис. M и M1).
 - С помощью кнопки „rpm speed“ (2N) выберите медленную скорость насоса „slow“.
 - Запустите ручной процесс удаления воздуха, нажав на кнопку „vacuum“ (2G). Следите за пакетом и его содержимым (Рис. P).
 - Своевременно начинайте запечатывание пакета до того, как хрупкое содержимое начнет деформироваться! Для этого нажмите на кнопку „seal“ (2H) (Рис. P1). Когда процесс запечатывания будет завершен, красный светодиод (2B) посередине индикатора статуса (2C) перестанет мигать.
 - Разблокируйте крышку с помощью рычага переключения режимов (1) и извлеките пакет (Рис. O).
- ИНФОРМАЦИЯ:** Убедитесь в надлежащем качестве запечатывающего шва. Правильный шов представляет собой гладкую, ровную полоску без складок и без рифленой текстуры (Рис. O1).
- После использования всегда отключайте прибор от сети электропитания, вынимая штекер из розетки.



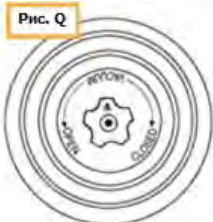
В) Объемные продукты (например, приготовленная курица или рыба целиком, сыр куском):

- Наполняйте пакет так, чтобы не образовывались складки, и не натягивалась поверхность. Место, где будет проходить запечатывающий шов, должно быть чистым и сухим изнутри и снаружи, на нем не должно быть остатков продуктов.
 - Положите наполненный пакет гладкой стороной вниз перед прибором и поместите открытый конец пакета в вакуумную камеру (8). Убедитесь, что весь конец пакета находится в вакуумной камере (Рис. L и L1).
 - Закройте крышку и установите рычаг переключения режимов (1) в положение „ГОТОВ“. Через смотровое окошко можно проверить правильность расположения пакета в вакуумной камере (8) (Рис. M и M1).
 - Запустите ручной процесс удаления воздуха, нажав на кнопку „vacuum“ (2G). Следите за пакетом и его содержимым (Рис. P).
 - Примерно через 30–60 секунд после того, как загорится последний синий светодиод индикатора статуса (2C), начните запечатывание пакета, нажав на кнопку „seal“ (2H) (Рис. P1). Когда процесс запечатывания будет завершен, красный светодиод (2B) посередине индикатора статуса (2C) перестанет мигать.
 - Разблокируйте крышку с помощью рычага переключения режимов (1) и извлеките пакет (Рис. O).
- ИНФОРМАЦИЯ:** Убедитесь в надлежащем качестве запечатывающего шва. Правильный шов представляет собой гладкую, ровную полоску без складок и без рифленой текстуры (Рис. O1).
- После использования всегда отключайте прибор от сети электропитания, вынимая штекер из розетки.



Автоматическая вакуумная упаковка в контейнеры „Executive“ и контейнеры с универсальными крышками

Этот прибор оснащен функцией автоматической вакуумной упаковки в специальные вакуумные контейнеры или контейнеры со специальными универсальными крышками, которые можно приобрести в специализированном магазине.



Крышки контейнеров дымчатого цвета „Executive“ и универсальные крышки имеют ручки в форме звезды, которые упрощают процесс вакуумной упаковки, так как вакуумный шланг можно подсоединить непосредственно к отверстию посередине ручки (Рис. Q).

Действуйте следующим образом:

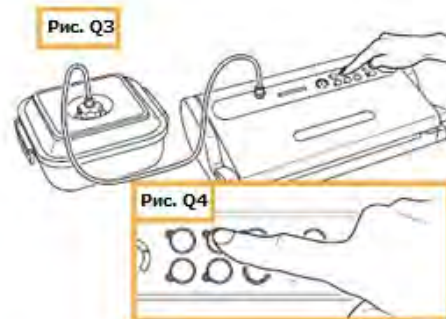
- Наполните контейнер, оставив минимум 3 см свободного пространства до верхнего края.
- Поместите на контейнер крышку. Установите ручку на крышке в положение “VACUUM” (вакуум).
- Один конец вакуумного шланга (16) вставьте в разъем для шланга на приборе (4), другой конец – в ручку на крышке контейнера (Рис. Q1).

ИНФОРМАЦИЯ: Вначале при необходимости прижимайте крышку к контейнеру рукой, чтобы облегчить начало процесса удаления воздуха.

- Закройте крышку и установите рычаг переключения режимов (1) в положение „ГОТОВ“ (Рис. Q2).
- Запустите автоматический процесс удаления воздуха, нажав на кнопку „canister“ (2E) (Рис. Q3 и Q4). По завершении процесса удаления воздуха прибор отключится автоматически.

ИНФОРМАЦИЯ: Максимальное время работы насоса не превышает 5 минут, после этого насос автоматически отключится.

- Отсоедините вакуумный шланг (16) от крышки контейнера и от прибора.
- Герметично закройте контейнер, установив ручку в форме звезды на крышке контейнера в положение “CLOSED” (закрыто).
- Чтобы открыть контейнер, установите ручку на крышке контейнера в положение “OPEN” (открыто). Будет слышен звук впускаемого в контейнер воздуха. Этот звук гарантирует, что содержимое контейнера хранилось в вакууме.



Универсальные крышки:

С помощью универсальных крышек диаметром 100 мм и 125 мм можно упаковывать банки для консервирования и термостойкие кастрюли и миски. Принцип действия универсальных крышек тот же, что и у крышек для контейнеров “Executive”.



ВНИМАНИЕ: Стеклобанки или пластиковые контейнеры со слишком тонкими стенками под давлением вакуума могут взорваться и нанести травмы, поэтому они не подходят для вакуумной упаковки с универсальными крышками. Используйте только подходящие ёмкости из безопасного стекла (например, специальные банки для консервирования).

Автоматическая вакуумная упаковка в контейнеры „Family“

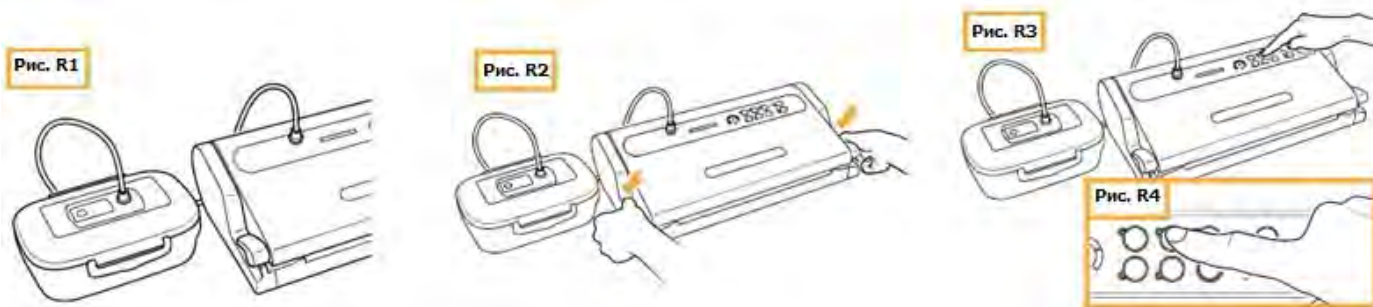
Практичные многофункциональные контейнеры серии „Family“ предназначены для хранения в кладовой и холодильнике. Их содержимое можно видеть, они подходят для частого применения, прежде всего, для хранения сухих, порошкообразных и хрупких продуктов питания, например, печенья, муки, кофе и риса.

- Наполните контейнер, оставив минимум 3 см свободного пространства до верхнего края.
- Поместите на контейнер крышку.
- Один конец вакуумного шланга (16) вставьте в разъем для шланга на приборе (4), другой конец – в отверстие на крышке контейнера (Рис. R1).
- Закройте крышку и установите рычаг переключения режимов (1) в положение „ГОТОВ“ (Рис. R2).
- Запустите автоматический процесс удаления воздуха, нажав на кнопку „canister“ (2E) (Рис. R3 и R4). По завершении процесса удаления воздуха прибор отключится автоматически.

ИНФОРМАЦИЯ: Максимальное время работы насоса не превышает 5 минут, после этого насос автоматически отключится.

- Отсоедините вакуумный шланг (16) от крышки контейнера и от прибора.

- Чтобы открыть контейнер „Family“, нажмите на кнопку на крышке контейнера, клапан откроется, и будет слышен звук впускаемого в контейнер воздуха. Этот звук гарантирует, что содержимое контейнера хранилось в вакууме.



Автоматическая вакуумная упаковка с укупоркой бутылок

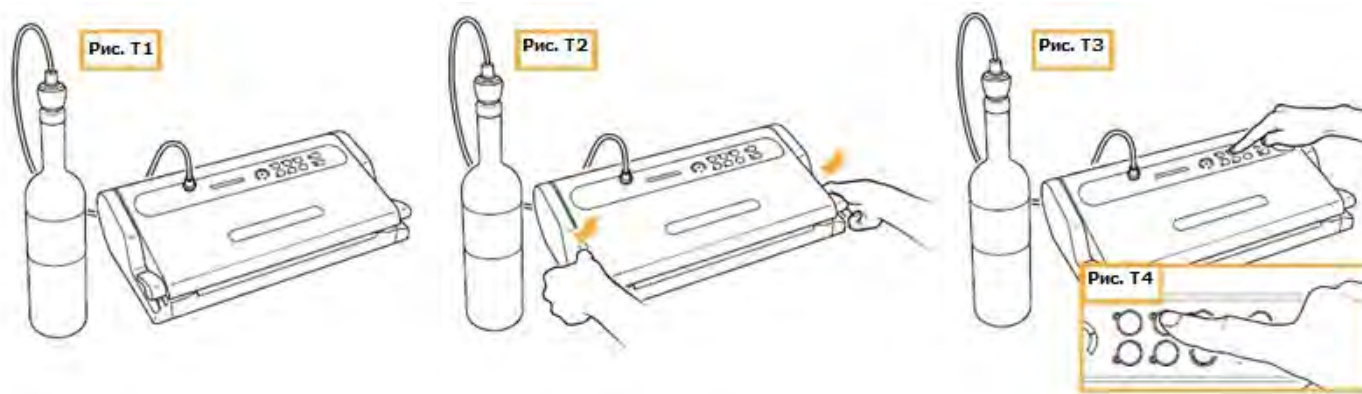
Укупорка бутылок позволяет запечатывать уже открытые бутылки с винами и напитками (не содержащими углекислый газ). Вакуумная упаковка обеспечивает более медленное окисление содержимого и более длительное сохранение качества и вкуса.

ВНИМАНИЕ: Бутылки со слишком тонкими стенками или пластиковые бутылки под давлением вакуума могут взорваться и нанести травмы, поэтому они не подходят для вакуумной упаковки с укупоркой бутылок.

- Плотно прижмите пробку к горлышку бутылки.
- Один конец вакуумного шланга (16) вставьте в разъем для шланга на приборе (4), другой конец – в отверстие в пробке бутылки (Рис. Т1).
- Закройте крышку и установите рычаг переключения режимов (1) в положение „ГОТОВ“ (Рис. Т2).
- Запустите автоматический процесс удаления воздуха, нажав на кнопку „canister“ (2E) (Рис. Т3 и Т4). По завершении процесса удаления воздуха прибор отключится автоматически.

ИНФОРМАЦИЯ: Максимальное время работы насоса не превышает 5 минут, после этого насос автоматически отключится.

- Отсоедините вакуумный шланг (16) от пробки бутылки и от прибора.
- Чтобы открыть бутылку с вакуумом, просто вытащите пробку из бутылки. Будет слышен звук впускаемого в контейнер воздуха. Этот звук гарантирует, что содержимое контейнера хранилось в вакууме.



Быстрое маринование в квадратном контейнере „Executive“

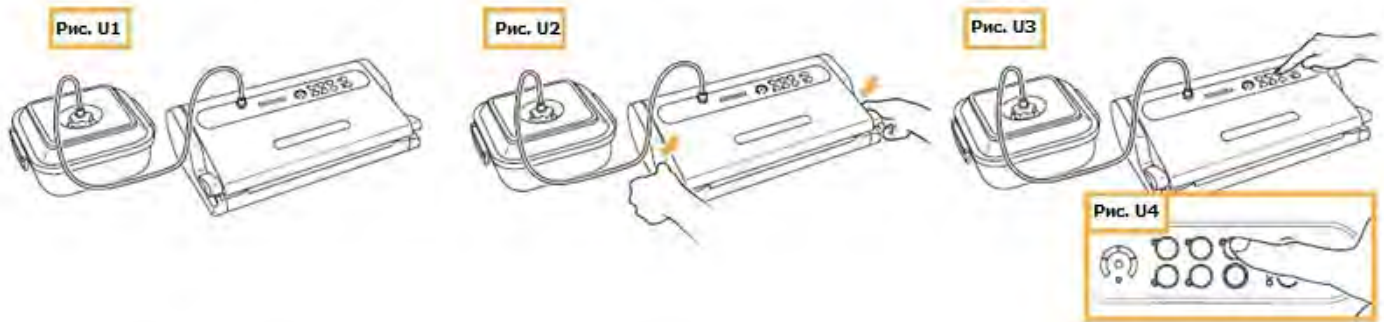
Этот прибор оснащен специальной функцией быстрого маринования мяса, птицы или рыбы. При этом всего за несколько минут в вакууме маринад подействует так же эффективно, как после ночи маринования.

При этом продукт подвергается вакуумной обработке в три этапа, позволяющей маринаду хорошо пропитать продукт. После нескольких минут вакуум автоматически удаляется, содержимое отдыхает примерно 30 секунд, затем начинается

новый процесс удаления воздуха. Этот цикл повторяется несколько раз, по завершении процесса маринования (примерно 14 минут) раздастся звуковой сигнал.

Действуйте следующим образом:

- Равномерно наколите поверхность маринуемого продукта и поместите его в квадратный контейнер „Executive“ (2,5 литра).
- Залейте маринадом по вашему вкусу, при этом минимум 3 см свободного пространства до верхнего края.
- Края контейнера и уплотнитель крышки должны быть сухими и чистыми.
- Закройте контейнер крышкой и зафиксируйте ручки по бокам.
- Установите ручку в форме звезды на крышке контейнера в положение „OPEN“ (открыто).
ВАЖНО: Во время маринования ручка на крышке контейнера должна находиться в положении „OPEN“ (открыто).
- Один конец вакуумного шланга (16) вставьте в разъем для шланга на приборе (4), другой конец – в ручку на крышке контейнера (Рис. U1).
- Закройте крышку и установите рычаг переключения режимов (1) в положение „ГОТОВ“ (Рис. U2).
- Запустите автоматический процесс удаления воздуха, нажав на кнопку „marinating“ (2F) (Рис. U3 и U4). Синий светодиод будет гореть во время удаления воздуха и мигать во время перерывов.
- По завершении третьего этапа удаления воздуха (примерно 14 минут) прибор отключится автоматически, раздастся звуковой сигнал.
- Отсоедините вакуумный шланг (16) сначала от крышки контейнера, затем от прибора.
Для хранения замаринованных продуктов в вакууме закройте контейнер, установив ручку в форме звезды на крышке контейнера в положение “CLOSED” (закрыто).
- Для завершения процесса маринования нажмите на кнопку „cancel“ (2I) или установите рычаг переключения режимов (1) в положение „ОТКРЫТ“.
- Для повторного маринования отсоедините шланг от контейнера и подождите, пока контейнер наполнится воздухом. Затем снова подсоедините шланг (ручка на крышке контейнера в положении „OPEN“) и заново запустите процесс маринования, нажав на кнопку „marinating“ (2F).
- Прибор в любой момент можно отключить, нажав на кнопку „cancel“ (2I) или установив рычаг переключения режимов (1) в положение „ОТКРЫТ“.



Чистка и уход



ВНИМАНИЕ! Перед чисткой всегда вынимайте штекер из розетки! Не погружайте корпус прибора, провод электропитания и сетевой штекер в воду, не мойте их под проточной водой!



ВНИМАНИЕ! Опасность получения травм и ожогов!

Запечатывающая планка (6) нагревается во время работы! Перед чисткой дождитесь остывания прибора!

- Перед чисткой прибора или принадлежностей тщательно вымойте руки.
- Перед использованием и после него протирайте поверхности прибора влажной салфеткой с мягким моющим средством. При попадании жидкости внутрь прибора ни в коем случае не подключайте прибор к сети электропитания, обратитесь в сервисный центр.
- Для устранения загрязнений из вакуумной камеры (8) всю чашу корпуса (10) можно извлечь с передней стороны прибора и помыть в верхней корзине посудомоечной машины. После чистки установите чашу корпуса (10) обратно, прижав ее книзу так, чтобы выступы по бокам вошли до щелчка.

Рис. V1



Рис. V2



Рис. V3



- Не используйте абразивные чистящие средства и растворители!
- Не царапайте прибор острыми предметами (ножом, ножницами и т.д.).
- Ни в коем случае не используйте для чистки прибора пароочиститель!
- Изношенные, деформированные или поврежденные уплотнители следует заменять, чтобы обеспечить исправную работу прибора. Сменные уплотнители можно заказать напрямую в сервисном центре производителя (контактные данные см. на обороте руководства).
- Уплотнители являются быстроизнашивающимися частями и не покрываются гарантией.

Отделение для хранения принадлежностей

Для хранения вакуумного шланга (16) и запасного ножа для пленки в нижней части корпуса есть практичное отделение для хранения принадлежностей (15).

Рис. X1

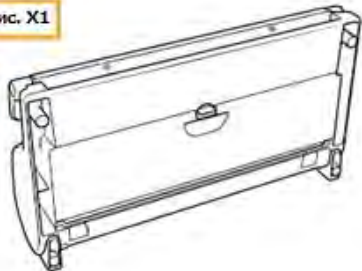


Рис. X2

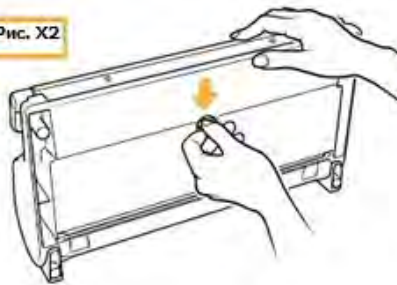
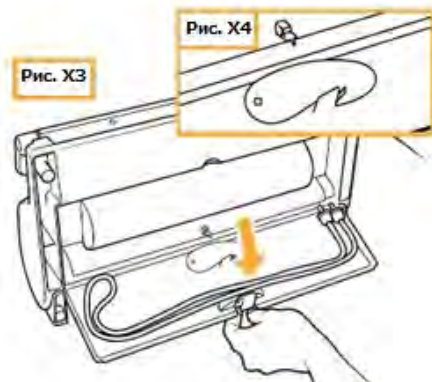


Рис. X3



Хранение

Если прибор не используется, рычаг переключения режимов (1) должен находиться в положении „ХРАНЕНИЕ“. Хранение в режиме „ГОТОВ“ может привести к повреждению уплотнителей (Рис. W2 и W3).

Провод электропитания убирается в практичное отделение для хранения провода (18) с обратной стороны корпуса (Рис. W1).

Прибор можно компактно хранить в вертикальном положении (на ребре) в кухонном шкафу или кладовой (Рис. W4).

Рис. W1

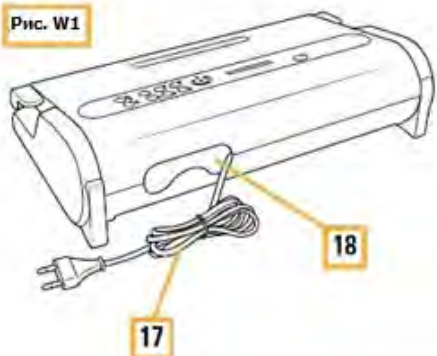


Рис. W3

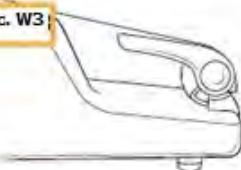


Рис. W2

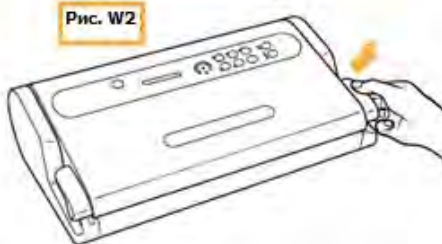


Рис. W4



Помощь при неисправностях

Прибор отключается вскоре после включения режима упаковки в контейнер „canister“ или маринования „marinating“

- Проверьте, правильно ли вставлен вакуумный шланг в разъем на приборе. Чтобы начать процесс заново, установите рычаг переключения режимов (1) в положение „ОТКРЫТ“ и поднимите крышку или нажмите на кнопку „cancel“ (2I).

Прибор не работает

- Проверьте провод электропитания и штекер на наличие повреждений. В случае их повреждения не используйте прибор.
- Проверьте, правильно ли штекер вставлен в розетку. Проверьте розетку, подключив к ней какой-нибудь другой прибор.

Прибор не запечатывает первый открытый край отрезанной пленки

- Проверьте, правильно ли размещен запечатываемый край пленки, как описано в разделе «Изготовление пакетов из рулона пленки».

Прибор не создает в пакетах полный вакуум

- Для правильного запечатывания открытый край пакета должен всегда полностью находиться в вакуумной камере (8). Проверьте правильность его расположения через смотровое окошко.
- Проверьте запечатывающую планку, уплотнитель запечатывающей планки и уплотнители на наличие загрязнений. Очистите их и снова правильно установите на место.
- Проверьте, нет ли в пакете дырок.

Прибор запечатывает пакет неправильно

- При слишком слабом запечатывании увеличьте продолжительность процесса запечатывания с помощью кнопки „sealing mode“ (2M).
- Если запечатывающая планка нагревается слишком сильно, и пакет плавится, откройте крышку и дайте планке остыть в течение нескольких минут.
- Данный прибор изготовлен в соответствии с актуальными требованиями безопасности. При перегревании прибор автоматически отключается. Дайте ему остыть в течение 15 минут и снова попробуйте что-нибудь упаковать.

Пакет не держит вакуум после запечатывания

- Негерметичности запечатывающего шва могут возникать из-за складок, крошек, жира или жидкости. Вскройте пакет, очистите его верхнюю часть изнутри и запечатывающую планку и снова попробуйте запечатать.
- Проверьте пакет на наличие повреждений и дыр. Острые углы содержимого пакета накройте бумажным полотенцем.

Прибор не создает вакуум в контейнерах

- Проверьте, подсоединен ли один конец вакуумного шланга к разъему для шланга на приборе, а другой – к ручке в крышке контейнера.
- Не заполняйте контейнер полностью, оставляйте минимум 3 см свободного пространства до верхнего края. Помните, что жидкости перед вакуумной упаковкой следует охлаждать в холодильнике.
- Проверьте отсутствие повреждений и чистоту краев контейнера или банки, а также уплотнителя универсальной крышки. Протрите края контейнера и крышку салфеткой, смоченной теплой водой, и попробуйте заново.
- Убедитесь, что уплотнители на крышке контейнера или универсальной крышке установлены правильно и не повреждены.

Контейнеры „Executive“ или ёмкости с универсальными крышками не держат вакуум

- Проверьте, был ли указатель на ручке крышки контейнера или универсальной крышки установлен в положение „CLOSED“ (закрыто) после удаления воздуха.
- Проверьте отсутствие повреждений и чистоту краев контейнера или банки, а также уплотнителя универсальной крышки. Протрите их влажной салфеткой и попробуйте заново.
- Убедитесь, что уплотнители на крышке контейнера или универсальной крышке установлены правильно и не повреждены.
- Проверьте, правильно ли установлено и плотно ли подогнано кольцо под ручкой крышки контейнера или универсальной крышки.
- Проверьте, был ли указатель на ручке крышки контейнера установлен в положение „CLOSED“ (закрыто) после удаления воздуха.
- Проверьте, правильно ли установлено и плотно ли подогнано кольцо под ручкой крышки контейнера или универсальной крышки.

- Проверьте правильность подсоединения шланга к крышке контейнера и прибору.

Цикл маринования не запускается

- Проверьте отсутствие повреждений и чистоту краев контейнера или банки, а также уплотнителя универсальной крышки. Протрите их влажной салфеткой и попробуйте заново.
- Убедитесь, что уплотнители на крышке контейнера или универсальной крышке установлены правильно и не повреждены.
- Проверьте, правильно ли установлено и плотно ли подогнано кольцо под ручкой крышки контейнера или универсальной крышки.
- Во время этапа удаления воздуха рукой слегка прижимайте крышку к контейнеру, пока не загорится индикатор статуса (2C), показывающий ход процесса.

Вакуумная упаковка – общая информация

Преимущества вакуумной упаковки

- Вакуумная упаковка коренным образом изменит то, как вы покупаете и храните продукты питания. Сохранение продуктов в вакууме (т.е. без воздуха) **значительно увеличивает их срок хранения** в холодильнике, морозильной камере или кладовой. Под воздействием воздуха продукты могут утратить вкус и прогоркнуть, они могут забродить или высохнуть, на них может остаться ожог от замораживания. Вакуумная упаковка позволяет дольше сохранять свежесть и вкусовые качества продуктов.
- Продукты, купленные на фермерском рынке и в магазине или собранные в собственном саду, можно сразу разделить на практичные порции и упаковать на будущее, **даже в большом количестве**. Остатки уже хранившихся в вакууме продуктов, например, сыра, колбасных изделий или мясных деликатесов, за счет повторной вакуумной упаковки в пакеты и контейнеры MAGIC VAC® сохраняют вкус, свежесть и внешний вид, в холодильнике они не высохнут и не заплесневеют. На мясе, рыбе и овощах при заморозке не появятся ожоги, их вкус и изначальная свежесть сохранятся. Сухие продукты, такие как кофе, рис, мука или сухофрукты, остаются свежими и хранятся значительно дольше, если их поместить в вакуумную упаковку. Тем не менее, свежие и скоропортящиеся продукты все равно следует хранить в морозильной камере или холодильнике.
- **Упаковываемые продукты изначально должны быть максимально высокого качества, как с точки зрения их свежести, так и с точки зрения гигиеничности окружающей среды при их упаковке. Фактически, не существует способов хранения, которые превращали бы плохие продукты в хорошие.**
- Держите вакуумный упаковщик, пакеты и контейнеры всегда наготове, и вскоре вы оцените их многочисленные преимущества и простоту использования в том, что касается сохранения качества продуктов.
- Обратите внимание на таблицу **«Сроки хранения»**, где показано, как вакуумная упаковка может продлить сроки хранения различных продуктов, при этом не меняя каким-либо образом их вкус, запах, внешний вид или питательную ценность.

Сроки хранения

	Сроки хранения при атмосферном давлении	Сроки хранения в вакууме
Охлажденные продукты (5 ± 2 °C)		
Красное мясо	3-4 дня	8-9 дней
Белое мясо	2-3 дня	6-9 дней
Целая рыба	1-3 дня	4-5 дней
Дичь	2-3 дня	5-7 дней
Колбасные изделия	7-15 дней	25-40 дней
Нарезанные колбасные изделия	4-6 дней	20-25 дней
Мягкий сыр	5-7 дней	14-20 дней
Твердый и полутвердый сыр	15-20 дней	25-60 дней
Овощи	1-3 дня	7-10 дней
Фрукты и ягоды	5-7 дней	14-20 дней
Приготовленные и охлажденные продукты (5 ± 2 °C)		
Овощные пюре и супы	2-3 дня	8-10 дней
Макаронные изделия и ризотто	2-3 дня	6-8 дней
Суповое мясо и жаркое	3-5 дней	10-15 дней
Торты с начинкой (с кремом и фруктами)	2-3 дня	6-8 дней
Растительное масло для фритюра	10-15 дней	25-40 дней
Замороженные продукты (-18 ± 2 °C)		
Мясо	4-6 месяцев	15-20 месяцев
Рыба	3-4 месяца	10-12 месяцев
Овощи	8-10 месяцев	18-24 месяца
Продукты при комнатной температуре (25 ± 2 °C)		
Хлеб	1-2 дня	6-8 дней
Печенье в упаковке	4-6 месяцев	12 месяцев
Макаронные изделия	5-6 месяцев	12 месяцев
Рис	5-6 месяцев	12 месяцев
Мука	4-5 месяцев	12 месяцев
Сухофрукты	3-4 месяца	12 месяцев
Молотый кофе	2-3 месяца	12 месяцев
Порошковый чай	5-6 месяцев	12 месяцев
Продукты сублимационной сушки	1-2 месяца	12 месяцев
Сухое молоко	1-2 месяца	12 месяцев

ИНФОРМАЦИЯ: Указанные значения являются ориентировочными и зависят от качества упаковки и продуктов. Они рассчитаны с условием использования оригинальных принадлежностей (пакетов и пленки). Мы не можем гарантировать пригодность принадлежностей других марок в целом или рассчитать срок хранения продуктов в такой упаковке. В этом случае производитель ответственность не несет.

ВНИМАНИЕ: Скоропортящиеся продукты следует хранить в морозильной камере или холодильнике. Вакуумная упаковка продлевает срок хранения продуктов, но не «консервирует» их, т.е. не делает их пригодными для хранения при комнатной температуре.

Что такое вакуумная упаковка?

- Продукты питания могут портиться по многим причинам: В результате проходящих в них химических реакций под воздействием воздуха и температуры, из-за влажности или деятельности энзимов (ферментов), из-за роста микроорганизмов или загрязнения их насекомыми.
- Вакуумная упаковка сокращает абсолютное давление воздуха внутри упаковки; при этом удаляется кислород, и не образуются летучие соединения. Содержащийся в воздухе кислород вызывает порчу, прежде всего, за счет процесса окисления, который влияет на питательную ценность, внешний вид, запах и качество продукта в целом. Наличие воздуха способствует росту микроорганизмов и приводит к возникновению ожогов при заморозке продуктов.
- Хотя вакуумная упаковка продлевает срок хранения многих свежих продуктов за счет сокращения окисления и препятствия развитию микробов (бактерий и плесени), большинство продуктов все же содержит достаточно влаги для роста микроорганизмов, которые могут размножиться при небольшом количестве воздуха или без него. В таком случае порчу продуктов поможет предотвратить только хранение при низких температурах.
- Микроорганизмы, такие как плесень, дрожжи и бактерии, есть везде, но проблемы они вызывают только при определенных условиях. Например, плесневые грибки не растут в среде с низким содержанием кислорода или при отсутствии влаги. Дрожжевым грибкам для роста необходимы влажность, сахар и умеренная температура, при этом они могут развиваться и без воздуха. Охлаждение замедляет рост дрожжей, а заморозка полностью прекращает его. Бактерии в зависимости от их свойств могут развиваться как при наличии воздуха, так и без него.
- *Clostridium Botulinum* – это очень опасный вид бактерий, который в течение долгого времени может размножиться в продуктах, не содержащих кислоту, в бедной кислородом среде и при температуре выше 4°C.
- Росту бактерий ботулизма подвержены продукты с низким содержанием кислот (такие как мясо, птица, рыба, морепродукты, обработанные щелочным раствором оливки, яйца, грибы, овощи) и продукты со средним содержанием кислот, как например, почти все овощи и многие фрукты и ягоды (спелые томаты, лук, острый красный перец, инжир и огурцы). Во избежание загрязнения этими патогенными агентами работать с продуктами следует в абсолютно гигиеничных условиях. Во избежание опасного размножения микроорганизмов в продуктах для непродолжительного хранения их следует помещать в холодильник, а для длительного - в морозильную камеру. После размораживания или нагревания эти продукты следует употребить в пищу как можно скорее.

ВНИМАНИЕ: Продукты в вакуумной упаковке, которые были нагреты и после этого были оставлены в той же вакуумной упаковке при комнатной температуре, подвержены росту патогенных микроорганизмов, которые размножаются в течение нескольких часов и могут быть опасны для здоровья.

- В продуктах питания могут содержаться энзимы (ферменты), которые способствуют изменению цвета и свойств продуктов, а также вкуса и степени зрелости. Это зависит от сроков хранения, температуры и, в значительной мере, от наличия воздуха. Чтобы остановить деятельность энзимов, овощи перед вакуумной упаковкой следует бланшировать или, при необходимости, подвергнуть непродолжительному нагреванию в микроволновой печи или паровой обработке. Продукты с высоким содержанием кислот (например, большинство фруктов и ягод), бланшировать не нужно. Отсутствие воздуха в вакуумной упаковке в любом случае замедляет или предотвращает действие этих энзимов.
- Личинки насекомых часто встречаются на продуктах с низким содержанием влаги или высушенных продуктах. Без вакуумной упаковки и/или заморозки они могут вылупиться во время хранения и загрязнить продукты. Личинки могут содержаться и в зерновых продуктах и некоторых сортах муки. Вакуумная упаковка предотвращает вылупление личинок жуков и других насекомых.

Использование пакетов Magic Vac® от Rommelsbacher

• Вакуумная упаковка для морозильной камеры

Используйте только самые свежие продукты. При правильном хранении вакуумный упаковщик поможет сохранить свежесть продуктов. Хрупкие продукты или продукты, которые должны сохранить форму и внешний вид, в процессе вакуумной упаковки в свежем виде могут быть повреждены. Деликатные продукты, такие как мясо, рыба, лесные ягоды, хлебобулочные изделия и т.д., следует предварительно заморозить. Они могут подвергаться заморозке в течение 24 часов без возникновения ожога. После того, как продукты будут заморожены, упакуйте их в вакуумные пакеты Magic Vac® и поместите их на длительное хранение в морозильную камеру, чтобы сохранить и вкус, и питательную ценность упакованных продуктов. Для вакуумной упаковки супа или рагу, содержащего определенное количество влаги, заморозьте его предварительно в форме для выпечки или нечувствительной к воздействию температур миске. После того, как блюдо будет полностью заморожено, извлеките его из емкости, упакуйте в вакуум, подпишите и снова поместите на хранение в морозильную камеру.

Свежие овощи следует почистить или снять с них кожуру, а перед вакуумной упаковкой недолго бланшировать в кипящей воде (или при необходимости - прогреть в микроволновой печи), но следите за тем, чтобы овощи оставались хрустящими и не разваривались. После остывания упакуйте их в вакуум подходящими порциями. Если продукты предварительно не были заморожены, используйте пакет примерно на 5 см длиннее, чтобы учесть расширение в процессе замораживания. При вакуумной упаковке мяса и рыбы порцию следует выкладывать на бумажное полотенце и упаковывать продукт вместе с ним. Полотенце будет удерживать влагу. При вакуумной упаковке лепешек, блинов или маленьких гамбургеров прокладывайте между ними вощеную бумагу или прозрачную пленку. В дальнейшем это обеспечит простоту извлечения отдельных порций. Остаток следует заново упаковать в вакуум и снова поместить в морозильную камеру.

- **Вакуумная упаковка для холодильника**

Теперь вы можете заранее подготовить отдельные порции еды в вакуумной упаковке, которые можно хранить в холодильнике и разогреть по мере необходимости.

- **Вакуумная упаковка для кладовой**

Вакуумная упаковка будет полезна и для продуктов, которые хранятся при комнатной температуре (например, кофе, муки, макаронных изделий, сахара и т.д.). Если продукты не будут употреблены в течение длительного времени, например, во время отпуска, их следует защитить вакуумной упаковкой. Они сохраняют свою свежесть, в них не появится плесень, и не заведутся насекомые.

- **Размораживание продуктов в пакетах**

Упакованные в вакуум продукты, такие как мясо, рыбу, фрукты и ягоды, овощи или другие деликатные продукты можно медленно размораживать на нижней полке холодильника. Хлеб и лепешки следует размораживать при комнатной температуре, а супы и прочие жидкости можно нагревать непосредственно в пакете, на горячей водяной бане, пока они не станут горячими. При размораживании при комнатной температуре или нагревании на водяной бане один угол пакета следует предварительно надрезать, чтобы высвободить вакуум и открыть путь для выхода пара в дальнейшем. Продукты следует употребить в пищу вскоре после размораживания. Остатки нельзя замораживать повторно.

- **Повторная вакуумная упаковка распакованных продуктов**

Многие продукты, например, сыр и мясные изделия, продаются в промышленной вакуумной упаковке. Теперь вкус и свежесть продуктов можно сохранить и после вскрытия такой упаковки благодаря повторной вакуумной упаковке в пакеты Magic Vac®. Распакованные продукты в любом случае следует употребить до истечения указанного на оригинальной упаковке срока годности. При повторной вакуумной упаковке следует соблюдать строжайшую аккуратность и гигиеничность.

- **Советы для вакуумной упаковки...**

- При упаковке продуктов с острыми краями или выступающими углами, например, костей или сухих макарон, закройте такие углы бумажными полотенцами, чтобы предотвратить повреждение пакета.
- Чтобы избежать всасывания жидкостей при упаковке продуктов с высоким содержанием влаги (например, мяса или бланшированных овощей), их можно дополнительно завернуть в пищевую пленку или поместить в пакет перед открытым краем бумажное полотенце, которое впитает выступившую жидкость.
- Чтобы ломкие продукты при вакуумной упаковке не крошились, а хрупкие продукты, например, ягоды, печенье или кексы не ломались, используйте для их хранения специальные контейнеры Magic Vac® от Rommelsbacher, которые можно приобрести отдельно.
- Вакуумная упаковка позволит защитить и множество других вещей. Она позволит сохранить в чистоте и сухости, например, туристические принадлежности: спички, аптечку первой помощи, одежду. Упакованный в вакуум аварийный треугольник будет всегда готов к использованию. Такая упаковка продлит срок хранения трубчатого табака. Вакуум будет препятствовать помутнению и появлению налета на коллекционном серебре.

Использование контейнеров Magic Vac® от Rommelsbacher

ВНИМАНИЕ: Никогда не используйте неподходящие стеклянные банки или пластиковые контейнеры, так как они могут взорваться под давлением вакуума и нанести травмы.

- **Замораживание в контейнерах**

Для замораживания продуктов в пластиковых контейнерах используйте только контейнеры Magic Vac® от Rommelsbacher. Для замораживания в посуде используйте только нечувствительную воздействию температур посуду, пригодную для замораживания.

- **Подготовка продуктов к вакуумной упаковке в контейнерах**

Вакуумная упаковка в контейнерах подойдет, в первую очередь, для продуктов, которые часто используются. Сухие продукты, например, макаронные изделия, зерновые изделия, мука, сахар, картофельные чипсы, крендельки, печенье, корм для животных до последнего сохраняют свои свойства, свежесть и вкус.

- Салаты, овощи и травы можно заготовить на неделю вперед и упаковать в вакуумные контейнеры MAGIC VAC®. Они останутся свежими и хрустящими. Для сбора выделяющейся влаги поместите на дно контейнера сложенное по форме бумажное полотенце.

ВНИМАНИЕ: Жидкости перед вакуумной упаковкой следует охлаждать. Горячие жидкости при вакуумной упаковке пенятся (образуют пузырьки) и могут перелиться через край контейнера.

- Порошкообразные или гранулированные продукты перед вакуумной упаковкой в контейнере следует накрыть обрезанным по форме бумажным полотенцем. Это позволит избежать попадания гранул в механизм вакуумного упаковщика, на края контейнера или крышку.
- Использованное для фритюра растительное масло можно отфильтровать, охладить, упаковать в вакуумный контейнер Magic Vac® от Rommelsbacher и хранить в холодильнике. Это позволит использовать масло минимум еще один раз, так как оно хранится в безвоздушной, прохладной среде и сохраняет все свои качества. Продукты, хранящиеся в кладовой, например, мука, рис, смеси для выпечки и блинов, дольше остаются свежими в вакуумной упаковке. Орехи и приправы сохраняют свой аромат и не горчат.

Важная информация

Ниже приведены некоторые правила, соблюдение которых поможет обеспечить вашу безопасность и создать оптимальные условия хранения продуктов.

- Тщательно мойте руки и все приборы и рабочие поверхности, используемые для разделки и обработки продуктов, упаковываемых в вакуум.
- При работе с продуктами старайтесь надевать перчатки.
- Скоропортящиеся продукты сразу после упаковки помещайте в морозильную камеру или холодильник и поддерживайте в них постоянную температуру. Они не должны долго находиться в комнатной температуре.
- Для быстрого замораживания размещайте вакуумные упаковки равномерно в холодильнике или морозильной камере.
- Остатки консервов или продукты, продававшиеся в вакуумной упаковке, можно упаковать в вакуум повторно. Обратите внимание на указания по повторной вакуумной упаковке и замораживанию.
- Распакованные продукты в любом случае следует употребить до истечения указанного на оригинальной упаковке срока годности.
- Скоропортящиеся продукты после нагревания или размораживания следует обязательно употребить. Не употребляйте скоропортящиеся продукты, находившиеся при комнатной температуре более двух часов. Это особенно касается продуктов, приправленных загущенными соусами, или хранящихся в среде с низким содержанием кислорода (например, в вакууме).
- В горячей воде или с помощью других источников тепла можно размораживать только жидкости (супы, соки и т.д.).
- Вакуумная упаковка продлевает сроки хранения сухих продуктов питания. Продукты с высоким содержанием жиров под воздействием кислорода и тепла быстро становятся прогорклыми. Также вакуумная упаковка продлевает сроки хранения орехов, кокосовых хлопьев или злаков. Храните их в прохладном темном месте.
- Вакуумная упаковка не продлевает срок хранения фруктов, ягод и овощей, например, бананов, яблок или картофеля, если перед упаковкой их не почистить.
- Мягкие и хрупкие продукты (рыбу, лесные ягоды и т.д.) следует предварительно замораживать в течение одной ночи. После того, как продукты будут заморожены, их можно упаковать в вакуум и снова поместить в морозильную камеру.
- Некоторые виды овощей, например, брокколи, цветная капуста и другие сорта капусты, выделяют газы, если их упаковать в вакуум в свежем виде и хранить в холодильнике. Для вакуумной упаковки такие овощи следует бланшировать, а затем хранить в морозильной камере.

ИНФОРМАЦИЯ: Для обеспечения качественной и надежной вакуумной упаковки используйте только оригинальные пакеты/пленку с рифленной текстурой, контейнеры и принадлежности Magic Vac® от Rommelsbacher.

Роммельсбахер ЭлектроХаусгерэте ГмбХ
Рудольф-Шмидт-Штрассе 18
91550 Динкельсбюль
Тел. 09851/57 58-0
Факс 09851/57 58-59
Эл. почта: service@rommelsbacher.de
www.rommelsbacher.de



Согласно Закону об электрическом и электронном оборудовании в конце срока службы этого прибора его нельзя утилизировать вместе с обычными бытовыми отходами. В этой связи сдайте его бесплатно в местный пункт сбора (например, пункт сбора вторсырья) для переработки электрического и электронного оборудования. Информацию о возможностях утилизации можно получить у местных властей.

Rc-09/13