
COSO[®]
D E S I G N

Руководство по эксплуатации
Сувид SV300



Braukmann GmbH Райффайзенштрассе 9 D-59757 Арнсберг
Горячая линия для международного сервиса:
Тел.: +49 (0) 29 32 / 80 55 4 – 99 Факс: +49 (0) 29 32 / 80 55 4 – 77
eMail: kundenservice@caso-germany.de
Интернет: www.caso-germany.de
№ документа: 1312 14-08-2017
Последнюю версию Руководства по эксплуатации см. также на нашем сайте:
www.caso-germany.de
Возможны опечатки и ошибки в наборе
© 2017 Braukmann GmbH

1 Руководство по эксплуатации - общие сведения

Прочтите содержащуюся здесь информацию, чтобы быстро ознакомиться со своим прибором и в полной мере использовать все его функции. Ваш прибор прослужит Вам долгие годы при условии надлежащего обращения и ухода.

Желаем Вам пользоваться им с удовольствием.

1.1 Информация о данной инструкции

Эта инструкция по эксплуатации является составной частью SV300 (называемого далее Прибор) и дает важные указания по введению в эксплуатацию, безопасности, надлежащему применению прибора и уходу за ним.

Инструкция по эксплуатации должна всегда находиться в доступе рядом с прибором. Ее должны прочитать и соблюдать все, кто осуществляет:

- Ввод в эксплуатацию,
- Обслуживание, ремонт и/или
- Очистку прибора.

Сохраните данную инструкцию по эксплуатации и передайте ее следующему владельцу вместе с устройством.

1.2 Предупреждения

В данной инструкции по эксплуатации используются следующие типы предупреждений:

▲GEFAHR

Предупреждение, соответствующее этой степени опасности, обозначает угрозу опасной ситуации. Если не предотвратить опасную ситуацию, то это приведет к смерти или тяжелым травмам.

► Необходимо следовать инструкциям под этим предупреждением, чтобы избежать смерти или нанесения тяжелых травм людям.

▲WARNUNG

Предупреждение, соответствующее этой степени опасности, означает возможную опасную ситуацию. Если не предотвратить опасную ситуацию, то это может привести к тяжелым травмам.

► Необходимо следовать инструкциям под этим предупреждением, чтобы избежать нанесения травм людям.

▲VORSICHT

Предупреждение, соответствующее этой степени опасности, означает возможную опасную ситуацию.

Если не предотвратить опасную ситуацию, то это может привести к травмам легкой или средней степени тяжести.

► Необходимо следовать инструкциям под этим предупреждением, чтобы избежать нанесения травм людям.

HINWEIS

Указание означает дополнительную информацию, которая облегчает работу с прибором.

1.3 Ограничение ответственности

Вся техническая информация, все данные и указания по установке, эксплуатации и уходу, содержащиеся в данной инструкции, соответствуют актуальному уровню по состоянию на день сдачи в набор и даются с учетом нашего прежнего опыта и знаний с должной компетенцией. Данные, изображения и описания в данной инструкции не могут являться основанием для претензий. Изготовитель не берет на себя ответственности за повреждения, возникшие из-за:

- Несоблюдения инструкции
- Ненадлежащего применения
- Технических изменений, модификаций прибора
- Использования неразрешенных запасных частей
- Неправильного ремонта

Модификации прибора не рекомендуются, и на них гарантия не распространяется. Переводы выполнены с должной компетенцией. Мы не берем на себя ответственности за ошибки при переводе, даже если перевод выполнялся нами или по нашему заказу. Обязательную силу сохраняет первоначальный текст на немецком языке.

1.4 Охрана авторских прав

Авторские права на эту документацию защищены. Все права, в том числе право на копирование фотомеханическим способом, тиражирование и распространение с помощью специальных методов (например, обработка данных, носители данных и сети данных), даже частичное, принадлежат Braukmann GmbH.

Мы оставляем за собой право на изменение содержания и технические изменения.

2 Безопасность

В этой главе содержатся важные указания по безопасному обращению с прибором.

Этот прибор соответствует установленным нормам безопасности. Но ненадлежащее использование может привести к материальному ущербу и травмам.

2.1 Надлежащее использование

Данный прибор предназначен только для бытового использования в закрытых помещениях для готовки в вакууме по технологии Sous Vide. Иное использование

или использование, выходящее за рамки описанного, считается ненадлежащим использованием.

▲ WARNUNG

Опасность из-за ненадлежащего использования!

В случае ненадлежащего использования и/или иного применения прибор может быть источником опасности.

- ▶ Используйте прибор только в соответствии с назначением.

▲ WARNUNG

- ▶ Следует соблюдать порядок выполнения действий, описанный в данной инструкции по эксплуатации.

Претензии всякого рода, связанные с повреждениями вследствие ненадлежащего применения, исключены. Риск несет только пользователь.

3 Общие правила техники безопасности

HINWEIS

Для безопасной работы с прибором следуйте следующим общим правилам техники безопасности:

- ▶ Перед применением проверьте прибор на наличие внешних видимых повреждений. Не используйте поврежденный прибор.
- ▶ При повреждении соединительного провода, чтобы предотвратить опасность, авторизованный производителем специалист должен установить новый специальный соединительный провод.
- ▶ Этот прибор может использоваться детьми старше 8 лет, а также лицами с умственными, сенсорными или физическими ограничениями и недостатком опыта и/или знаний, если они находятся под присмотром либо обучены его безопасной эксплуатации и осознают возможную опасность.
- ▶ Не разрешайте детям играть с прибором.

- ▶ Детям можно проводить работы по очистке и техобслуживанию только если они старше 8 лет и находятся под присмотром.
- ▶ Храните прибор и его электрический провод в месте, недоступном для детей младше 8 лет.
- ▶ Ремонт должен производиться только квалифицированными специалистами, прошедшими обучение у производителя. Из-за ненадлежащего ремонта могут возникать значительные риски для пользователя.

HINWEIS

- ▶ Ремонт прибора в течение срока гарантии может выполняться только сервисной службой, авторизованной изготовителем, в противном случае претензии по гарантии в отношении последующих повреждений не принимаются.
- ▶ Дефектные детали можно заменять только оригинальными запчастями.
- ▶ Во время работы не оставляйте прибор без присмотра.
- ▶ Не тяните за электрический провод и не носите прибор за провод.
- ▶ Перед использованием полностью размотайте провод.
- ▶ Прибор нельзя мыть в посудомоечной машине.
- ▶ Прибор можно устанавливать только вертикально в жаропрочную варочную посуду.
- ▶ Прибор может использоваться только для нагрева питьевой воды. В противном случае возможно повреждение прибора.

- ▶ Учитывайте отметку максимального и минимального уровня жидкости. В противном случае возможно повреждение прибора.
- ▶ Во время эксплуатации не двигайте варочную посуду.
- ▶ Во время эксплуатации не вынимайте прибор из варочной посуды.
- ▶ Между прибором и дном варочной посуды должно сохраняться расстояние не менее 1 см, чтобы не заблокировать циркуляцию воды.
- ▶ Перед тем, как вынуть прибор из варочной посуды с водой, вытащите вилку из розетки.

HINWEIS

- ▶ После отключения от электросети прибор все еще горячий и его можно брать только за орган управления и нельзя помещать на поверхности, чувствительные к нагреву.
- ▶ Прибор не предназначен для использования с внешним таймером или отдельной системой дистанционного управления.

3.1 Источники опасности

3.1.1 Опасность ожога

▲ WARNUNG

Не прикасайтесь к горячим поверхностям. Во время эксплуатации и после нее прибор очень горячий!
Нагретая вода также очень горячая. Опасность ожога!

- ▶ Во время эксплуатации прибор сильно нагревается. Перед тем, как прикасаться к прибору или очищать его, дайте ему остыть. Не прикасайтесь к нагретому металлу.

- ▶ Берите нагретый прибор только за орган управления.
- ▶ Нагретый прибор, а также нагретая варочная посуда, нагретая вода и водяной пар могут вызвать ожоги. Обращайтесь с ними осторожно. Если Вы хотите переместить варочную посуду, пользуйтесь прихватками или кухонными перчатками.
- ▶ Нагретые (приготовленные в вакууме) продукты можно трогать и вынимать только с помощью жаропрочных кухонных щипцов и т. п.

3.1.2 Опасность возгорания

▲ WARNUNG

При ненадлежащем применении прибора существует опасность возгорания. Соблюдайте следующие указания по технике безопасности, чтобы избежать опасности возгорания:

- ▶ Не устанавливайте устройство поблизости от горючих материалов.
- ▶ Не помещайте устройство вблизи от любых источников тепла (газ, электроток, горелки, топящиеся печи).
- ▶ Следите за тем, чтобы провод не соприкасался с горячим прибором.
- ▶ Не накрывайте прибор пленками или тканью.

3.1.3 Опасность, связанная с электрическим током!

▲ GEFAHR

Опасность для жизни от электрического

тока!

Контакт с проводами или компонентами, находящимися под напряжением, опасен для жизни! Чтобы избежать угроз, связанных с электрическим током, соблюдайте следующие правила безопасности:

- ▶ При повреждении соединительного провода, чтобы предотвратить опасность, авторизованный производителем специалист должен установить новый специальный соединительный провод.
- ▶ Не пользуйтесь прибором, если повреждены электрический кабель или вилка, если прибор работает ненадлежащим образом или если его повредили или уронили. Если электрический кабель или штепсельная вилка повреждены, то во избежание опасностей их должен заменить производитель, его сервисное агентство или лицо с аналогичной квалификацией.

▲ GEFÄHR

- ▶ Ни в коем случае не вскрывайте корпус прибора. При прикосновении к токоведущим разъемам и/или изменении механической и электрической конструкции существует опасность удара током. Кроме того, могут появиться нарушения в работе прибора. Не засовывайте никакие предметы в отверстия прибора. При прикосновении к находящимся под напряжением соединительным элементам существует опасность удара током.
- ▶ Никогда не трогайте прибор и штепсельную вилку мокрыми руками.
- ▶ Пожалуйста, вытаскивайте вилку из розетки, когда прибор не эксплуатируется, а также перед его чисткой.
- ▶ Никогда не погружайте орган управления прибора в жидкость. Берегите провод прибора от контакта с водой. Погружайте в воду только нагревательный элемент прибора.

► Заливая воду в варочную посуду, учитывайте отметку максимального и минимального уровня на приборе.

4 Ввод в эксплуатацию

В этой главе содержатся важные указания по вводу прибора в эксплуатацию. Соблюдайте указания, чтобы избежать опасностей и повреждений.

4.1 Указания по безопасности!

▲GEFAHR

При вводе прибора в эксплуатацию возможно нанесение травм и материального ущерба!

Соблюдайте следующие указания по технике безопасности, чтобы избежать опасностей:

► Упаковочные материалы не предназначены для игры. Существует опасность задохнуться.

4.2 Объем поставки и осмотр после транспортировки

В стандартный объем поставки устройства входят следующие компоненты:

- Сувид для готовки в вакууме SV300
- Инструкция по эксплуатации

HINWEIS

- Проверьте поставку на комплектность и на видимые повреждения.
- Сразу сообщите экспедитору, страховой компании и поставщику о неполной поставке или повреждениях вследствие неудовлетворительной упаковки или транспортировки.

4.3 Распаковка

Для распаковки прибора выньте его из коробки и удалите упаковочный материал.

4.4 Утилизация упаковки



Упаковка защищает прибор от повреждений при транспортировке. Упаковочные материалы выбираются с учетом экологичности и техники утилизации и поэтому пригодны для переработки.

Возврат упаковки в круговорот материалов экономит сырье и сокращает отходы. Сдавайте ненужные упаковочные материалы в приемные пункты системы утилизации "Зеленая точка".

HINWEIS

► Если возможно, сохраняйте оригинальную упаковку в течение гарантийного периода прибора, чтобы в гарантийном случае снова можно было упаковать прибор надлежащим образом.

5 Установка

5.1 Требования к месту установки

Для безопасной и бесперебойной эксплуатации прибора место его установки должно соответствовать следующим условиям:

- Закрепите прибор на жаропрочной варочной посуде с помощью предусмотренного крепления.
- Жаропрочная варочная посуда должна быть установлена на твердую, ровную горизонтальную жаропрочную подставку. Несущая способность подставки должна соответствовать весу варочной посуды с прибором и водой и максимальному ожидаемому весу приготавливаемых продуктов.
- Во время эксплуатации не перемещайте SV300 и варочную посуду.
- Не размещайте устройство в горячей, мокрой или очень влажной среде или вблизи от горючих материалов.
- Устройство не предназначено для установки на стене или в встроенном шкафу.
- Прибор не должен соприкасаться с горячими поверхностями.
- Розетка должна быть легко доступна, чтобы при необходимости можно было легко вытащить сетевой шнур.
- Установка и монтаж данного прибора в нестационарных местах должна проводиться только специализированными предприятиями / специалистами, если они обеспечивают условия безопасного использования данного прибора.

5.2 Подключение к электросети

Для безопасной и бесперебойной работы прибора при подключении электропитания следует соблюдать следующие указания:

- Перед подключением прибора сравните характеристики подключения (напряжение и частота) на паспортной табличке прибора с характеристиками Вашей электросети. Эти характеристики должны совпадать, чтобы избежать повреждения прибора.
В сомнительном случае проконсультируйтесь с электриком.
- Розетка должна быть защищена защитным автоматом 16А.
- Использование многоконтактных штепселей или сетевых разветвителей запрещено из-за связанной с этим опасности возгорания.
- Убедитесь, что электрический кабель не поврежден и не проложен над или под прибором или над горячими поверхностями и/или поверхностями с острыми кромками.

- Электрическая безопасность прибора гарантирована лишь в том случае, если он подключен к системе защитного заземления, установленной по всем правилам. Запрещено эксплуатировать прибор с розеткой без защитного заземляющего провода. В случае сомнений поручите электрику проверить внутреннюю электропроводку. Производитель не несет ответственности за ущерб, нанесенный вследствие отсутствия или прерывания провода заземления.

6 Конструкция и функционирование

В данной главе приведены важные указания по конструкции и функционированию устройства.

6.1 Обзор и крепление

A Поворотный регулятор

B Орган управления

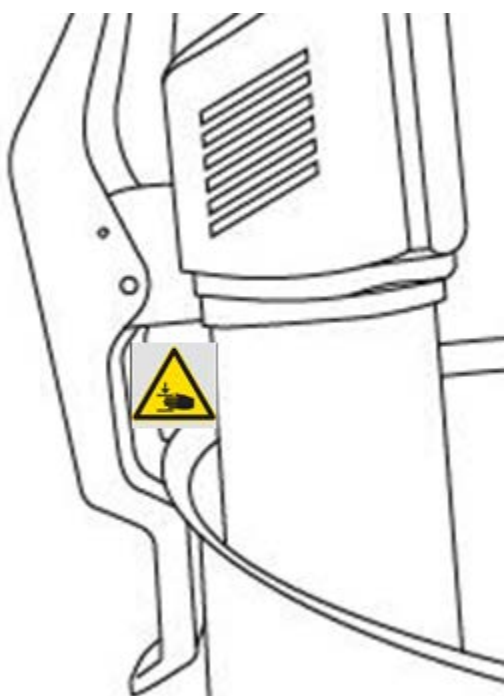
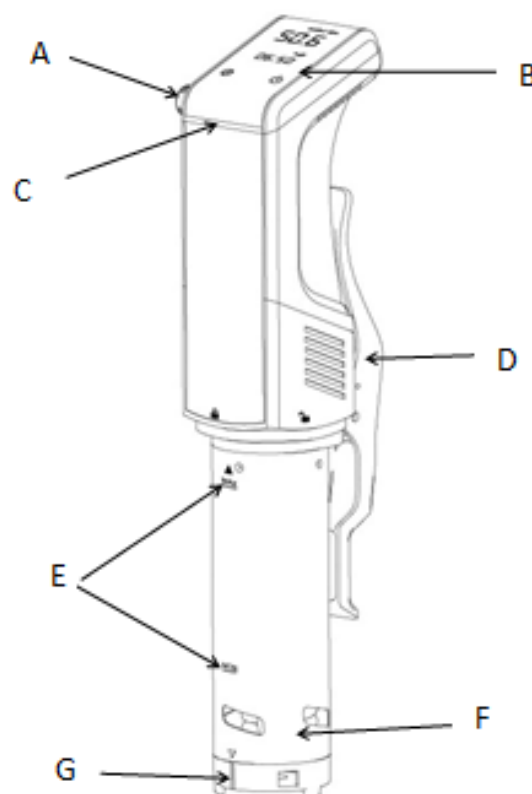
C Индикатор работы

D Зажим

E Отметка максимального и минимального уровня

F Кожух из нержавеющей стали

G Крышка



Закрепите прибор на варочной посуде с помощью зажима.

Залейте воду в варочную посуду, учитывая отметки минимального и максимального уровня на приборе.

Только после этого вставьте вилку в розетку.

⚠️ WARNUNG

► Во время эксплуатации прибора доливайте воду взамен испарившейся, чтобы уровень воды в варочной посуде не опускался ниже минимальной отметки. В противном случае возможно повреждение прибора.

- ▶ Нельзя закрывать варочную посуду крышкой. Используйте варочную посуду объемом 6-15 л и высотой не менее 15 см.
- ▶ Используйте емкости для приготовления пищи, выдерживающие температуру до 90 ° C.

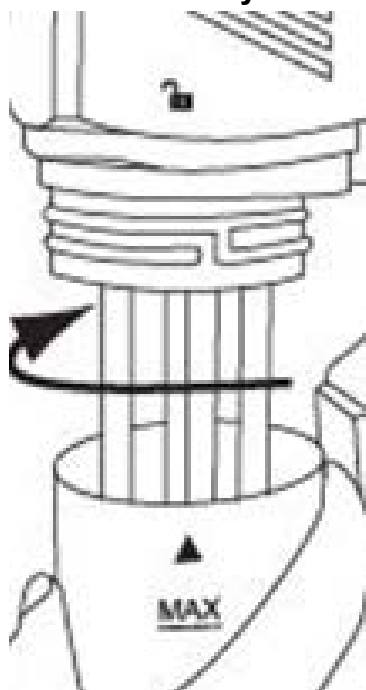


▲WARNING

Опасность защемления!

6.2 Монтаж/демонтаж

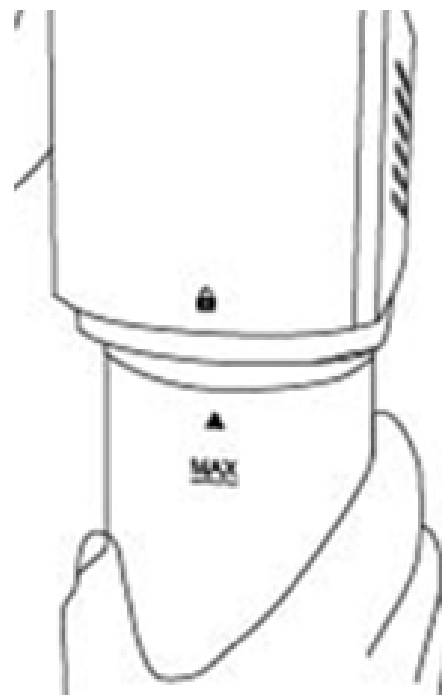
Установка кожуха из нержавеющей стали



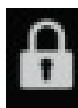
Наденьте кожух из нержавеющей стали на нагревательные стержни так, чтобы стрелка указывала на значок



открытого замка



Закрутите кожух из нержавеющей стали по часовой стрелке, чтобы стрелка

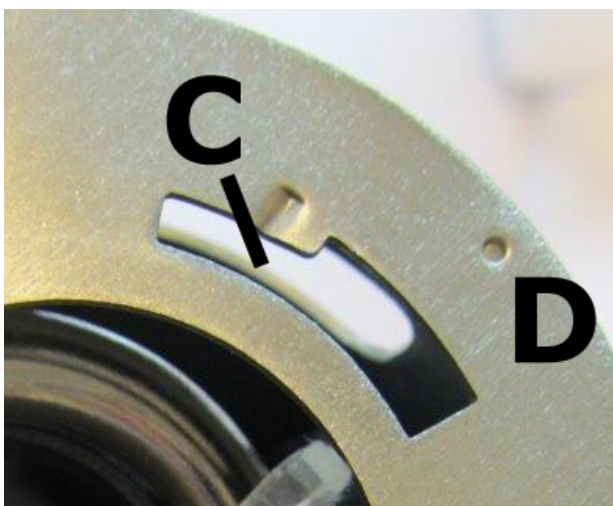
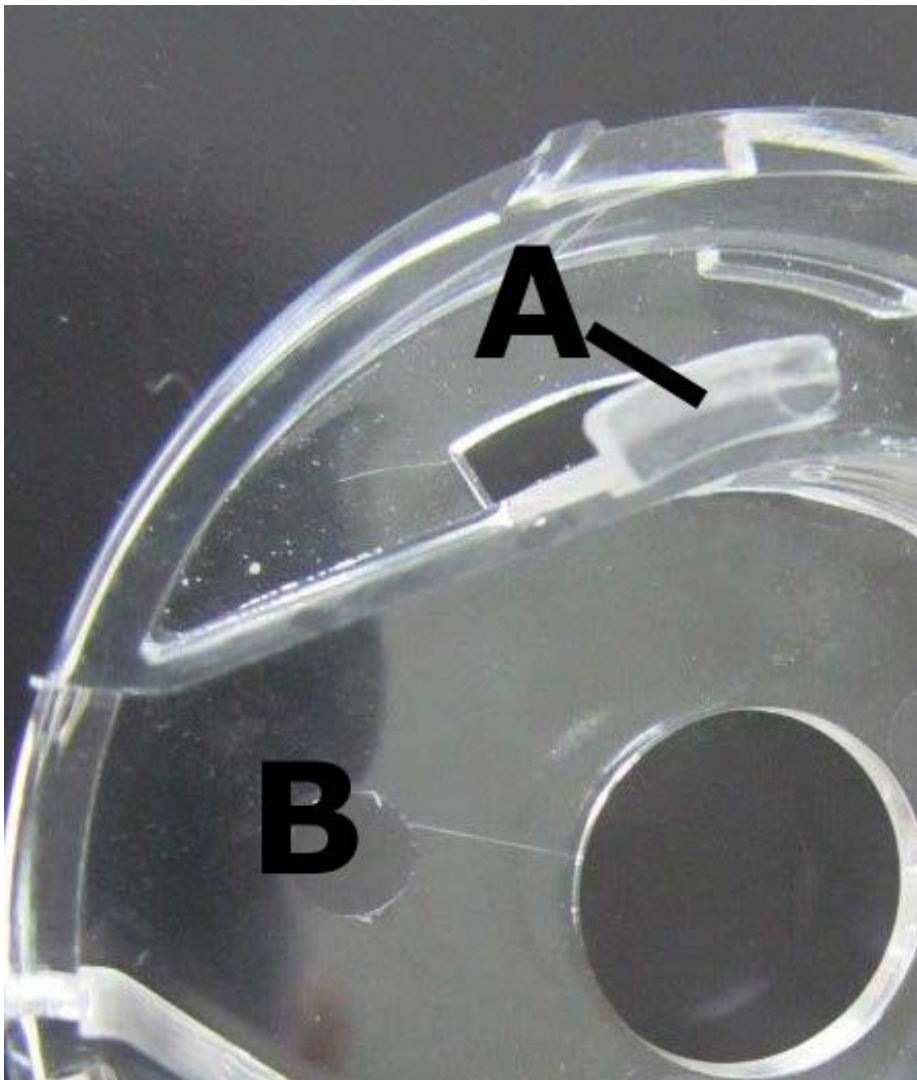


указывала на значок закрытого замка.

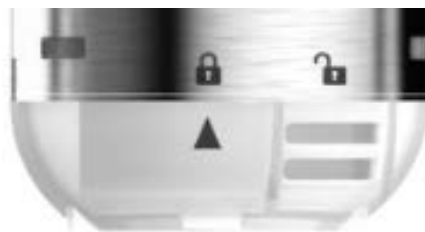
Для демонтажа поворачивайте кожух из нержавеющей стали против часовой стрелки.

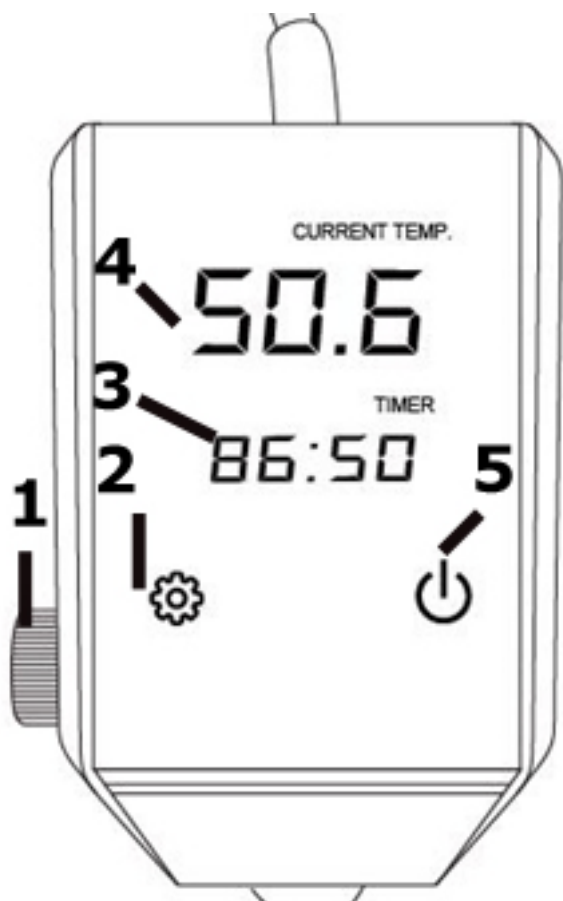
HINWEIS

- ▶ Следите за тем, чтобы рабочее колесо не соприкасалось с кожухом, так как его легко погнуть.



Установите крышку так, чтобы большой запорный крючок (A) рядом с отверстием для протока (B) зашел в большое гнездо (C) рядом с точкой (D). Закрутите против часовой стрелки.





6.3 Элементы управления

- 1 Поворотный регулятор
- 2 Настройка температуры/времени
- 3 Индикация оставшегося времени приготовления
- 4 Фактическая температура
- 5 Активация/деактивация прибора и пуск процесса нагрева

6.4 Заводская табличка

Заводская табличка с указанием параметров подключения и мощности находится на задней стороне прибора






7 Обслуживание и эксплуатация



В этой главе содержатся важные указания по обслуживанию прибора. Соблюдайте указания, чтобы избежать опасностей и повреждений.

7.1 Готовка в вакууме по технологии SousVide

Готовьте пищу щадящим способом в вакуумном пакете. Продукты томятся в собственном соку, что делает их особенно нежными и вкусными.

Вставьте вилку в розетку. Кнопка  и индикатор работы светятся, прибор находится в режиме ожидания.

1. Нажмите на кнопку  и удерживайте ее до звукового сигнала. Затем еще раз нажмите  После этого можно поменять настройки прибора.
2. С помощью поворотного регулятора установите нужную температуру (0 – 90 °C).
3. Нажмите на кнопку , чтобы установить время, таймер начнет мигать. С помощью поворотного регулятора настройте нужное количество часов, подтвердите нажатием кнопки , затем с помощью поворотного регулятора настройте нужное количество минут. Подтвердите настройку нажатием кнопки , прибор начнет нагрев.

4. При достижении нужной температуры раздастся звуковой сигнал и индикатор работы замигает.
5. После этого поместите продукты в вакуумном пакете в варочную посуду. При необходимости утяжелите вакуумный пакет.
6. Прибор начнет отсчитывать установленное время и снова подаст звуковой сигнал, когда оно истечет. После этого на дисплее появится надпись "END".
7. Если Вы хотите поменять настройки, нажмите на  и удерживайте в течение 3 секунд, после этого меняйте настройки, как описано выше.
8. Вы можете деактивировать прибор, нажав и удерживая в течение 3 секунд кнопку . Тогда прибор переключится в режим ожидания.

▲WARNING

- ▶ Опасность ошпаривания! Вынимайте готовый продукт осторожно.

HINWEIS

EE1

- ▶ Если после включения прибора на светодиодном индикаторе появится надпись EE1, хотя уровень налитой воды выше минимальной отметки, пожалуйста, добавьте в воду немного соли и хорошо перемешайте.

8 Хранение SV300

Храните прибор на ровной поверхности в надежном месте, недоступном для детей.

HINWEIS

- ▶ Выключите прибор после использования. Так вы избежите ненужного расхода энергии и обеспечите свою безопасность.
- ▶ Если в течение продолжительного времени вы не будете пользоваться прибором, мы рекомендуем вынимать вилку из розетки.

9 Чистка и уход

В этой главе содержатся важные указания по очистке прибора и уходу за ним. Соблюдайте указания, чтобы избежать повреждений прибора из-за неправильной очистки.

9.1 Указания по безопасности!

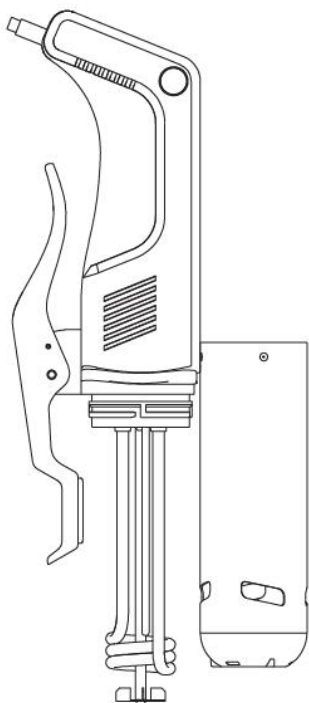
▲GEFAHR

Обратите внимание на следующие указания по технике безопасности, прежде чем Вы начнете чистить прибор:

- ▶ Прибор следует регулярно чистить и постоянно удалять остатки. Если прибор не поддерживается в чистом состоянии, то это отрицательно влияет на срок его эксплуатации и может привести к опасному состоянию прибора.
- ▶ Перед очисткой выключите прибор и вытащите вилку из розетки.

▲GEFAHR

- ▶ Очищайте прибор после использования, как только он остынет. Слишком долгое ожидание излишне затрудняет очистку и в исключительных случаях делает ее невозможной. Слишком сильные загрязнения при определенных обстоятельствах могут повредить прибор.
- ▶ При проникновении влаги внутрь прибора возможно повреждение электронных компонентов. Следите за тем, чтобы жидкость не попадала вовнутрь прибора (в орган управления).



- ▶ Прибор нельзя мыть в посудомоечной машине.
- ▶ Никогда не погружайте орган управления прибора в жидкость.
- ▶ Не используйте агрессивные или абразивные чистящие средства и растворители.
- ▶ Не пытайтесь удалить стойкие загрязнения с помощью жестких предметов.
- ▶ Тщательно высушите прибор, прежде чем его снова использовать.

9.2 Техобслуживание и очистка:

Перед очисткой прибора дайте ему остыть.

Выньте прибор из варочной посуды и тщательно обсушите мягкой тканью. После этого положите его для дальнейшего обсыхания на мягкую ткань, чтобы нагревательный элемент мог высохнуть и изнутри.

Снимите кожух из нержавеющей стали и крышку, как описано в разделе "Демонтаж". Вымойте кожух и крышку под проточной водой с помощью щадящего моющего средства и тщательно высушите их.

Осторожно промойте нагревательный элемент и рабочее колесо под проточной водой с помощью мягкой щетки и щадящего моющего средства. Следите за тем, чтобы не погнуть рабочее колесо. Снова соберите прибор.

9.3 Удаление накипи

Регулярно удаляйте накипь с прибора, как минимум после каждого двадцать пятого использования.

Поместите прибор в варочную посуду и закрепите его так, чтобы он был погружен в смесь из 2/3 воды и 1/3 уксуса почти до максимальной отметки. Установите температуру на 80°C и грейте смесь в течение как минимум 1 часа. При этом периодически доливайте воду.

Затем тщательно промойте проточной водой ту часть прибора, которая контактировала с водой, и обсушите ее.

10 Устранение неисправностей

В этой главе содержатся важные указания по локализации и устранению неисправностей. Соблюдайте указания, чтобы избежать опасностей и повреждений.

10.1 Указания по безопасности!

▲GEFAHR

- ▶ Ремонт электроприборов должен выполняться только специалистами, прошедшими обучение у производителя.
- ▶ Из-за ненадлежащего ремонта могут возникать значительные риски для пользователя и повреждения прибора.

10.2 Устранение неисправностей

Прибор не работает:

1. Проверьте, плотно ли подсоединен провод к розетке.
2. Проверьте провод на наличие повреждений.
3. Проверьте работоспособность самой розетки, подключив к ней другой прибор.

10.3 Причины неисправностей и их устранение

Следующая таблица помогает при локализации и устранении мелких неисправностей.

Цифровой индикатор загорается, однако прибор не запускает программу готовки и показывает код ошибки:

Код ошибки	Возможные причины	Решение
EE1	1. Варочная посуда пуста	Залейте чистую воду до уровня выше отметки "MIN".
	2. Воды недостаточно	Залейте чистую воду до уровня выше отметки "MIN".
	3. Варочная посуда с прибором установлена на столе неправильно.	Поместите прибор на ровную поверхность.
	4. Ошибки в электронике	Обратитесь в сервисную службу

HINWEIS

- ▶ Если Вы с помощью описанных выше шагов не можете решить проблему, обратитесь, пожалуйста, в сервисную службу.

11 Утилизация старого прибора

Электрические и электронные старые приборы содержат еще много ценных материалов, которые можно повторно использовать. Но они содержат также и вредные вещества, которые были необходимы для их работы и безопасности.

При их утилизации с остальными отходами или при неправильном обращении они могут нанести вред здоровью человека и окружающей среде.

Поэтому ни в коем случае не выбрасывайте Ваш отслуживший прибор вместе с остальными отходами.



HINWEIS

- ▶ Используйте организованные в Вашем населенном пункте сборные пункты для сдачи и утилизации электрических и электронных старых приборов. При необходимости получите информацию в Вашей администрации, службе вывоза мусора или у продавца.
- ▶ Позаботьтесь о том, чтобы до вывоза Ваш отслуживший прибор хранился в недоступном для детей месте.

12 Гарантия

Мы предоставляем на данный продукт гарантию в течение 24 месяцев с даты продажи. Гарантия распространяется на недостатки, вызванные производственными дефектами и дефектами материала.

13 Технические характеристики

Прибор	Сувид
Наименование	SV300
Артикул	1312
Параметры подключения:	220-240 В ~ 50/60 Гц
Потребляемая мощность	800 Вт
Объем	6-15 л
Наружные габариты	77 x 400 x 105 мм (ШxВxГ) Нижний диаметр: 60 мм
Вес	1598 г