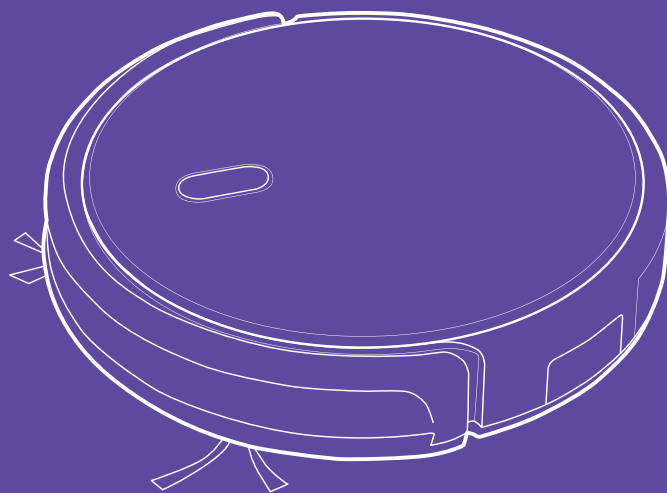


**Я сделаю
ТВОЙ ДОМ
ЧИСТЫМ!**



**Робот-пылесос
КТ-552 Magellan**

Если у вас возникнут трудности с использованием нашей техники, перед обращением в магазин просим позвонить на горячую линию Kitfort:

8-800-775-56-87

(пн-пт с 9:30 до 17:30 по московскому времени)

info@kitfort.ru

Мы расскажем про особенности работы прибора и проконсультируем по любым другим вопросам

Содержание

Общие сведения.....	5
Комплектация	7
Устройство робота-пылесоса	8
Подготовка к работе	13
Мобильное приложение Robokit.....	18
Использование пылесоса.....	32
Чистка и обслуживание пылесоса	37
Уход и хранение.....	41
Замена аккумуляторной батареи	42
Устранение неполадок	42
Технические характеристики	45
Меры предосторожности.....	46

Робот-пылесос с управлением со смартфона КТ-552 умеет составлять карты помещения и является вторым великим путешественником Kitfort. Было решено назвать его в честь известного моряка и мореплавателя — Магеллана.

Фернан Магеллан исполнил мечту Христофора Колумба и стал первым, кто побывал в кругосветном путешествии. Мореплаватель сделал географическое открытие: стал первооткрывателем новых территорий и проливов, а также доказал, что Земля круглая.

Магеллан открыл этот факт, отправившись в мореплавание в западном направлении, а вернувшись — с восточного. На своем пути он обнаружил атлантическое побережье Южной Америки. Кроме этого, именно он дал имя Тихому океану, поскольку за все то время, пока корабль пересекал его воды, им не пришлось претерпеть ни одного шторма.

Когда будущему мореплавателю было 12 лет, он был слугой при дворе Леоноры Ависской, супруги португальского короля Жуана II Совершенного. Вместо придворных церемоний и фехтования необщительного слугу интересовали точные науки: паж часто уединялся в комнате и изучал астрономию, космографию и навигацию.

Во время подавления восстания в Марокко Магеллан был ранен в ногу, что сделало португальского мореплавателя хромым на всю жизнь, поэтому бывший офицер вынужден был уйти в отставку.

В свободное время Фернан изучал секретные архивы короля Португалии, где он и нашел старинную карту некоего Мартина Бейхема. Мореплаватель обнаруживает пролив, соединяющий Атлантический океан с неизученным Южным морем. Карта немецкого географа и вдохновила Магеллана на морское путешествие.

Кругосветное путешествие началось 20 сентября 1519 года, 256 моряков отправились от порта Сан-Лукарас в сторону Канарских островов. В мореплавании участвовали 5 кораблей.

Путешественники долго двигались вдоль восточного побережья Южной Америки в поисках Южного моря. Команда Магеллана стала первооткрывателями архипелага Огненная Земля, находящегося в южной части континента и весьма красивого, судя по современным фото. Португалец считал, что группа островов — составная часть «Неведомой Южной земли». Острова казались пустыми, но, когда путешественники проплывали мимо, в ночи зажглись огни. Фернан полагал, что это вулканические извержения, за что и дал архипелагу название, связанное с огнем. Но на самом деле это индейцы разжигали костры.

Корабли прошли между Патагонией и Огненной Землей (этот пролив называется сейчас Магеллановым), а затем оказались в Тихом океане.

Из кругосветного путешествия на 1081 день плавания возвратился только один корабль «Виктория» с 18 моряками на борту.

Шло время географических открытий, после древних путешествий викингов, более современные корабли бороздили океаны Земли.

А ваши квартиры будут бороздить современные путешественники роботы-пылесосы от Kitfort.



Общие сведения

Робот-пылесос КТ-552 достаточно компактен, его высота 80 мм. Пылесос имеет лаконичный дизайн. Для начала уборки вам нужно нажать единственную кнопку на панели управления.

Мобильное приложение

Мобильное приложение RoboKit предназначено для управления роботом-пылесосом со смартфона по сети Wi-Fi. Находясь на работе, в отпуске или в деловой поездке, вы можете дистанционно запустить уборку, поменять режим уборки, посмотреть карту уборки помещений и т.д.

Построение карты

Во время уборки пылесос рисует карту помещения и отображает ее в мобильном приложении.

Уборка по расписанию

Через мобильное приложение RoboKit вы можете настроить время уборки, в соответствии с вашими нуждами, например, чтобы робот-пылесос убирал квартиру, пока вы находитесь на работе. Настроить уборку по расписанию вы можете в приложении, а также с пульта дистанционного управления (ДУ).

Турбощетка

Турбощетка отлично убирает ковры в не очень длинным ворсом. Во время чистки ковра турбощетка сначала приподнимает ворс, а затем выметает из него мусор. Пыль, выбитая щеткой из ковра, всасывается пылесосом. На твердой поверхности вращающаяся турбощетка работает как веник, заметая мусор прямо в контейнер. Это позволяет собирать крупный (клочки шерсти домашних животных) или тяжелый мусор (песок и мелкие камешки с обуви).

Боковые щетки

Пылесос оснащен двумя боковыми щетками. Ворс боковых щеток выступает за габариты пылесоса, что позволяет ему собирать пыль вдоль плинтусов, вдоль диванов, около дверных косяков и других подобных объектов.

Влажная уборка

Вы можете провести влажную уборку, прикрепив к пылесосу модуль с резервуаром для воды и тряпкой. Тряпка большой площади автоматически увлажняется во время уборки встроенной электрической помпой, то есть пылесос дозирует необходимое количество воды, подаваемое на тряпку. В моющий модуль установлен пылесборник. Робот сначала засасывает пыль и мусор в пылесборник, а затем увлажняет пол тряпкой.



Современный фильтр и простой уход за пылесосом

В пылесборнике используется двойная фильтрация. Пыль проходит через фильтр грубой очистки, а затем через фильтр тонкой очистки. Пылесборник легко вынуть: нажмите на кнопку, и извлеките пылесборник из корпуса пылесоса. Для удаления мусора откиньте крышку на контейнере пылесборника. Для чистки пылесоса прилагается щетка.

Режимы уборки

Пылесос имеет 6 режимов уборки:

1. **Автоматический режим.** Пылесос убирает, перемещаясь зигзагом и вдоль препятствий.
2. **Режим уборки вдоль стен.** Пылесос перемещается по периметру помещения и убирает вдоль стен и препятствий.
3. **Режим локальной уборки.** Пылесос очистит область, площадью 2 м².
4. **Уборка в случайном порядке.** Робот будет убирать поверхность пола, определяя свое поведение на основе информации от датчиков.
5. **Интенсивный режим.** Робот убирает, перемещаясь зигзагом и вдоль препятствий, проходя каждый участок дважды.
6. **Турбо-режим.** пылесос включает усиленную мощность и убирает, перемещаясь зигзагом и вдоль препятствий.

Включить и выключить пылесос, задать нужный режим работы можно, используя мобильное приложение, а также с пульта дистанционного управления.

Примечание. Устанавливать уборку по расписанию рекомендуется из мобильного приложения. При установке с пульта отменить уборку по расписанию можно после нажатия на клавишу отключения питания. После этого вам нужно вынуть батарейки из пульта, подождать несколько минут и установить их обратно. После того, как вы подадите с пульта любую команду, уборка по расписанию будет отменена.

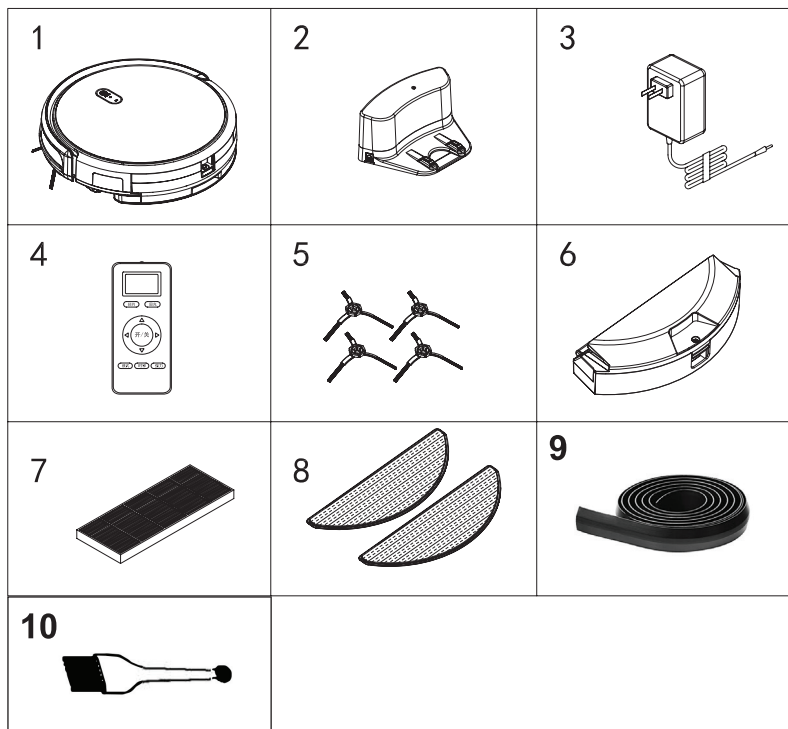
Автоматическая зарядка

В комплекте имеется база для автоматической зарядки пылесоса. Когда заряд аккумулятора будет заканчиваться, пылесос сам разыщет базу и встанет на зарядку. Кроме того, вы можете принудительно вернуть пылесос на базу, дав ему команду с пульта дистанционного управления или из мобильного приложения.

Область применения

Робот-пылесос предназначен для использования в жилых помещениях и небольших офисах. Он подходит для уборки деревянных полов, ламината, керамической плитки, кафеля, линолеума, для сухой уборки ковровых покрытий с очень длинным ворсом, а также для влажной уборки гладких покрытий.

Комплектация



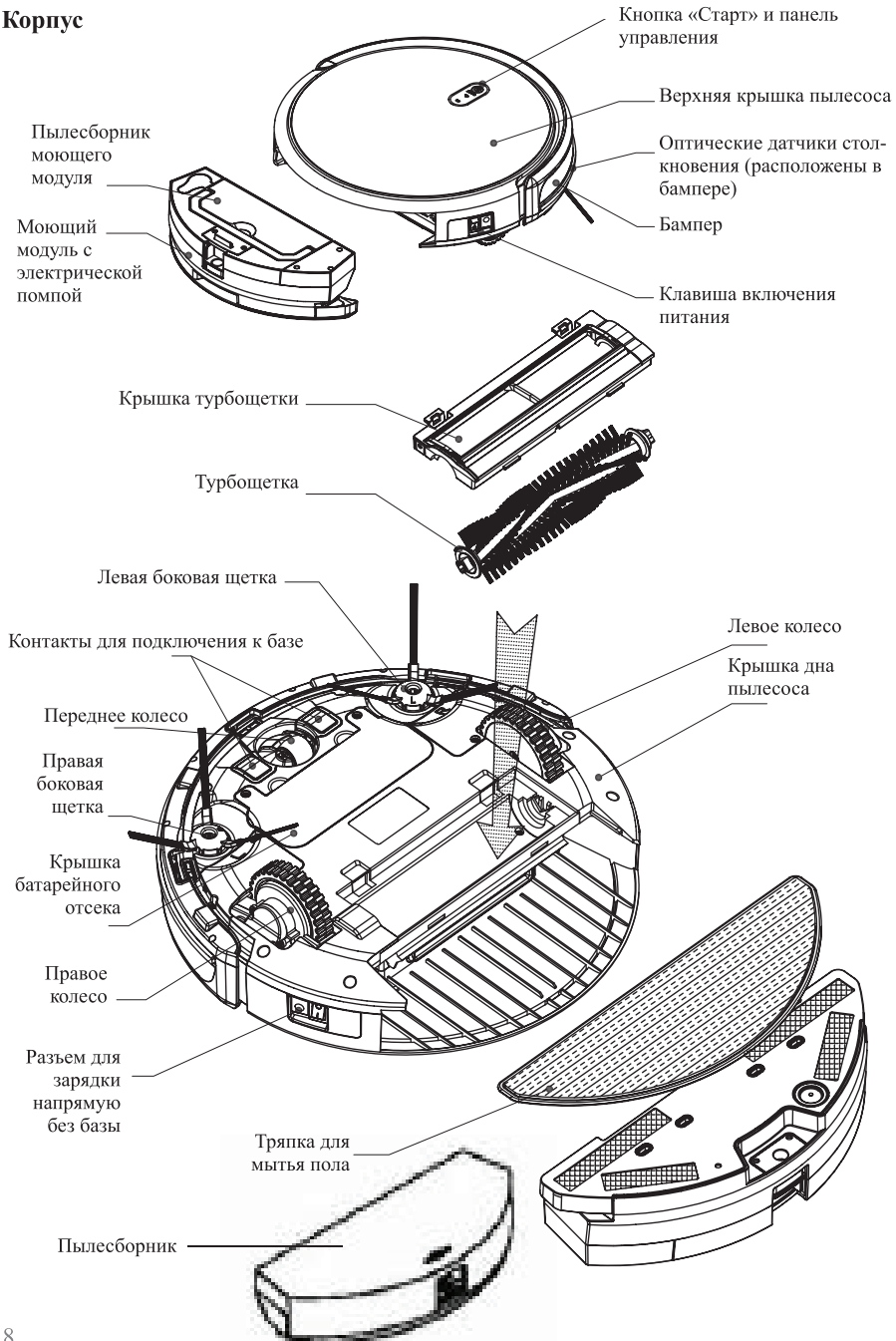
1. Робот-пылесос — 1 шт.
 - Моющий модуль с помпой и пылесборником — 1 шт.
 - Турбощетка — 1 шт.
 - Фильтр грубой очистки — 1 шт.
 - Фильтр тонкой очистки — 1 шт.
2. База для зарядки — 1 шт.
3. Блок питания (зарядное устройство) — 1 шт.
4. Пульт дистанционного управления (ДУ) — 1 шт.
5. Боковые щетки — 4 шт. (2 комплекта L+R)
6. Пылесборник — 1 шт.
7. Фильтр тонкой очистки — 1 шт.
8. Тряпка для мытья пола — 2 шт.
9. Магнитная лента — 1 шт.
10. Щетка для чистки пылесборника — 1 шт.
11. Руководство по эксплуатации — 1 шт.
12. Гарантийный талон — 1 шт.
13. Коллекционный магнит — 1 шт.*

* опционально.

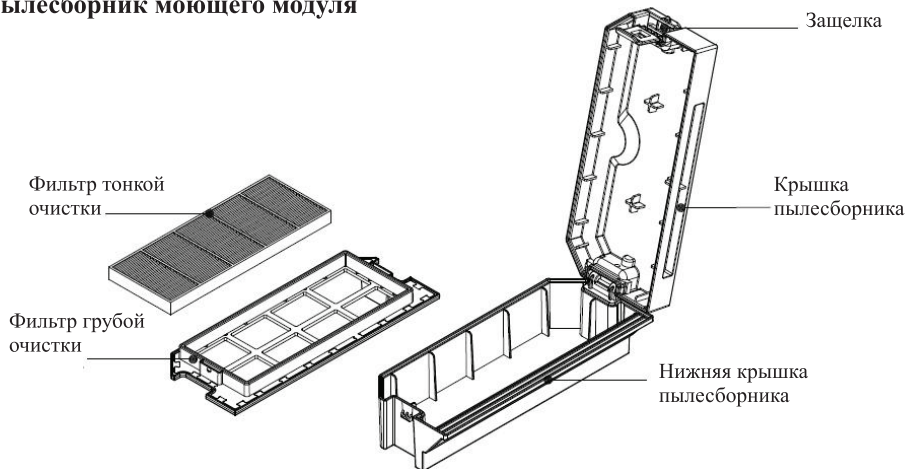
Примечание. Для работы пульта требуется 2 батарейки типа ААА (не входят в комплект).

Устройство робота-пылесоса

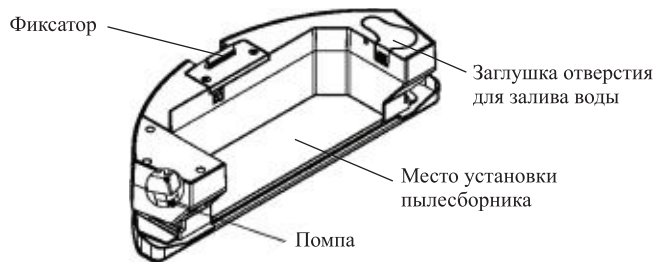
Корпус



Пылесборник моющего модуля

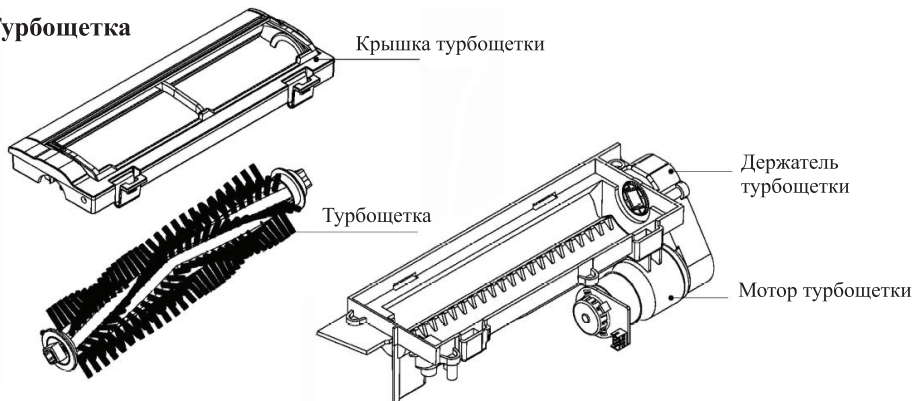


Моющий модуль



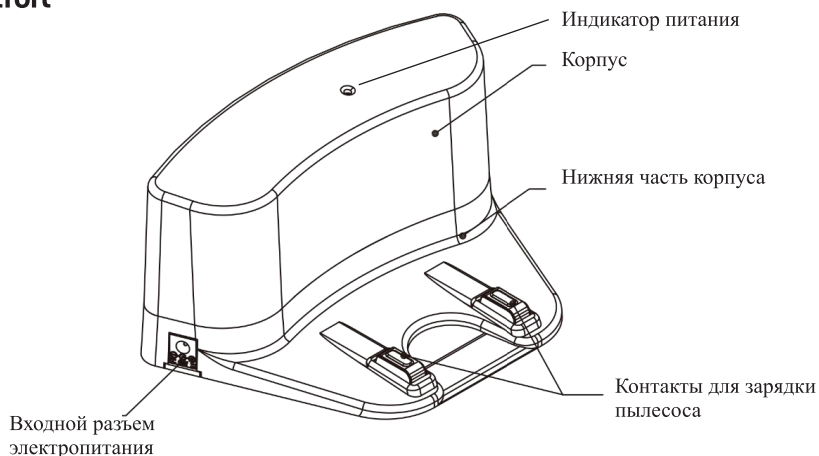
Моющий модуль устанавливается в корпус пылесоса. Тряпка крепится к моему модулю на липучках. Подробнее об использовании моющего модуля см. в главе «Установка моющего модуля».

Турбощетка

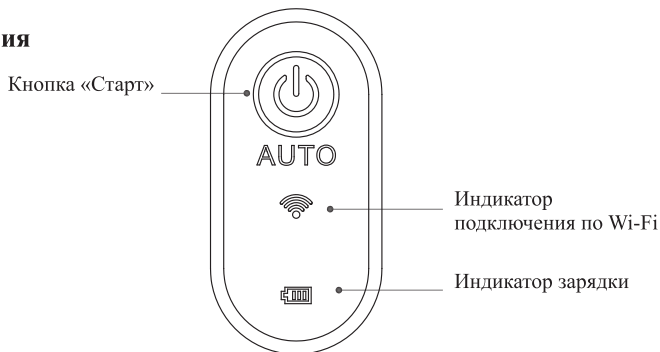




База



Панель управления



Кнопка «Старт»

1. Нажмите одновременно, чтобы запустить пылесос (перевести в режим ожидания), и нажмите еще раз, чтобы войти в режим автоматической очистки.
2. Чтобы перевести пылесос из режима ожидания в спящий режим нажмите кнопку и удерживайте более 5 секунд.
3. В режиме ожидания нажмите и удерживайте в течение 3 секунд, чтобы инициализировать соединение с сервером для подключения пылесоса к приложению.

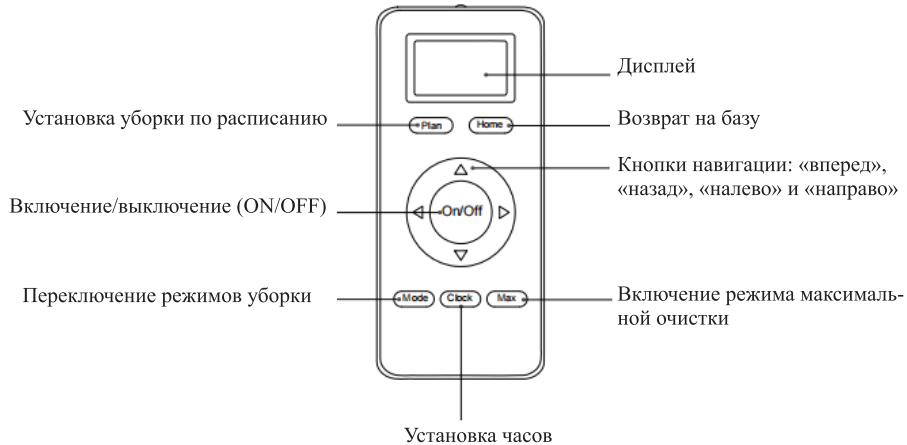
Индикатор подключения по Wi-Fi:

- горит постоянно — соединение с сервером присутствует;
- медленно мигает — соединение с сервером инициализируется;
- быстро мигает — сбой конфигурации сети;
- не горит — соединение с сервером отсутствует.

Индикатор зарядки:

- синяя подсветка — пылесос заряжен;
- попеременно меняет цвет с синего на красный — пылесос заряжается;
- красная подсветка — пылесос разряжен и направляется на зарядку.

Пульт дистанционного управления (ДУ)



Пульт пылесоса использует инфракрасное (ИК) излучение в качестве способа передачи информации.

Подробно о работе с пультом управления см. в главе «Управление пылесосом с пульта ДУ».

Не используйте пульт вблизи от базы для зарядки, так как пылесос может не реагировать на команды с пульта. Это объясняется интерференцией сигналов от пульта и базы. В этом случае отнесите пульт на некоторое расстояние от базы и попробуйте подать команду снова. Также пылесос может плохо реагировать на команды с пульта из-за большого количества зеркал в помещении, металлических поверхностей, из-за расположения под прямыми солнечными лучами.

Перед использованием установите в пульт 2 батарейки типа ААА. Батарейки в комплект не входят.

Если пульт не будет использоваться в течение длительного времени, извлеките из него батарейки.

Дисплей пульта ДУ



Значок «База» отображается после нажатия кнопки «Возврат на базу». Значок будет отображаться на дисплее все время нахождения пылесоса на базе.

При значке «Часы» на дисплее отображается установленное время.

При значке «Уборка по расписанию» на дисплее отображается время ежедневной уборки. Значок отображается при включенной уборке по расписанию.

Значок «MODE #» отображает номер режима уборки, который был выбран с пульта или из приложения. Подробнее см. главу «Управление пылесосом с пульта».

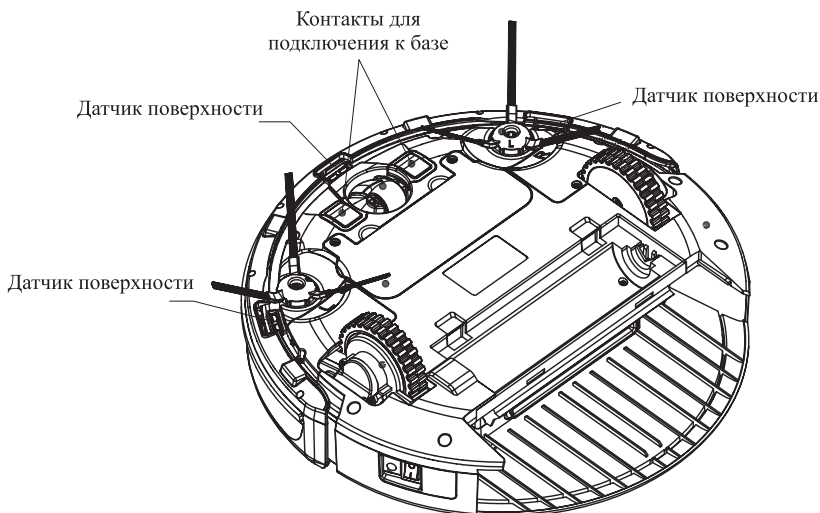
Датчики препятствий

На передней части корпуса пылесоса, в бампере и под ним, установлены датчики препятствий двух видов.

1. Оптические датчики срабатывают при приближении робота-пылесоса к вертикальным препятствиям. Датчик передает ИК сигнал, который отражается от препятствия, и фиксируется оптическим приемником датчика. При этом пылесос получает команду изменить направление движения. Оптические датчики расположены в бампере под темной глянцевой поверхностью. На новом пылесосе они могут быть закрыты защитной пленкой, которую необходимо снять для корректной работы датчиков;
2. Микропереключатели (кнопки) под бампером. При столкновении пылесоса с препятствием, кнопка нажимается и замыкает электрическую цепь. Пылесос получает команду изменить направление движения.

Датчики поверхности

На нижней части корпуса пылесоса установлены 3 датчика поверхности. Они отмечены на рисунке. Датчики необходимы для того, чтобы пылесос не падал с больших перепадов высоты (лестницы, люки в подпол, стеллы, сцены, подиумы и т.д.).



Датчик поверхности передает ИК сигнал, который отражается от поверхности, и фиксируется оптическим приемником датчика. Если приемник не получает сигнал, значит поверхность отсутствует и пылесос получает команду изменить направление движения.

В некоторых случаях пылесос не видит поверхность, и начинает крутиться на одном месте или внезапно поворачивает. Это может происходить на покрытиях с повышенным поглощением света, например, на черных или темных покрытиях, коврах с высоким ворсом, на плитке со сложным рельефом и т.д.

Если такое происходит, вы можете заклеить датчики бумажным скотчем. Расстояние от скотча до датчика должно быть примерно 0,5–1 см, чтобы сигнал отражался от скотча и принимался приемником. С правильно заклеенными датчиками пылесос будет постоянно фиксировать наличие поверхности, но может упасть с лестницы, если она у вас имеется.

Примечание. Следите, чтобы скотч не мешал работе бампера и не заходил на контакты. Бумажный скотч может заменить любая клейкая лента, непрозрачная для инфракрасного излучения.



Магнитная лента

Если вы хотите ограничить область уборки пылесоса, воспользуйтесь магнитной лентой, которая работает, как виртуальная стена. Магнитная лента не требует электроэнергии и легко устанавливается в доме. Датчики препятствий пылесоса считывают сигнал от ленты, и робот получает команду изменить направление движения. Длина ленты составляет 1 метр. Ленту можно разрезать ножницами на отрезки, ее свойства не изменятся.

Подготовка к работе

Распакуйте пылесос, уберите защитные вставки из пенополиэтилена между корпусом и бампером. Проверьте, что пылесборник находится в пылесосе и в нем правильно установлены фильтры.

Установка боковых щеток

Пылесос обычно поставляется со снятыми боковыми щетками, чтобы при транспортировке не измялся ворс. Перед использованием пылесоса обе щетки нужно установить.

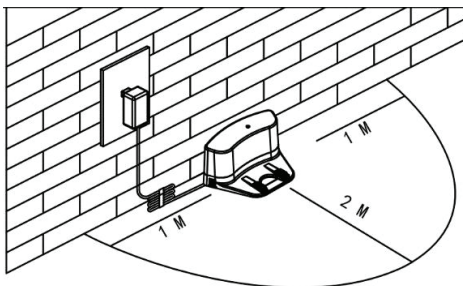
Переверните пылесос. Посадочные места щеток находятся по бокам спереди. Рядом с посадочными местами и на щетках есть подписи L и R. L обозначает левую щетку, R — правую, если смотреть со стороны днища пылесоса. Левая и правая щетки различаются направлением изгиба щетины, поэтому, пожалуйста, не путайте их. Щетку с обозначением L нужно установить на посадочное место с подписью L, а щетку с обозначением R — на посадочное место, обозначенное R, до щелчка.

Чтобы снять боковые щетки, потяните их с усилием за пластиковые поводки щетины. Не тяните за саму щетину, чтобы не выдрать ее.

Установка базы

Установите базу, оставив вокруг нее свободное пространство, как показано на рисунке. Подключите базу к блоку питания. Расположите провод так, чтобы пылесос случайно в нем не запутался.

База не крепится к полу и может немного сдвигаться, когда робот будет сам вставать на зарядку. Это не является неисправностью. Чтобы база не сдвигалась, вы можете прикрепить ее к полу с помощью двустороннего скотча.



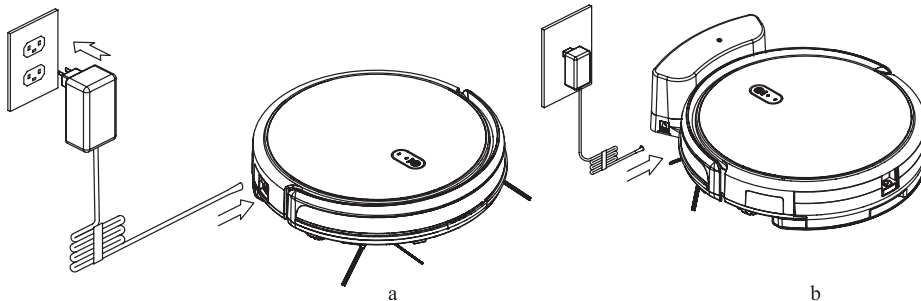
Внимание! Не допускайте замыкания контактов на базе металлическими предметами, иначе база выйдет из строя. Например, контакты может случайно чем-нибудь замкнуть ребенок или упавший металлический предмет.

Зарядка пылесоса

Перед зарядкой пылесоса включите его, нажав на клавишу с правой стороны прибора. Если пылесос выключен, он не будет заряжаться. При этом прозвучит голосовое сообщение «Включите питание пылесоса», а кнопка «Старт» на панели управления будет мигать красным светом. Снимите пылесос с зарядки, включите его, а затем снова установите пылесос на зарядку.

Зарядка пылесоса может производиться в двух режимах.

1. В режиме зарядки напрямую, для этого подключите штекер зарядного устройства к входному разъему питания пылесоса (справа сбоку), а зарядное устройство воткните в розетку сети электропитания;
2. В автоматическом режиме, когда пылесос сам или по команде встает на базу для зарядки.



Во время зарядки на панели управления значок батареи будет мигать, меняя цвет с синего на красный. По окончании заряда значок батареи будет непрерывно гореть синим и пылесос воспроизведет звуковое сообщение «Зарядка завершена».

Примечание. Голосовые сообщения воспроизводятся достаточно громко, поэтому не устанавливайте базу пылесоса в спальне, чтобы он не разбудил вас во время сна или отключите голосовые сообщения в приложении RoboKit.

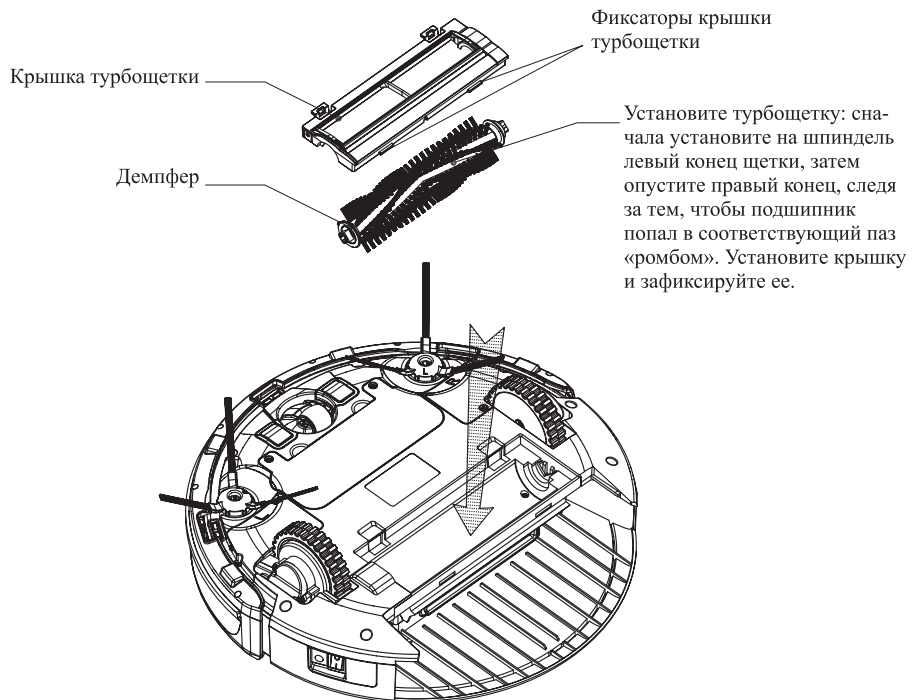
При низком заряде значок батареи будет гореть красным.

В режиме уборки пылесос автоматически вернется на базу, когда в батарее останется мало заряда. Вы можете подать принудительную команду поиска базы, нажав кнопку HOME на пульте или в приложении.

Перед первым использованием зарядите пылесос.

Заряжайте пылесос полностью после каждого использования.

Установка турбощетки



Установка моющего модуля

1. Прикрепите тряпку к липучкам на моющем модуле.

Примечание. Новая тряпка может плохо впитывать воду, поэтому перед первым использованием постирайте тряпку в мыльной воде и прополощите. Для лучшего впитывания воды из пористых вставок лучше устанавливать на моющий модуль влажную, отжатую тряпку. Расположение вставок см. на рисунке.

2. Наполните резервуар для воды:

- выньте заглушку из резервуара для воды;
- залейте воду (емкость резервуара около 180 мл), а затем плотно закройте резервуар заглушкой.

Примечание. Рекомендуется заливать в моющий модуль кипяченую, очищенную или дистиллированную воду во избежание цветения и различных отложений в резервуаре для воды. Водопроводную воду использовать не рекомендуется во избежание органических отложений и цветения воды во время длительных перерывов в использовании.

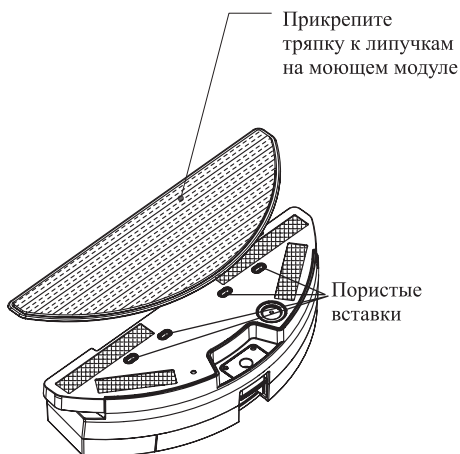
3. Установите в моющий модуль пылесборник и опустите ручку пылесборника в углубление.
4. Установите моющий модуль в корпус пылесоса до фиксации.
5. Запустите уборку. Пылесос будет засасывать пыль и мусор в пылесборник, а затем увлажнять пол тряпкой.

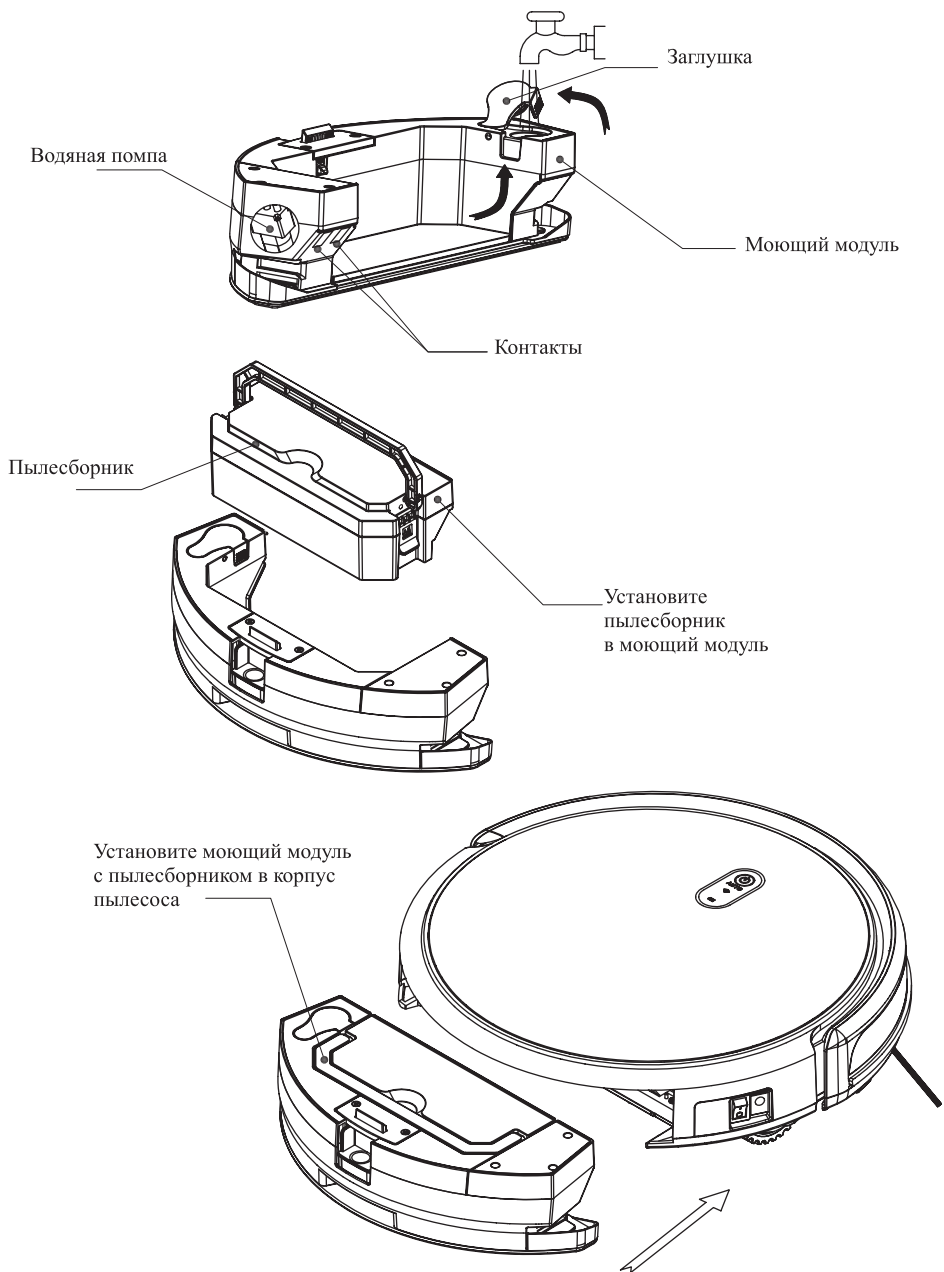
Внимание! Отжимайте тряпку, если она впитала слишком много воды.

Не проводите сухую уборку с установленным резервуаром.

По окончании влажной уборки обязательно отсоедините резервуар, т.к. от влажной тряпки пол может отсыреть.

Не оставляйте пылесос с резервуаром на зарядке.





Примечание. Опустошайте резервуар и пылесборник после каждого использования. Подробнее об уходе за пылесосом см. в главе «Чистка и обслуживание пылесоса».

Внимание! Не производите зарядку пылесоса с установленным моющим модулем, поскольку вода может продолжать поступать из резервуара на тряпку и через какое-то время под пылесосом образуется лужа. Это может привести к выходу пылесоса из строя и будет являться не гарантийным случаем.

Мобильное приложение RoboKit

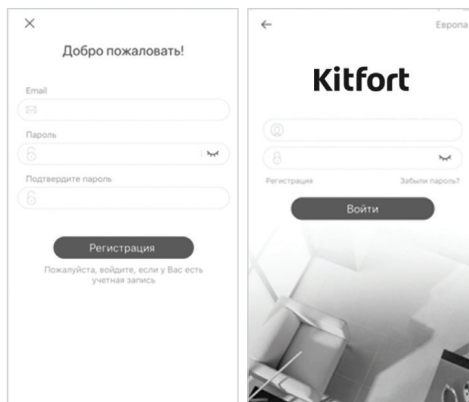
Внимание! Мобильное приложение постоянно обновляется и может отличаться от приведенного описания. Если у вас возникли трудности с установкой приложения, обращайтесь на горячую линию производителя.

Установка мобильного приложения

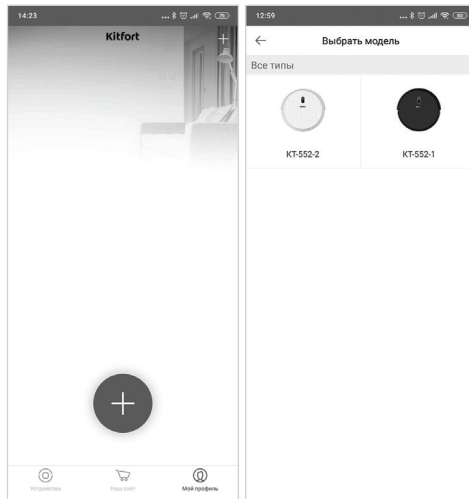
1. Скачайте мобильное приложение RoboKit из магазина App Store или Google Play.
2. При первом запуске откроется экран выбора региона. Выберите «Европа» и нажмите на «Подтвердить».



3. В экране регистрации введите адрес своей электронной почты в поле «Email» и свой пароль. После заполнения всех полей нажмите на кнопку «Регистрация».
4. Если вы уже зарегистрированы в приложении, нажмите на «Пожалуйста, войдите, если у Вас уже есть учетная запись». В открывшемся экране введите адрес почты и пароль, затем нажмите на «Войти».



5. Откроется главный экран приложения, в котором вам будет предложено добавить новое устройство. Нажмите на «+», а затем выберите нужное устройство.

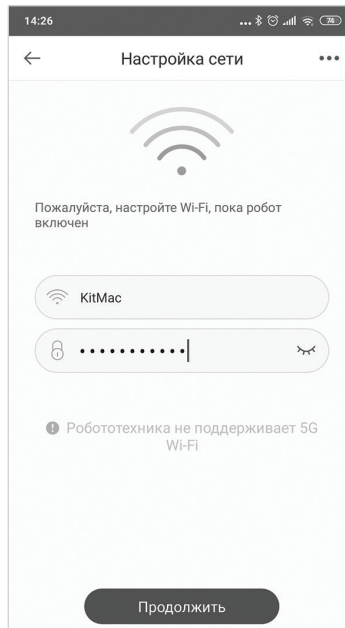


- Откроется экран добавления устройства. Переведите пылесос в режим сопряжения. Для этого поместите ваше мобильное устройство и робот-пылесос на расстояние не более четырех метров от Wi-Fi роутера для максимального качества связи. Перезагрузите пылесос. Для этого нажмите на кнопку «Старт», на панели управления пылесоса. Кнопка будет мигать во время перезагрузки. Когда кнопка «Старт» начнет гореть постоянно, зажмите ее на 3 секунды и дождитесь звукового сигнала. Индикатор Wi-Fi на панели управления начнет мигать. Робот готов к подключению.

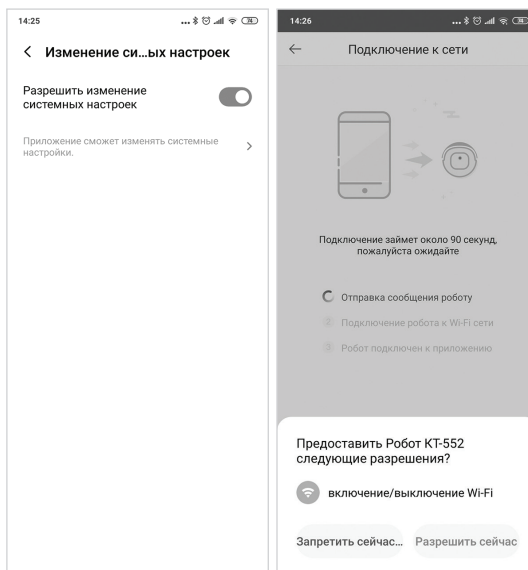


- Нажмите на кнопку «Начать подключение» на экране приложения.
- Введите пароль. Сеть, к которой подключено ваше мобильное устройство, определяется автоматически. После введения пароля нажмите «Продолжить».

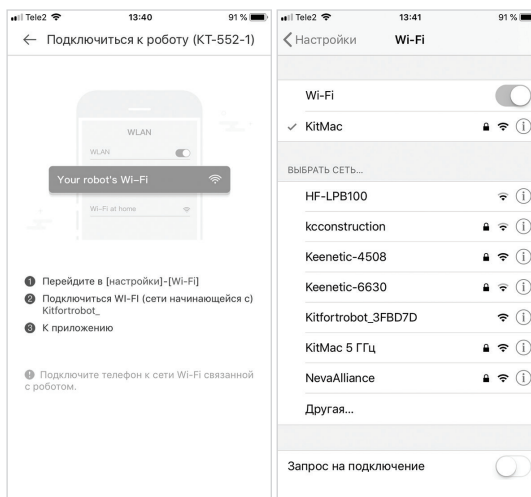
Примечание: чтобы убрать клавиатуру, за-lockующую кнопку «Продолжить», коснитесь пустой области экрана.



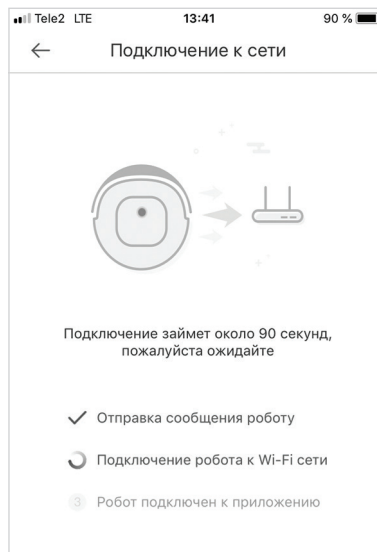
9. Начнется инициализация устройства. Разрешите приложению изменение системных настроек и включение Wi-Fi.



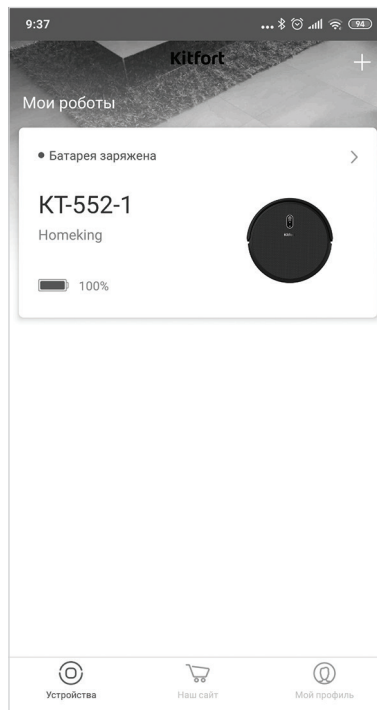
Если вы соединяетесь с iPhone, приложение попросит перейти в настройки Wi-Fi и подключиться к сети Kitfortrobot_. После возвращения к приложению начнется соединение.



10. После успешного соединения робота с приложением индикатор Wi-Fi будет гореть постоянно.



11. Вновь откроется главный экран, на котором теперь отображена карточка подсоединенного устройства.
Для перехода к экрану управления пылесосом нажмите на карточку с устройством.

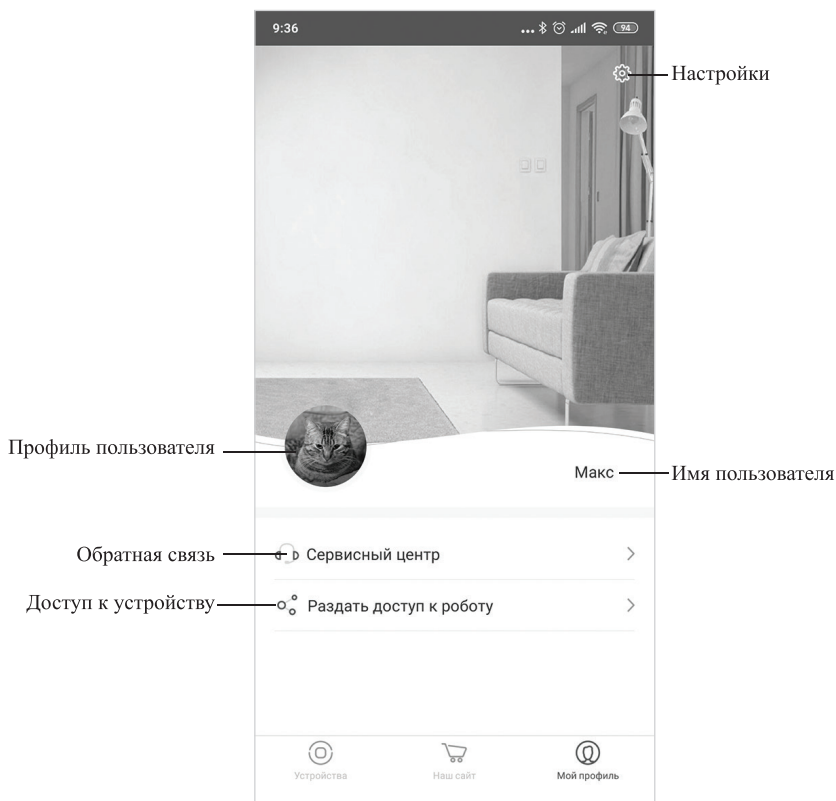


Главный экран состоит из трех вкладок:

- на вкладке **Устройства** расположены карточки подключенных устройств;
- на вкладке **Наш сайт** осуществляется переход к официальному сайту Kitfort;
- на вкладке **Мой профиль** находится личный кабинет пользователя.

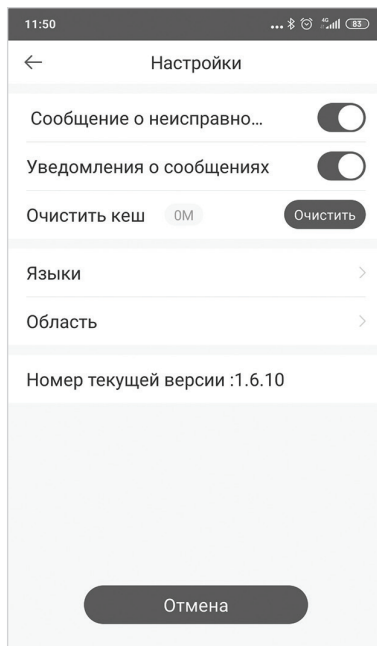
Личный кабинет

В личном кабинете можно изменять личные настройки и раздавать доступ к своим устройствам.



Настройки

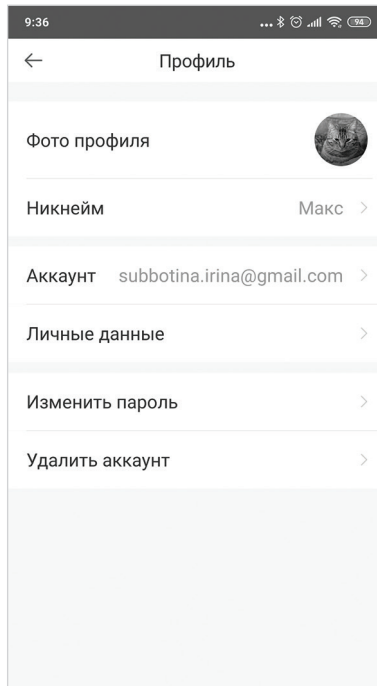
На экране личных настроек можно отключить уведомления и сообщения пылесоса, очистить кеш, выбрать язык интерфейса (русский или английский) и изменить область, которую вы установили при регистрации приложения.



Профиль

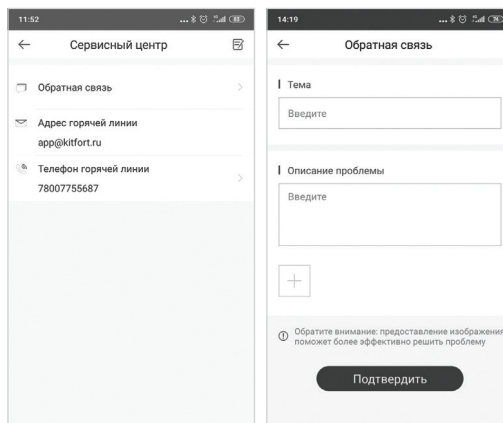
Нажав на фотографию пользователя, вы перейдете в экран «Профиль».

На экране «Профиль» вы можете загрузить фотографию, изменить имя в поле «Никнейм», редактировать аккаунт, личную информацию, изменить пароль и удалить аккаунт из приложения.



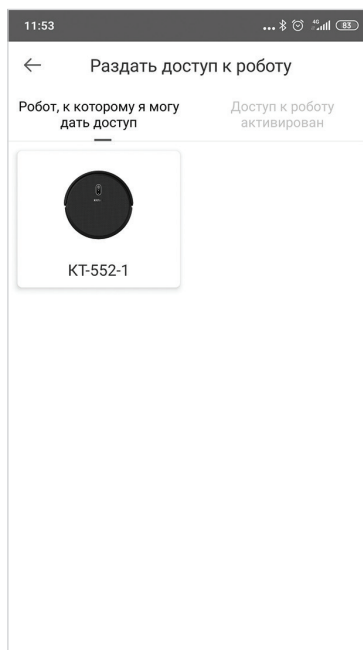
Сервисный центр

Переход к экрану, где вы можете связаться с сервисным центром по телефону горячей линии или написав сообщение из приложения.



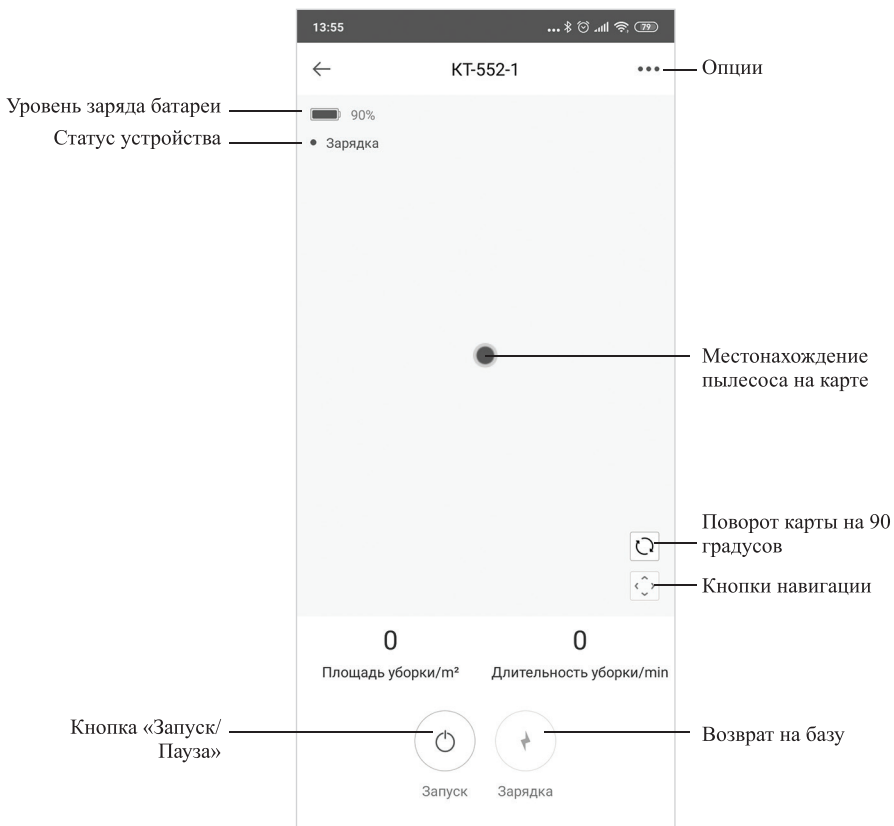
Раздать доступ

Переход к экрану управления доступом. Выберите робот, к которому откроете доступ, введите аккаунт зарегистрированного в приложении пользователя, и он сможет управлять вашим роботом-пылесосом со своего мобильного устройства.



Экран управления пылесосом

К экрану управления можно перейти, нажав на карточку устройства на главном экране. На экране управления находятся кнопки управления роботом-пылесосом и отображается карта уборки. Робот рисует карту, чтобы не убирать повторно одни и те же места. При завершении уборки или переходе робота в режим ожидания, карта уборки сбрасывается и при следующей уборке рисуется заново.



Запуск/Пауза

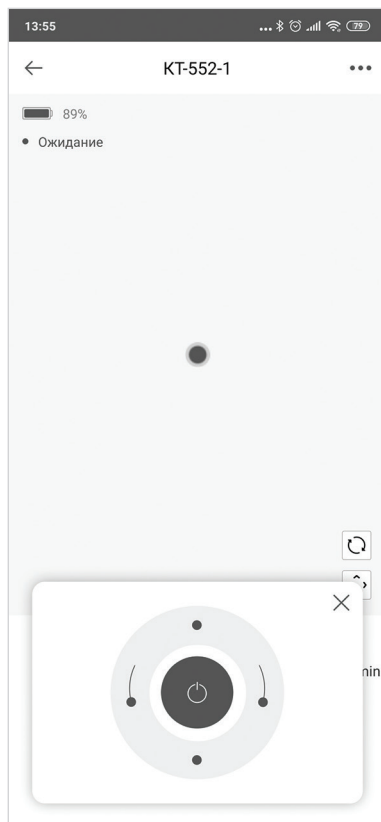
Запуск автоматической уборки, пауза, завершение уборки.

Зарядка

Режим поиска базы. Запуск режима возможен, когда пылесос находится в режиме ожидания или паузы.

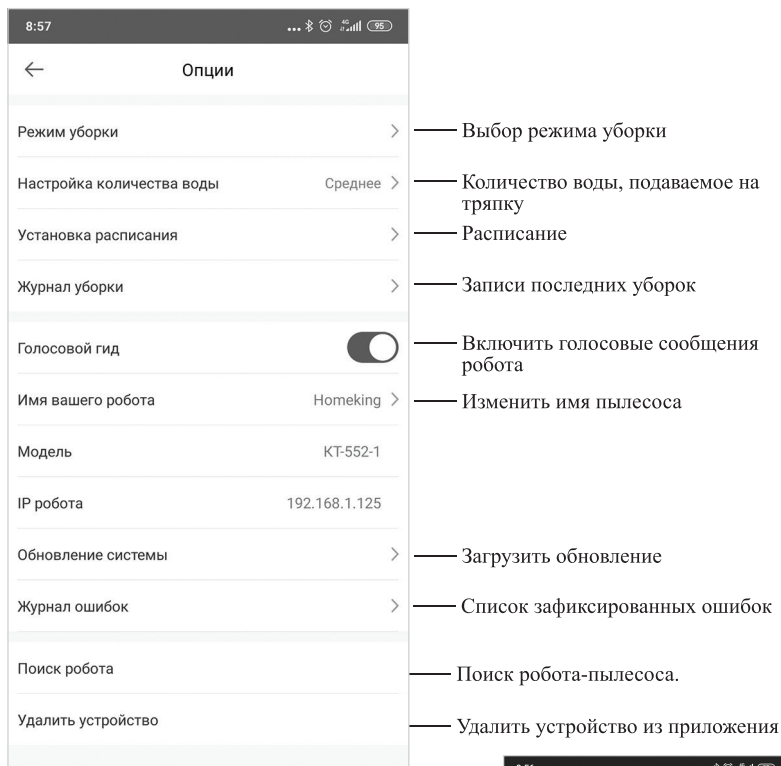
Кнопки навигации

Кнопки навигации предназначены для передвижения пылесоса в режиме ожидания или паузы. По нажатию на кнопку открывается интерфейс управления движением пылесоса и запуском уборки. Если нажать на любую кнопку навигации, во время уборки, то пылесос перейдет в режим паузы и будет двигаться по командам кнопок навигации.



Экран «Опции»

На экране «Опции» можно изменять настройки пылесоса.



Режим уборки

Выбор режима уборки робота-пылесоса.

Авто: пылесос убирает, перемещаясь зигзагом и вдоль препятствий.

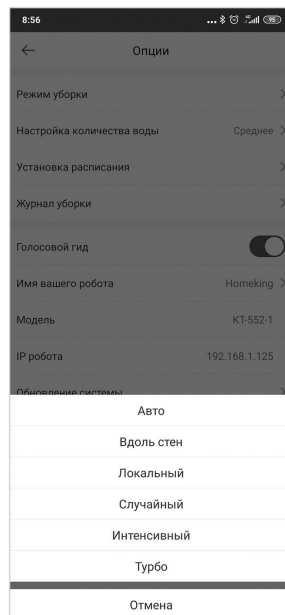
Вдоль стен: пылесос перемещается по периметру помещения и убирает вдоль стен и препятствий.

Локальный: пылесос очистит область, площадью 2 м².

Случайный: робот будет убирать поверхность пола, самостоятельно определяя свое поведение на основе информации от датчиков.

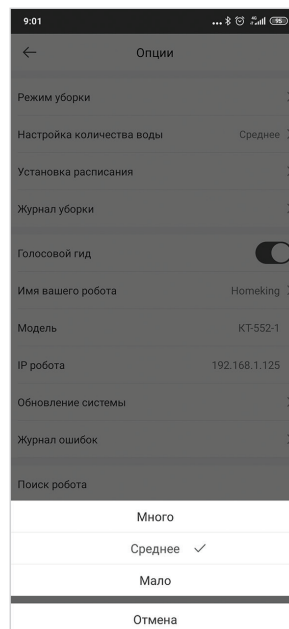
Интенсивный: робот убирает, перемещаясь зигзагом и вдоль препятствий, проходя каждый участок дважды.

Турбо: пылесос включает усиленную мощность и убирает, перемещаясь зигзагом и вдоль препятствий.



Настройка количества воды

Отрегулируйте количество воды, подаваемое на тряпку в процессе влажной уборки.

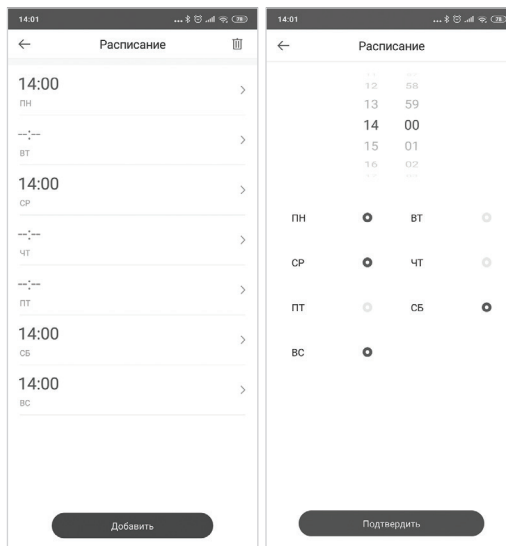


Установка расписания

Переход к экрану расписания уборки. Вы можете установить уборку по часам в любые дни недели. Для этого нажмите на кнопку «Добавить».

Установите нужное время, а ниже установите повтор в любые дни недели. Нажмите «Подтвердить». Если ни один день не выбран, то уборка будет сделана только один раз.

По расписанию пылесос убирает только в автоматическом режиме.

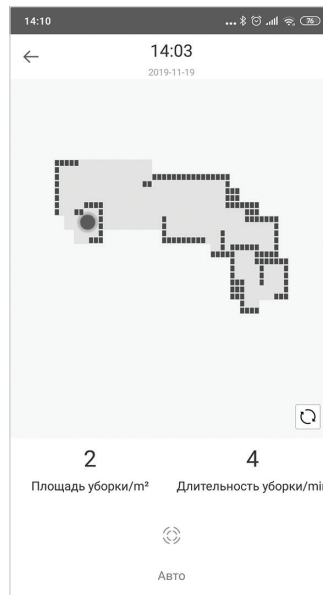




Журнал уборки

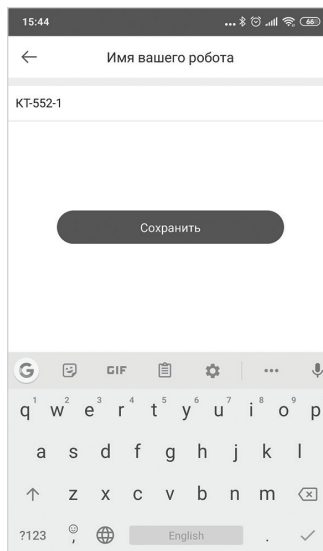
Экран предназначен для просмотра и удаления записей уборки. Нажав на запись вы можете посмотреть карту выбранной уборки.

Площадь уборки	Длительность уборки	
2019-11-25		
1 m ²	2 min	>
0 m ²	2 min	>
0 m ²	2 min	>
0 m ²	1 min	>
0 m ²	1 min	>
2019-11-22		
0 m ²	1 min	>
1 m ²	1 min	>
0 m ²	1 min	>
0 m ²	1 min	>
0 m ²	1 min	>



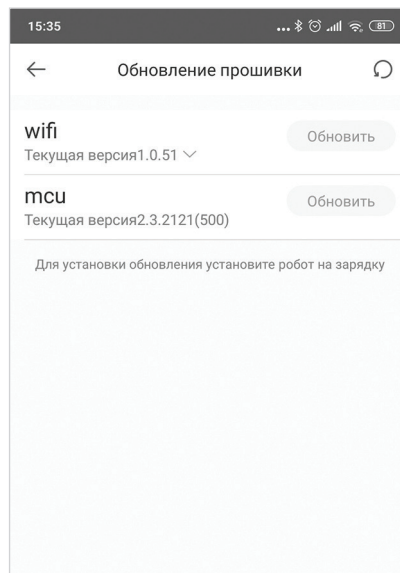
Имя вашего робота

Вы можете изменить имя устройства в экране «Имя вашего робота». Введите новое имя и нажмите «Сохранить».



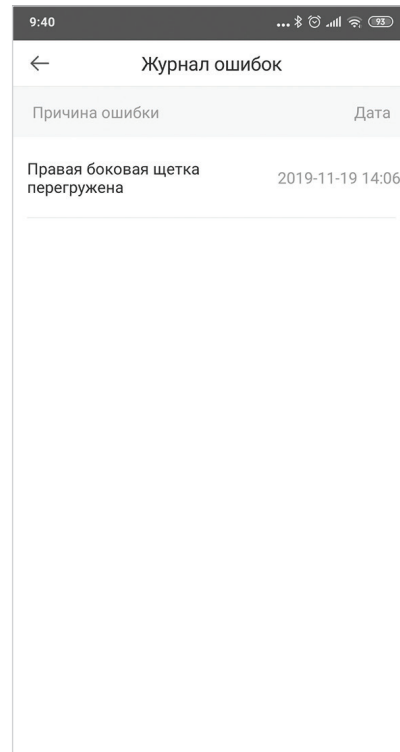
Обновление системы

Мобильное приложение периодически обновляется. Загрузить обновление вы можете в экране «Обновление прошивки».



Журнал ошибок

Просмотреть и удалить записи об ошибках вы можете на экране «Журнал ошибок».



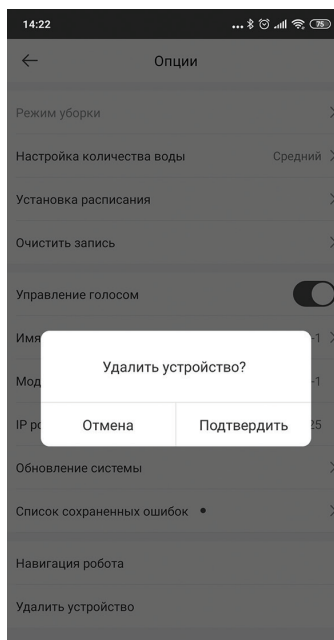


Поиск робота

Коснитесь этой строки на экране, и робот подаст звуковой сигнал, чтобы вы на слух определили его местоположение.

Удалить устройство

Опция для удаления робота-пылесоса из приложения.



Внимание! Вы не можете управлять устройством из приложения, если робот находится в спящем режиме!

Как правило после завершения уборки робот возвращается на базу для зарядки. Когда робот находится в режиме зарядки, то приложение имеет доступ к его управлению. Если же робот застрял в процессе уборки и не смог вернуться на базу, то через 10 минут бездействия он переходит в спящий режим. Для соединения робота с приложением переведите робот в режим ожидания кнопкой на корпусе или установите его на базу для зарядки.

Использование пылесоса

Прежде чем приступить к использованию пылесоса, подготовьте рабочую зону к уборке. Уберите все посторонние предметы, которые могут помешать нормальной работе пылесоса: детские игрушки, одежду, крупный мусор, провода от бытовой техники и т.д. Произведите зарядку пылесоса.

Пылесос достаточно компактен и имеет высоту корпуса 80 мм. Эта высота достаточна для того, чтобы робот заехал под большую часть мебели, под шкафы, под тумбы. Под низкий диван пылесос заехать не сможет.

Внимание! Не используйте пылесос при повышенной влажности, например, в ванной. Роботом-пылесосом нельзя собирать с пола разлитую жидкость. В случае попадания влаги в пылесборник пылесос может выйти из строя.

Режим ожидания

Для начала уборки поставьте пылесос на пол.

Убедитесь, что пылесос включен кнопкой питания на корпусе.

Переведите пылесос в режим ожидания, временно нажав на кнопку включения на верхней части корпуса. Пылесос включится, загорится индикация кнопки «Старт», прозвучит голосовое сообщение «Перезагрузка системы. Ждите».

В режиме ожидания пылесос подсвечивает кнопку «Старт» синим светом и готов к приему команд. Если команды не поступают, через 10 минут пылесос гасит кнопку и переходит в спящий режим.

Перевести пылесос в режим ожидания из режима уборки можно, нажав «Старт» на панели управления или дважды нажав ON/OFF на пульте.

Во время зарядки пылесос всегда находится в режиме ожидания.

Спящий режим

Пылесос автоматически переходит в спящий режим, если команды не поступают более 10 минут.

Можно вручную перевести пылесос в спящий режим, для этого нажмите «Старт» на панели управления и удерживайте 5 секунд.

Чтобы перевести пылесос из спящего режима в режим ожидания, нажмите на кнопку «Старт» на панели управления или дважды на кнопку ON/OFF на пульте. На нажатия других кнопок пылесос в спящем режиме не реагирует.

Полностью выключить пылесос можно выключателем питания.

Запуск автоматической уборки

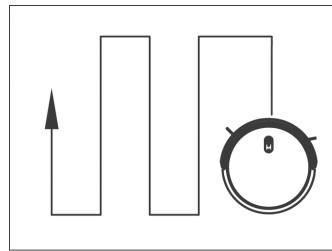
Для начала уборки поставьте пылесос на пол и включите его клавишей включения питания, расположенной сбоку на корпусе.

Нажмите в режиме ожидания кнопку «Старт» на панели управления или ON/OFF на пульте, чтобы начать уборку в автоматическом режиме.

Примечание. Если пылесос находится в спящем режиме, нажмите дважды «Старт» на пылесосе или дважды ON/OFF на пульте, чтобы вывести пылесос из спящего режима.

Пылесос начнет автоматическую уборку. Другие режимы уборки можно включать кнопкой MODE на пульте (см. главу «Управление пылесосом с пульта ДУ»). Завершив уборку, робот возвращается на базу для зарядки аккумулятора.

Остановить уборку можно, нажав «Старт» на панели управления или ON/OFF на пульте.



Управление пылесосом с пульта ДУ

При работе с пультом, направляйте пульт в сторону пылесоса.

1. В режиме ожидания пылесосом можно управлять с пульта кнопками навигации: «вперед», «назад», «налево» и «направо». Это удобно, если вам нужно переместить его в другую комнату. Кнопки навигации можно использовать и во время уборки, чтобы направить пылесос к загрязненному месту.

2. Кнопка PLAN включает режим установки уборки по расписанию. Подробнее см. главу «Уборка по расписанию».
3. Кнопка HOME возвращает пылесос на базу.
4. Кнопка MODE на пульте дистанционного управления позволяет задать режим во время уборки. Номер режима будет высвечиваться на дисплее пылесоса. Подробнее см. главу «Кнопка MODE».
5. Кнопка CLOCK включает режим установки времени. Подробнее см. главу «Установка часов».
6. Кнопка MAX включает режим максимальной очистки. Подробнее см. главу «Режим максимальной очистки».

Уборка вдоль стен

Уборку вдоль препятствий и по периметру помещения можно включить, когда пылесос находится в режиме уборки, кнопкой сменой режимов MODE, значение 1, а также из приложения.

Локальная уборка

Уборку, во время которой пылесос очистит область 2 м² можно включить, когда пылесос находится в режиме уборки, кнопкой сменой режимов MODE, значение 2, а также из приложения. Режим локальной уборки работает до первого препятствия, затем пылесос продолжит выполнение предыдущей программы.

Уборка в случайном порядке

Уборку в случайном порядке можно включить, когда пылесос находится в режиме уборки, кнопкой сменой режимов MODE, значение 3, а также из приложения. Робот будет убирать поверхность пола, определяя свое поведение на основе информации от датчиков.

Интенсивный режим

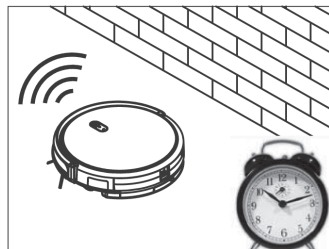
Робот убирает, перемещаясь зигзагом и вдоль препятствий, проходя каждый участок дважды. Режим можно включить кнопкой сменой режимов MODE, значение 4, а также из приложения.

Турбо-режим

В этом режиме пылесос включает усиленную мощность, чтобы тщательней убрать поверхность. Режим включается с пульта кнопкой «MAX», а также из приложения.

Установка часов

1. В режиме ожидания или зарядки нажмите любую кнопку на пульте ДУ для того, чтобы включить дисплей.
2. Нажмите и удерживайте кнопку CLOCK течение 3 секунд для перехода в режим установки времени. Две левые цифры часов начнут мигать.



3. Кнопками «вверх» и «вниз» установите часы.
4. Нажмите «вправо» для перехода к минутам, две цифры минут начнут мигать.
5. Кнопками «вверх» и «вниз» установите минуты.
6. Нажмите кнопку «вправо» и нажимайте ее, пока не выберете нужный день недели.
7. Нажмите CLOCK для подтверждения установок.

Установка уборки по расписанию

Перед установкой уборки по расписанию установите часы пылесоса.

1. В режиме ожидания или зарядки нажмите любую кнопку на пульте ДУ для того, чтобы включить дисплей.
2. Нажмите и удерживайте PLAN в течение 3 секунд для перехода в режим установки расписания уборки. Две левые цифры часов начнут мигать.
3. Кнопками «вверх» и «вниз» установите часы.
4. Нажмите «вправо» для перехода к минутам, две цифры минут начнут мигать.
5. Кнопками «вверх» и «вниз» установите минуты.
6. Нажмите ON/OFF для подтверждения установок.

Пылесос будет начинать уборку в установленное время каждый день. Задать график по дням недели можно только из приложения RoboKit.

Примечание. Если уборка расписания задана не из приложения, а при помощи пульта, то для отмены, выньте из пульта батарейки на 10–20 секунд, установите их обратно. Затем подайте любую команду пылесосу с пульта.

Кнопка MODE

Кнопка MODE на пульте дистанционного управления позволяет задать режим во время уборки. Номер режима будет высвечиваться на дисплее пылесоса:

- режим 1: режим уборки **вдоль стен**;
- режим 2: **локальная уборка**, во время которой пылесос очистит область 2 м²;
- режим 3: **уборка в случайном порядке**;
- режим 4: пылесос включит режим **интенсивной уборки** и очистит поверхность 2 раза.

Если нажать на кнопку в пятый раз, пылесос вернется в режим автоматической уборки.

Влажная уборка

Установите моющий модуль в пылесос, как это показано в главе «Установка моющего модуля».

При первом использовании подождите несколько минут, чтобы пористые вставки на моющем модуле впитали воду, а тряпку постирайте с мылом. Расположение пористых вставок см. в главе «Установка моющего модуля».

Если пористые вставки плохо смачиваются, добавьте в резервуар с водой лимонную кислоту и несколько капель моющего средства.

Запустите уборку; пылесос будет убирать мусор и протирать пол.

Не используйте моющий модуль без тряпки. Если вы хотите произвести сухую уборку, установите вместо моющего модуля пылесборник.



Не стоит проводить влажную уборку ковровых покрытий, т.к. пылесос на них будет застревать. Также пылесос может застрять на неровных и шершавых поверхностях: например, на криво уложенном паркете, в щелях между досками, на высоких порогах.

Если тряпка слишком влажная, колеса пылесоса могут пробуксовывать на мокром полу. Это не повредит механике пылесоса, но может сбить его с курса. Рекомендуется хорошо отжать тряпку, если она сильно намочена.

Не производите влажную уборку напольных покрытий, которые могут повредиться от воды. Помните, что пылесос самостоятельно не может определить тип покрытия, и во время уборки заедет везде, куда в состоянии добраться.

Не оставляйте пылесос с установленным моющим модулем на зарядке, т.к. напольное покрытие будет долгое время контактировать с влажной тряпкой.

После окончания влажной уборки обязательно слейте оставшуюся воду через отверстие для заливки, и, если вы не используете дистиллированную воду, промойте резервуар во избежание цветения и протухания воды. Залейте в резервуар немного воды, закройте заглушкой, потрясите резервуар, затем слейте воду. Операцию повторите 2–3 раза. Обязательно высушите моющий модуль перед установкой в пылесос.

Вода в резервуаре расходуется очень экономно, поэтому наполненного резервуара хватает на все время работы пылесоса.

Внимание! Роботом-пылесосом нельзя собирать с пола разлитую жидкость. Перед тряпкой находится всасывающий раструб с турбощеткой, поэтому вся разлитая вода всасывается турбиной, а тряпка только протирает остатки. После намочения фильтров вода выбрасывается внутрь пылесоса и заливает электронику. Этот случай является не гарантийным и ремонт обойдется в треть стоимости устройства.

Бывает, что пылесос случайно засасывает воду. Например, домашние животные разливают воду, или посуда с водой была ненадолго поставлена на пол, а пылесос толкнул ее и перевернул. В этом случае надо срочно выключить пылесос, вынуть аккумулятор, и пылесборник, насухо протереть и высушить его.

Внимание! Моющий модуль предназначен для протирки и увлажнения пола. Модулем нельзя отмыть грязный пол. Для мытья пола используйте паровую швабру или паровой пылесос.

Сухая уборка

Установите в пылесос пылесборник, нажмите на кнопку «Старт» и начните уборку. Пылесборник имеет большую вместимость, чем пылесборник моющего модуля. Пылесборник удобно устанавливать, когда планируется уборка по расписанию.

Чистка и обслуживание пылесоса

Корпус

Периодически протирайте корпус пылесоса сухой мягкой тканью.

Внимание! Не используйте влажную ткань и не лейте воду на пылесос, т.к. вода может попасть внутрь, и прибор выйдет из строя. Результатом попадания воды может быть любое неправильное поведение пылесоса. Например, пылесос не изменяет режимы, не ищет базу и т.д. Если пылесос сообщает об ошибках датчиков, и протирка не помогает, это тоже означает, что на плату попала вода. Попадание воды в пылесос не является гарантийным случаем.

Боковые щетки

Периодичность очистки боковых щеток зависит от количества волос и шерсти, попадающих на щетки. Боковые щетки требуется очищать регулярно вместе с очисткой пылесборника. Максимальная эффективность уборки достигается при свободно вращающихся боковых щетках. Если щетка сильно загрязнена, то может сломаться редуктор или сгореть мотор щетки.

Для очистки боковых щеток снимите их с пылесоса, вычистите мусор из ворса и протрите ворс влажной, а затем сухой тканью. Удалите загрязнения с осей щеток на корпусе пылесоса и на самих щетках.

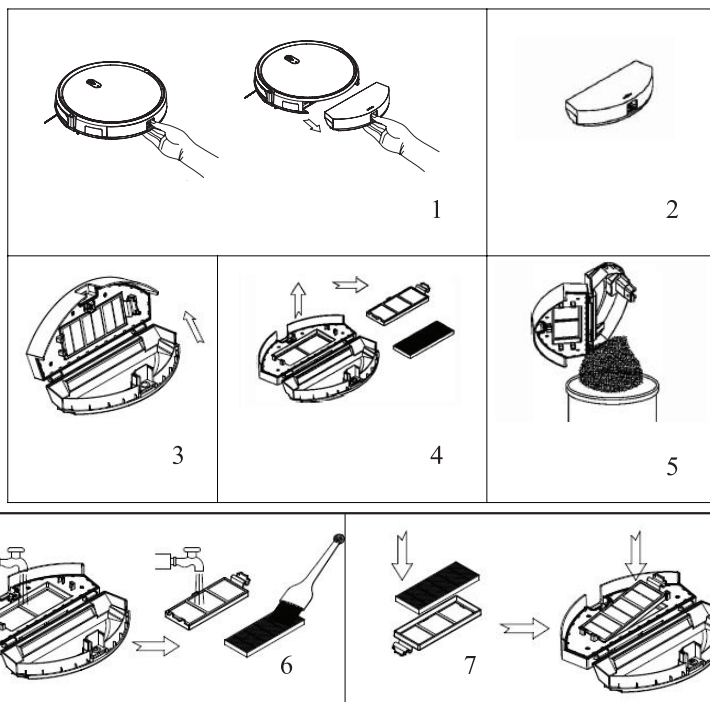
Заменяйте боковые щетки по мере износа. Помните, что правая и левая боковые щетки различаются, при установке щеток не перепутайте их местами!

Пылесборник и фильтры

Очистку пылесборника и фильтров следует производить по мере заполнения пылесборника или при падении эффективности уборки. Рекомендуется производить очистку пылесборника при заполнении на 50%, так как при большем заполнении эффективность уборки может снизиться.

Для очистки пылесборника выполните следующие действия:

1. Нажмите на кнопку извлечения пылесборника.
2. Извлеките пылесборник из корпуса робота-пылесоса.
3. Откройте крышку пылесборника.
4. Выньте фильтры грубой и тонкой очистки, нажав на фиксатор на крышке. Извлеките фильтр тонкой очистки из фильтра грубой очистки.
5. Вытряхните мусор.
6. Пылесборник и фильтры можно очистить щеткой и промыть под струей воды. Не забудьте их просушить перед установкой в пылесос.
7. Установка фильтров и пылесборника производится в обратном порядке:
 - вложите фильтр тонкой в фильтр грубой очистки;
 - установите фильтры в крышку пылесборника;
 - закройте крышку пылесборника и установите его обратно.

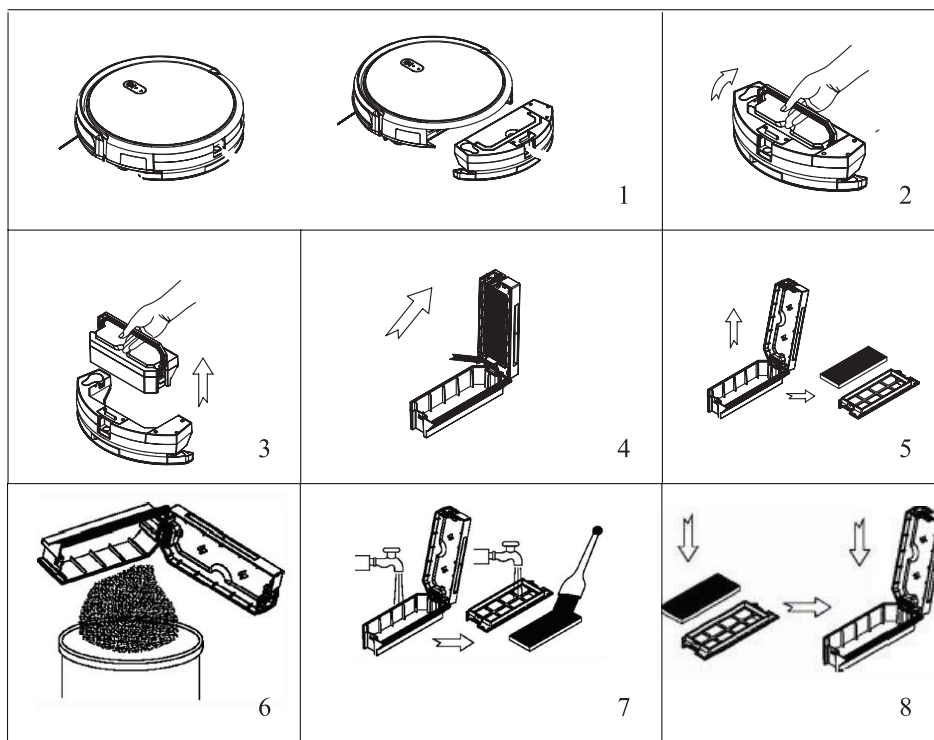


Регулярно очищайте фильтр тонкой очистки. Можно аккуратно промыть фильтр водой, не сжимая и не деформируя его. Не чистите мокрый фильтр щеткой, так как в этом случае его легко повредить.

Рекомендуется заменять фильтры на новые через год-два использования в зависимости от их износа.

Пылесборник в моющем модуле и фильтры

1. Нажмите на кнопку извлечения моющего модуля и извлеките его из корпуса робота-пылесоса.
2. Поднимите ручку пылесборника вверх.
3. Извлеките пылесборник за ручку из корпуса моющего модуля.
4. Откройте крышку пылесборника.
5. Выньте фильтры грубой и тонкой очистки, нажав на фиксатор на крышке. Извлеките фильтр тонкой очистки из фильтра грубой очистки.
6. Вытряхните мусор.
7. Пылесборник и фильтры можно очистить щеткой и промыть под струей воды. Не забудьте их просушить перед установкой в пылесос.
8. Установка фильтров и пылесборника производится в обратном порядке:
 - вложите фильтр тонкой в фильтр грубой очистки;
 - установите фильтры в крышку пылесборника;
 - закройте крышку пылесборника и установите его в моющий модуль;
 - установите моющий модуль в пылесос.



Регулярно очищайте фильтр тонкой очистки. Можно аккуратно промыть фильтр водой, не сжимая и не деформируя его. Не чистите мокрый фильтр щеткой, так как в этом случае его легко повредить.

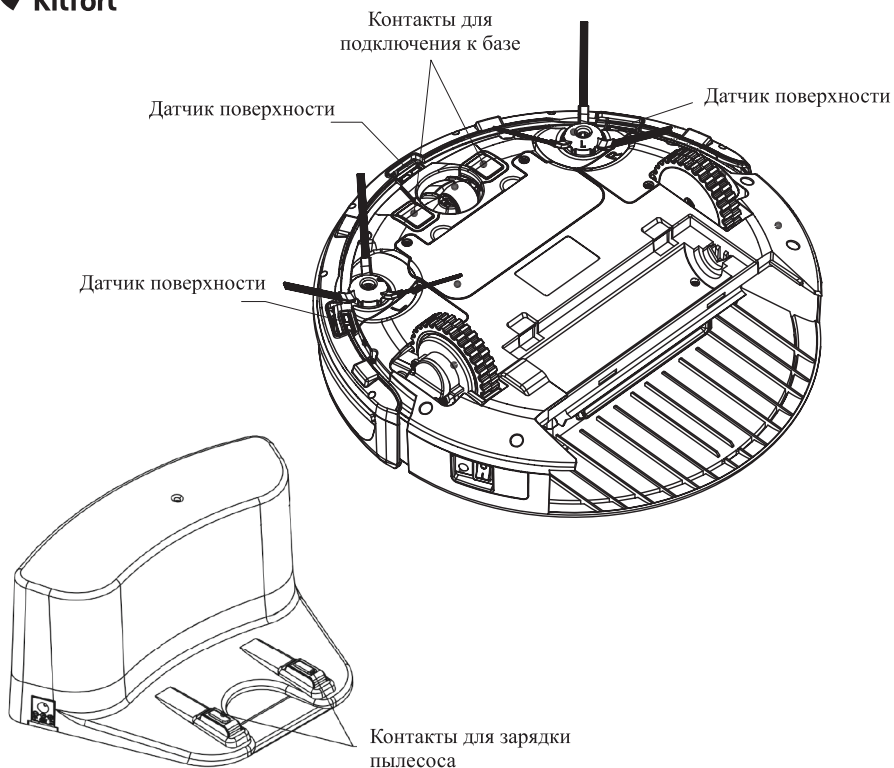
Рекомендуется заменять фильтры на новые через год–два использования в зависимости от их износа.

Датчики поверхности и препятствий

Периодически протирайте мягкой сухой тканью датчики поверхности, отмеченные на рисунке.

Очищайте мягкой сухой тканью заряжающие контакты на базе и контакты для подключения к базе, отмеченные на рисунке.

Также протирайте переднюю поверхность бампера, за которой находятся датчики препятствий.



Электрические контакты

Очистку контактов на моющем модуле, пылесборнике, корпусе пылесоса требуется производить регулярно, при каждой очистке пылесборника. Расположение контактов см. на рисунке.

Также очистку электрических контактов следует производить при проблемах с зарядкой пылесоса. Рекомендуется протирать электрические контакты спиртовыми салфетками.

Переднее и боковые колеса

Переднее колесо следует очищать по мере загрязнения, а также при появлении скрипа.

Ролик переднего колеса можно снять при помощи плоской отвертки. Подцепите ролик отверткой и методом рычага попытайтесь вытолкнуть ролик из корпуса пылесоса. После этого вытащите из ролика ось и удалите грязь и намотавшиеся волосы. Ось после чистки рекомендуется смазать машинным маслом, чтобы колесо не скрипело.

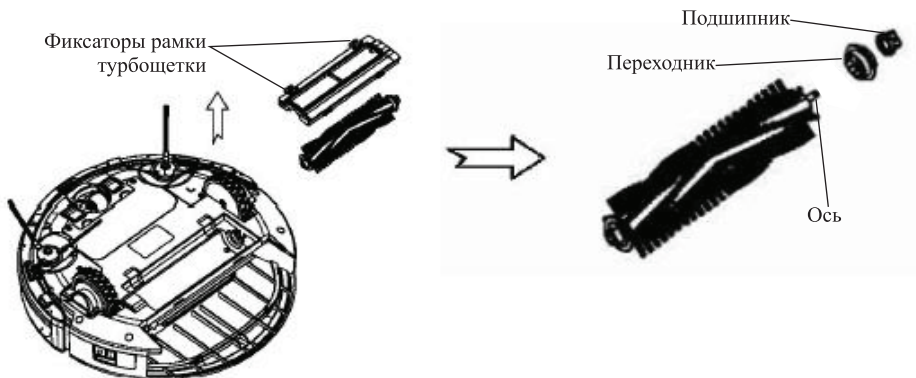
Боковые колеса протирайте сухой тканью, затем нажмите на колесо и вычистите грязь, забившуюся между колесом и дном пылесоса.

Очистка турбощетки

Турбощетку рекомендуется очищать регулярно вместе с очисткой пылесборника. При очистке турбощеточки убедитесь, что подшипник вращается свободно и на оси нет намотанных ниток или волос. Намотанные на ворс турбощеточки волосы и нитки можно срезать с помощью ножниц. От качества очистки турбощеточки зависит эффективность уборки.

Для очистки турбощеточки:

- снимите рамку турбощеточки, нажав на фиксаторы;
- извлеките турбощеточку и разберите ее, как показано на рисунке;
- очистите турбощеточку от загрязнений, волос и ниток;
- очистите подшипник, переходник и ось турбощеточки;
- соберите турбощеточку в обратном порядке и установите ее в пылесос, как это описано в главе «Установка турбощеточки».



Моющий модуль и тряпка

После окончания уборки извлеките моющий модуль из пылесоса, снимите тряпку и слейте воду из резервуара. Если оставить моющий модуль на пылесосе, тряпка продолжит автоматически увлажняться, пока в резервуаре не закончится вода.

Прополаскивайте тряпку после уборки. Периодически промывайте резервуар для воды.

Подробнее об уходе за моющим модулем см. в главе «Влажная уборка».

Уход и хранение

Перед уборкой на хранение очистите пылесборник и фильтры, слейте воду из резервуара моющего модуля, промойте и высушите его. Высушите тряпку. Храните пылесос в сухом и прохладном месте, недоступном для детей.

Перед длительным хранением зарядите батарею пылесоса и выключите его. Вытащите батарейки из пульта управления.

Уход за аккумуляторной батареей см. в главе «Зарядка пылесоса».

Замена аккумуляторной батареи

1. Открутите винты, удерживающие крышку батарейного отсека, и снимите ее.
2. Потяните вверх за два кусочка ленты по краям батареи, чтобы вытащить ее из отсека.
3. Отсоедините коннектор, которым провода от батареи присоединяются к пылесосу.
4. Подсоедините коннектор новой батареи к разъему и установите ее в батарейный отсек.
5. Установите на место крышку батарейного отсека и зафиксируйте ее винтами.

Устранение неполадок

В случае возникновения ошибки звучит голосовое сообщение, а кнопка «Старт» на панели управления пылесоса начинает мигать красным. Для продолжения работы устраните причину ошибки.

Голосовые сообщения

Сообщение	Описание
Пожалуйста, ждите	Пылесос перезагружает систему или переходит в другой режим. Подождите несколько секунд
Зарядите пылесос	Аккумулятор разряжен. Установите пылесос на зарядку
Начинается зарядка пылесоса	Пылесос подключился к базе и начал зарядку
Зарядка завершена	Аккумуляторная батарея пылесоса полностью заряжена
Переведите выключатель питания в положение включено	Вы установили выключенный пылесос на зарядку. Включите питание клавишей с правой стороны корпуса
Переместите пылесос на ровную поверхность	В режиме уборки пылесос свесился с края колесом, наехал на неровную поверхность или вы подняли пылесос
Перегрузка колеса	На колесо накрутились волосы или колесо застряло. Поднимите пылесос, осмотрите колеса. Освободите колеса от накрутившегося на них мусора

Сообщение	Описание
Проверьте боковую щетку	На боковые щетки накрутились волосы или она забилась другим мусором. Отсоедините боковые щетки и очистите их от мусора
Расписание уборки установлено	Вы установили время ежедневной уборки и зафиксировали установку, нажав на ON/OFF на пульте ДУ
Расписание уборки не задано	Вы не установили время ежедневной уборки
Ошибка датчиков препятствий	Протрите передний бампер. Проверьте, что бампер свободно нажимается
Начинается уборка	Вы запустили автоматическую уборку или началась уборка по расписанию
Уборка завершена	Пылесос завершил уборку и направляется на базу для зарядки
Перезагрузка системы. Ждите	Подождите, когда пылесос перезапустит систему
Звук «Дин-дон»	Турбощетку заклинило намотавшимся на нее мусором. Очистите турбощетку, как это описано в соответствующей главе

Прочие неполадки

Неполадка	Решение
Голосовые сообщения произносятся слишком громко	Вы можете отключить голосовые сообщения при помощи приложения (см. главу «Приложение RoboKit»)
Колеса скрипят	Резиновые колеса могут скрипеть на линолеуме или другом похожем покрытии, это не является неполадкой. Чтобы не скрипело переднее колесо — извлеките ролик и смажьте ось машинным маслом (подробнее см. главу «Очистка переднего и боковых колес»)
Пылесос не едет прямо, он постепенно сдвигается в сторону	Колеса не только крутятся, но также ходят по вертикали, поэтому возможно смещение пылесоса во время движения. Это не является неполадкой
Пылесос включается в случайное время, например, ночью	Пылесос начал уборку по расписанию или он дозарядил батарею и сообщил, что заряжен. Отключите уборку по расписанию или переустановите ее на другое время.
Уборка по расписанию не отключается	Если уборка по расписанию была установлена при помощи пульта, то для отмены, выньте из пульта батарейки на 10–20 секунд, установите их обратно. Затем подайте любую команду пылесосу с пульта
Пылесос вращается на месте или не заезжает в какую-либо область	Датчики не видят поверхность, потому что она не отражает ИК лучи. Чтобы пылесос убирал на такой поверхности, заклейте датчики скотчем, как это описано в главе «Устройство робота-пылесоса».

Неполадка	Решение
Пылесос стал быстро разряжаться или пылесос не заряжается	Аккумуляторная батарея разрядилась. Замените батарею, как это описано в главе «Замена аккумуляторной батареи». Аккумулятор теряет емкость в процессе эксплуатации из-за естественного износа. Естественный износ зависит от температуры, при которой вы эксплуатируете пылесос. Разрядка АКБ в результате естественного старения не является гарантийным случаем
Пульт ДУ не работает	Направьте пульт на пылесос. Замените батарейки в пульте

Если ваша ситуация не отображена выше, пишите нам на адрес info@kitfort.ru, приложив фотографии или видеофайлы, фиксирующие вашу проблему. Пришлите также фотографию наклейки с серийным номером, расположенную на дне или на задней части корпуса устройства.

Технические характеристики

1. Блок питания: AC 100–240 В, 50/60 Гц, 0,4 А / DC 24 В, 600 мА
2. Мощность: 15 Вт
3. Аккумулятор: Li-ion 14,4 В, 2200 мА*ч
4. Класс защиты от поражения электротоком:
 - блок питания: класс II
 - пылесос: класс III
5. Время работы: 90–120 мин
6. Время зарядки: 4–5 часов
7. Емкость пылесборника: 500 мл
8. Емкость резервуара для воды: 180 мл
9. Уровень шума: 60 дБ
10. Размер устройства: 335 × 335 × 80 мм
11. Размер упаковки: 580 × 375 × 110 мм
12. Вес нетто: 2,8 кг
13. Вес брутто: 4,8 кг

Срок службы: 2 года
Срок гарантии: 1 год
Товар сертифицирован





Производитель: Гуандун Бона Робот Ко., Лтд. 2Ф и 3Ф, блок Д, №438 Дунхуань Роуд, Шацзин Таун, Баоань Дистрикт, Шэньчжэнь 518125, Китай.

Импортер: ООО «Аэро-Трейд». 197022, г. Санкт-Петербург, Инструментальная ул., д. 3, лит. X, офис 1.

Страна происхождения: Китай.

Уполномоченная организация для принятия претензий на территории РФ: ООО «Аэро-Трейд». 197022, г. Санкт-Петербург, Инструментальная ул., д. 3, лит. X, офис 1.

Горячая линия производителя: 8-800-775-56-87 (пн-пт с 9:30 до 17:30 по московскому времени), info@kitfort.ru

Адреса сервисных центров вы можете узнать у оператора горячей линии или на сайте kitfort.ru

Требуется особая утилизация. Во избежание нанесения вреда окружающей среде необходимо отделить данный объект от обычных отходов и утилизировать его наиболее безопасным способом, например, сдать в специальные места по утилизации.

Месяц и год изготовления указаны на нижней стороне упаковочной коробки.

Производитель имеет право на внесение изменений в дизайн, комплектацию, а также в технические характеристики изделия в ходе совершенствования своей продукции без дополнительного уведомления об этих изменениях.

Меры предосторожности

Пожалуйста, внимательно прочтите инструкцию по эксплуатации. Обратите особое внимание на меры предосторожности. Всегда держите инструкцию под рукой.

1. Устройство предназначено для использования в бытовых условиях и может применяться в квартирах, загородных домах, гостиничных номерах, офисах и других подобных местах для непромышленной и некоммерческой эксплуатации.
2. Используйте робот-пылесос только по назначению и в соответствии с указаниями, изложенными в данном руководстве. Нецелевое использование устройства будет считаться нарушением условий надлежащей эксплуатации.
3. Перед подключением зарядного устройства к электрической розетке убедитесь, что параметры электропитания, указанные на нем, совпадают с параметрами используемого источника питания.
4. Для предотвращения поражения электрическим током не погружайте устройство в воду и другие жидкости.
5. Не проливайте воду или другие жидкости на пылесос и не допускайте засасывания им жидкостей.
6. Не переносите зарядное устройство, взявшись за шнур питания. Не тяните за шнур питания при отключении вилки от розетки.
7. Не используйте устройство, если шнур питания, вилка или другие части прибора повреждены. Во избежание поражения электрическим током не разбирайте устройство самостоятельно — для его ремонта обратитесь к квалифицированному специалисту. Помните, неправильная сборка устройства повышает опас-

- ность поражения электрическим током при эксплуатации.
8. Детям, людям с ограниченными физическими, сенсорными или умственными способностями, а также лицам, не обладающим достаточными знаниями и опытом, разрешается пользоваться пылесосом только под контролем лиц, ответственных за их безопасность, или после инструктажа по эксплуатации устройства. Не позволяйте детям играть с пылесосом.
 9. Контролируйте работу пылесоса, когда рядом находятся дети или домашние животные.
 10. Перед запуском уборки предупредите об этом всех людей в помещении, чтобы они не споткнулись о работающий робот-пылесос.
 11. Выключите прибор и отключите от сети, если не используете прибор длительное время или перед проведением обслуживания.
 12. Не подносите пальцы рук, одежду, волосы и различные части тела близко к движущимся частям пылесоса.
 13. Не используйте пылесос для поглощения твердых или острых предметов, таких как стекло, гвозди, шурупы, монеты и т.д., в противном случае пылесос или фильтр будут повреждены.
 14. Не засасывайте горячую золу.
 15. Не используйте пылесос для поглощения горючих или легковоспламеняющихся жидкостей (чистящих жидкостей, бензина, духов и подобных), а также в местах, где они, возможно, присутствуют.
 16. Не используйте пылесос для поглощения токсичных веществ (хлорной извести, аммиака и других).
 17. Не допускайте падения пылесоса и не подвергайте его ударам.
 18. Запрещается заряжать робот-пылесос при отрицательных температурах. В противном случае батарея может быть повреждена.
 19. Храните устройство в недоступных детям местах.
 20. Используйте только предлагаемые производителем аксессуары или комплектующие. Использование иных дополнительных принадлежностей может привести к поломке устройства или получению травм.



Всегда что-то новенькое!

Kitfort — современный и креативный бренд, который предлагает покупателям не только качественные товары по выгодной цене, но и радует подарками, конкурсами и живым интерактивом! Тысячи пользователей следят за нашими обновлениями и розыгрышами в социальных сетях. Присоединяйтесь к нам и вы!

Приветствуем вас в нашей группе «ВКонтакте»! Каждую неделю мы разыгрываем там десятки призов бытовой техники Kitfort. Участвуйте в морских боях, лотереях, творческих конкурсах и делайте репосты. Адрес группы: vk.com/kitfort

Если вы любите смотреть видео, введите в поиске YouTube: «Kitfort Show» и наслаждайтесь веселыми скетчами на нашем канале. В каждом новом выпуске мы разыгрываем самые популярные товары и новинки компании за комментарии от подписчиков. А содержание видеороликов заставит вас от души посмеяться и стать нашим другом и ценителем того, что мы делаем.

Подписывайтесь и будьте в деле вместе с Kitfort!

info@kitfort.ru

8-800-775-56-87