

PROFI COOK®

Bedienungsanleitung / Garantie

Gebruiksaanwijzing • Mode d'emploi • Instrucciones de servicio • Istruzioni per l'uso
Instruction Manual • Instrukcja obsługi / Gwarancja • Használati utasítás
Руководство по эксплуатации • دليل التعليمات



Vakuümierer PC-VK 1134

Vacuüm sealer • Soudeuse sous vide • Envasadora al vacío • Sigillatore sottovuoto
Vacuum sealer • Urządzenie do pakowania próżniowego • Vákuumos fóliahegesztő
Прибор для вакуумной упаковки • جهاز الغلق المحكم بتفريغ الهواء



DEUTSCH	Seite	4
NEDERLANDS	Pagina	12
FRANÇAIS	page	18
ESPAÑOL	página	25
ITALIANO	pagina	32
ENGLISH	page	39
JĘZYK POLSKI	strona	45
MAGYARUL	oldal	52
РУССКИЙ	стр.	59
70 صفحة	العربية	

DEUTSCH

NEDERLANDS

FRANÇAIS

ESPAÑOL

ITALIANO

ENGLISH

JĘZYK POLSKI

MAGYARUL

РУССКИЙ

العربية

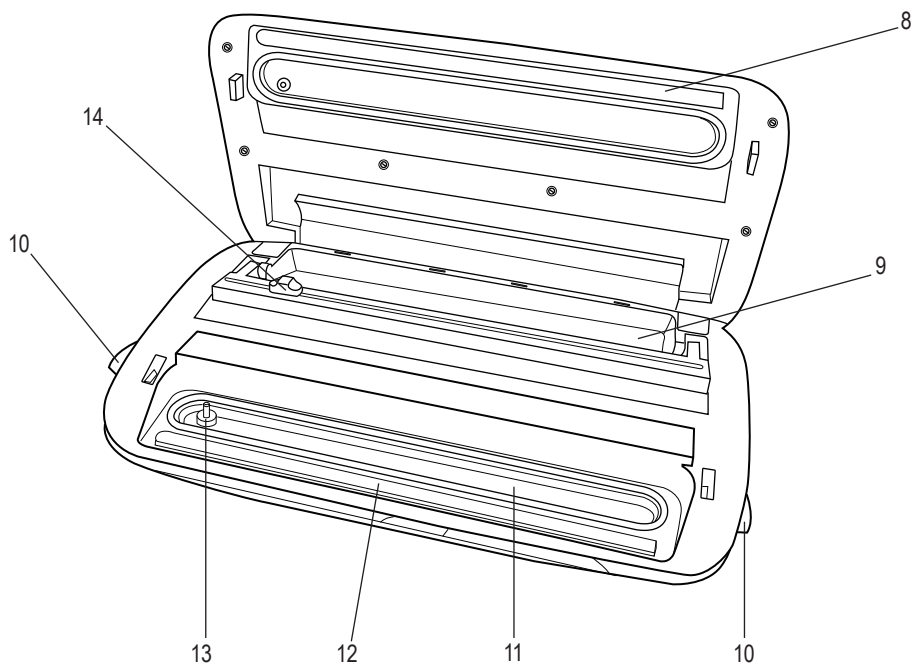
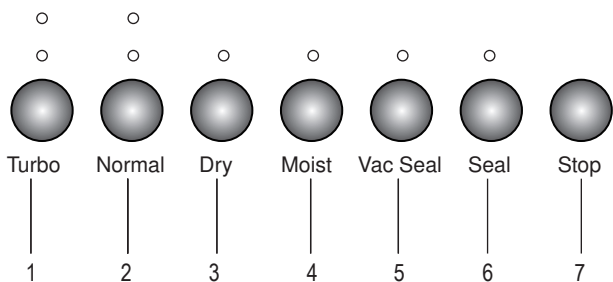
Übersicht der Bedienelemente

Overzicht van de bedieningselementen • Liste des différents éléments de commande

Indicación de los elementos de manejo • Elementi di comando

Overview of the Components • Przegląd elementów obsługi • A kezelőelemek áttekintése

Обзор деталей прибора • نظرة عامة على المكونات



Bedienungsanleitung

Vielen Dank, dass Sie sich für unser Produkt entschieden haben. Wir wünschen Ihnen viel Freude mit dem Gerät.

Symbole in dieser Bedienungsanleitung

Wichtige Hinweise für Ihre Sicherheit sind besonders gekennzeichnet. Beachten Sie diese Hinweise unbedingt, um Unfälle und Schäden am Gerät zu vermeiden:

WARNUNG:

Warnt vor Gefahren für Ihre Gesundheit und zeigt mögliche Verletzungsrisiken auf.

ACHTUNG:

Weist auf mögliche Gefährdungen für das Gerät oder andere Gegenstände hin.

HINWEIS:

Hebt wichtige Tipps und Informationen für Sie hervor.

Inhalt

Übersicht der Bedienelemente	3
Allgemeine Hinweise	4
Spezielle Sicherheitshinweise	4
Bestimmungsgemäßer Gebrauch	5
Hinweise zur Aufbewahrung von Lebensmitteln	5
Lieferumfang	7
Auspacken des Gerätes	7
Übersicht der Bedienelemente	7
Funktion des Schalter	7
Anwendungshinweise	8
Bedienung	8
Reinigung	9
Aufbewahrung	9
Störungsbehebung	9
Technische Daten	10
Hinweis zur Richtlinienkonformität	10
Garantie	10
Entsorgung	11

Allgemeine Hinweise

Lesen Sie vor Inbetriebnahme dieses Gerätes die Bedienungsanleitung sehr sorgfältig durch und bewahren Sie diese inkl. des Garantiescheins, Kassenbons und nach Möglichkeit des Kartons mit Innenverpackung gut auf. Falls Sie das Gerät an Dritte weitergeben, reichen Sie auch die Bedienungsanleitung weiter.

- Benutzen Sie das Gerät ausschließlich für den privaten und den dafür vorgesehenen Zweck. Dieses Gerät ist nicht für den gewerblichen Gebrauch bestimmt.
- Benutzen Sie das Gerät nicht im Freien. Halten Sie es vor Hitze, direkter Sonneneinstrahlung, Feuchtigkeit (auf keinen Fall in Flüssigkeiten tauchen) und scharfen Kanten fern. Benutzen Sie das Gerät nicht mit feuchten Händen. Bei feucht oder nass gewordenem Gerät sofort den Netzstecker ziehen.
- Schalten Sie das Gerät aus und ziehen Sie immer den Stecker aus der Steckdose (ziehen Sie am Stecker, nicht am Kabel), wenn Sie das Gerät nicht benutzen, Zubehörteile anbringen, zur Reinigung oder bei Störung.
- Betreiben Sie das Gerät nicht unbeaufsichtigt. Sollten Sie den Raum verlassen, schalten Sie das Gerät immer aus. Ziehen Sie den Stecker aus der Steckdose.
- Das Gerät und das Netzkabel müssen regelmäßig auf Zeichen von Beschädigungen untersucht werden. Wird eine Beschädigung festgestellt, darf das Gerät nicht mehr benutzt werden.
- Verwenden Sie nur Original-Zubehör.
- Zur Sicherheit Ihrer Kinder lassen Sie keine Verpackungsteile (Plastikbeutel, Karton, Styropor, etc.) erreichbar liegen.

WARNUNG:

Lassen Sie kleine Kinder nicht mit Folie spielen. Es besteht **Erstickengefahr!**

Spezielle Sicherheitshinweise

WARNUNG: Verbrennungsgefahr!

Während und unmittelbar nach des Betriebes ist die Temperatur der Schweißdraht sehr hoch. Über der Leiste finden Sie deshalb die Aufschrift „CAUTION: HOT SURFACE“.

- Reparieren Sie das Gerät nicht selbst, sondern suchen Sie einen autorisierten Fachmann auf. Wenn die Netzanschlussleitung dieses Gerätes beschädigt wird, muss sie durch den Hersteller oder seinen Kundendienst oder eine ähnlich qualifizierte Person ersetzt werden, um Gefährdungen zu vermeiden.
- Dieses Gerät kann von Kindern ab 8 Jahren und darüber sowie von Personen mit verringerten physischen, sensorischen oder mentalen Fähigkeiten oder Mangel an Erfahrung und Wissen benutzt werden, wenn sie beaufsichtigt oder bezüglich des sicheren Gebrauchs des Gerätes unterwiesen wurden und die daraus resultierenden Gefahren verstehen.
- Kinder dürfen nicht mit dem Gerät spielen.
- Reinigung und Benutzer-Wartung dürfen nicht von Kindern ohne Beaufsichtigung durchgeführt werden.

Bestimmungsgemäßer Gebrauch

Dieses Gerät dient zum Absaugen von Luft und Verschweißen von strukturierten Folienbeuteln und Folienrollen.

Es darf nur in der Art und Weise benutzt werden, wie es in dieser Bedienungsanleitung beschrieben ist. Sie dürfen das Gerät nicht für gewerbliche Zwecke einsetzen.

Jede andere Verwendung gilt als nicht bestimmungsgemäß und kann zu Sachschäden oder sogar zu Personenschäden führen.

Der Hersteller übernimmt keine Haftung für Schäden, die durch nicht bestimmungsgemäßen Gebrauch entstehen.

Hinweise zur Aufbewahrung von Lebensmitteln

Das Vakuumieren, also das Luftabsaugen aus der Verpackung, ist eine bewährte Methode, um die Lagerzeit von Lebensmitteln zu verlängern. Mit dem PC-VK 1134 haben Sie sich für ein Produkt entschieden, mit dem Sie schnell und praktisch die Vorteile der luftdichten Verpackung nutzen können.

Durch den Sauerstoff der Luft verlieren unsere Lebensmittel rasch ihren frischen Geschmack und ihre Qualität. Die luftdichte Verpackung wirkt dem entgegen.

Ca. 90% der Luft werden aus dem Verschlussbeutel entfernt. Gegenüber herkömmlichen Aufbewahrungsmethoden verlängert sich die Lagerzeit von vakuumierten und verschweißten Lebensmitteln deshalb ca. um das Achtfache. Gefrierbrand wird verhindert. Fertige Speisen können Sie bedarfsgerecht portionieren und verpacken.

Aber auch das Garen der Lebensmittel ist in der Vakuumverpackung möglich. Beim sogenannten sous vide-Garen (Vakuumgaren) bleiben Nährstoffe und natürlicher Geschmack ebenfalls besser erhalten.

Neben festen Lebensmitteln, wie Nüssen oder Bohnen können sich auch nicht verzehrbare Objekte, die gegen Feuchtigkeit empfindlich sind, schützen lassen. Denken Sie an Münzen, Silberschmuck, Kleidung oder Streichhölzer für die nächste Paddeltour.

Nachfolgende Regeln und Hinweise werden Ihnen helfen, gerade, wenn Sie zuvor noch keinen Vakuierer besessen haben.

- Waschen Sie sich die Hände und reinigen Sie das Zubehör, bevor Sie mit den Arbeiten beginnen.
- Der Beutel sollte ca. 8 Zentimeter länger sein als die Ware, die eingelegt wird.
- Waschen Sie sich die Hände und reinigen Sie das Zubehör, bevor Sie mit den Arbeiten beginnen.
- Der Beutel sollte ca. 8 Zentimeter länger sein als die Ware, die eingelegt wird. Haben Sie lose Ware, z. B. Kräuter, und möchten den Beutel aufschneiden und wieder verschließen? Rechnen Sie dafür ca. 2 Zentimeter Material hinzu.
- Geben Sie weitere 5 Zentimeter Länge hinzu, wenn Sie die Ware anschließend einfrieren möchten, da sich wasserhaltige Flüssigkeiten unter Kälteeinfluss ausdehnen können.
- Um ein Vakuum zu erzeugen, verwenden Sie nur Folien mit einer Struktur. Es kann sich z. B. um eine Rippen-, Waben- oder Rautenstruktur handeln. Optimale Ergebnisse können Sie mit der im Lieferumfang enthaltenen diagonal gerippten Folie erreichen.
- Halten Sie den Bereich an der Schweißnaht trocken und sauber. Vermeiden Sie Falten. An solchen Stellen kann die Naht undicht werden!
- Früchte und Gemüse halten sich im Vakuum länger, wenn sie vorher geschält wurden.
- Kohlsorten, wie Broccoli und Blumenkohl, müssen vorher blanchiert werden, da sie in der Verpackung Gase ausstoßen.
- Verschiedene Waren, z. B. Fleisch, enthalten Feuchtigkeit. Legen Sie solche Ware deshalb zusammen mit einem Küchenpapier in den Beutel.
- Drohen scharfe Kanten den Beutel zu beschädigen (z. B. Knochen), schlagen Sie die Ware vorher in Küchenpapier ein.
- Flüssigkeiten im Beutel lassen sich nur verschweißen und nicht vakuumieren, da Flüssigkeit angesaugt werden könnte. Pressen Sie die Luft deshalb vorher aus dem Beutel.
- Durch die Vakuumpumpe könnten Flüssigkeiten mit angesaugt werden. **Verwenden Sie beim Einschweißen von Flüssigkeiten nur die Funktion SEAL.**
- Sind die Lebensmittel verpackt, müssen sie entweder kühl gelagert oder eingefroren werden.
- Ware, die droht zusammenzufrieren, wie Pasteten

oder Fleischstücke, trennen Sie durch Wachs- oder Pergamentpapier.

- Legen Sie Lebensmittel, die eingefroren werden sollen, unmittelbar nach dem Verpacken in das Gefrierfach/Gefrierschrank. Nutzen Sie ggf. die Schockfrost-Funktion.
- Möchten Sie flüssige Lebensmittel, z. B. eine Suppe, im Vakuumbbeutel einfrieren? Frieren Sie die Flüssigkeit in einer Schale ein. Entfernen Sie im Anschluss die Schale und verschweißen Sie die gefrorene Ware dann in einem Folienbeutel.
- Möchten Sie die Beutel wieder öffnen? Schneiden Sie mit einer Schere entlang der Schweißnaht.
- Sie können die Beutel im Kochtopf erwärmen. Überschreiten Sie dabei nicht eine Temperatur von 80°C.
- Sollten Sie die Beutel in der Mikrowelle erwärmen beachten Sie:
 - Die meisten Flüssigkeiten dehnen sich beim Erwärmen aus. Stechen Sie die Beutel vorher mit einer Gabel an.
 - Legen Sie die Beutel dann in eine Mikrowellen geeignete Schüssel oder Schale.
 - Erwärmen Sie die Beutel mit maximal 50% der Mikrowellenleistung.
 - Erwärmen Sie die Beutel nur auf niedrige oder mittlere Temperatur.
 - **Erwärmen Sie nie mit Grill oder Heißluft.**
- Entsorgen Sie Beutel, in denen rohes Fleisch, Fisch oder Fettiges gelagert wurde. Andere Beutel können Sie von Hand spülen und wiederverwenden.

Beutel gibt es in den Größen 22 x 30 oder 28 x 40 Zentimeter. Folirollen gibt es in der Größe 28 x 600 Zentimeter.

Ersatzbeutel und Ersatzfolienrollen mit Rippstruktur können Sie über unser Internet-Serviceportal www.proficook-germany.de/service unter „Zubehör-Shop“ bestellen.

Oder bedienen Sie sich in Fachabteilungen der großen Warenhäuser.

Tabelle - Richtwerte für die Konservierung

Lagerung	Lebensmittel	Lagertemperatur	Einfache Aufbewahrung	Vakuumverpackt
gekühlt	Rohes Fleisch	5±3 °C	2 ~ 3 Tage	8 ~ 9 Tage
	Frischer Fisch oder Meeresfrüchte	5±3 °C	1 ~ 3 Tage	4 ~ 5 Tage
	Gekochtes Fleisch	5±3 °C	4 ~ 6 Tage	10 ~ 14 Tage
	Gemüse	5±3 °C	3 ~ 5 Tage	7 ~ 10 Tage
	Früchte	5±3 °C	5 ~ 7 Tage	14 ~ 20 Tage
	Eier	5±3 °C	10 ~ 15 Tage	30 ~ 50 Tage
gefroren	Fleisch	- 16 ~ -20 °C	3 ~ 5 Monate	> 12 Monate
	Fisch / Meeresfrüchte	- 16 ~ -20 °C	3 ~ 5 Monate	> 12 Monate

i HINWEIS:

Die Angaben in der Tabelle sind Richtwerte. Die tatsächliche Lagerzeit ist abhängig von der Qualität der Lebensmittel.

Lieferumfang

- 1 Vakuumierer
- 5 Profi-Frischhaltebeutel á 22 x 30 Zentimeter
- 5 Profi-Frischhaltebeutel á 28 x 40 Zentimeter
- 1 Profi-Folienrolle á 20 x 200 Zentimeter

Auspacken des Gerätes

1. Nehmen Sie das Gerät aus seiner Verpackung.
2. Entfernen Sie sämtliches Verpackungsmaterial, wie Folien, Füllmaterial, Kabelhalter und Kartonverpackung.
3. Prüfen Sie den Lieferumfang auf Vollständigkeit.

i HINWEIS:

Am Gerät können sich noch Staub oder bei der Produktion entstandene Partikel befinden. Wir empfehlen Ihnen, das Gerät wie unter „Reinigung“ beschrieben zu säubern.

Übersicht der Bestandteile

- 1 Taste TURBO
- 2 Taste NORMAL
- 3 Taste DRY
- 4 Taste MOIST
- 5 Taste VAC SEAL
- 6 Taste SEAL
- 7 Taste STOP

- 8 Schweißdraht
- 9 Rollfolienablage
- 10 Entriegelung
- 11 Vakuumkammer
- 12 Dichtung
- 13 Luftansaugung
- 14 Trennmesser

Funktion der Schalter**NORMAL / TURBO**

Wählen Sie zwischen den Funktionen NORMAL und TURBO.

Die Kontrollleuchte zeigt die ausgewählte Funktion an.

- Die Funktion NORMAL eignet sich für weiche, gegen Druck empfindliche Ware.
- In der Funktion TURBO wird die Leistung der Vakuumpumpe erhöht.

DRY / MOIST

Wählen Sie zwischen den Funktionen MOIST (feucht) und DRY (trocken). So sollten Sie z. B. für Fleisch, welches viel Fleischsaft enthält, MOIST wählen. Bei einem geschälten Apfel wählen Sie DRY.

Die Kontrollleuchte zeigt die ausgewählte Funktion an.

VAC SEAL

Vakuuieren und verschweißen werden in einem Arbeitsgang durchgeführt.

SEAL

Die Folie wird nur verschweißt.

- Verwenden Sie diese Funktion bei Flüssigkeiten

- oder wenn Sie ohne Vakuum verschweißen wollen.
- Drücken Sie die Taste, um einen mit der Funktion VAC SEAL ausgelösten Pumpvorgang vorzeitig abzubrechen und früher verschweißen zu können.

STOP

Drücken Sie die Taste, um einen Vorgang komplett abzubrechen.

Anwendungshinweise

Standort

Als Standort eignet sich eine rutschfeste, ebene Fläche. Stellen Sie sicher, dass die Lüftungsschlitze auf der Unterseite nicht verdeckt sind.

Netzkabel

Wickeln Sie das Netzkabel komplett von der Rückseite ab. Legen Sie das Kabel in die Kabelführung, damit das Gerät nicht kippen kann.

Elektrischer Anschluss

1. Prüfen Sie, ob das Gerät für die vorhandene Netzspannung geeignet ist. Die Angaben hierzu finden Sie auf dem Typenschild.
2. Schließen Sie das Netzkabel an eine vorschriftsmäßig installierte Schutzkontakt-Steckdose an.

i HINWEIS:

Bedienen Sie das Gerät nur mit trockenen Händen um die Funktion des elektronischen Touchpanels nicht zu beeinträchtigen.

Bedienung

Einen Beutel aus Meterware von der Rolle erstellen

Schweißfolie können Sie auch als Meterware erwerben.

i HINWEIS:

Damit die Luft gut abgesaugt werden kann, muss die Folie über eine spezielle Struktur verfügen! Es kann sich z.B. um eine Rippen-, Waben- oder Rautenstruktur handeln.

Um aus der Meterware einen Beutel zu fertigen, folgen Sie bitte den nachfolgenden Schritten.

1. Öffnen Sie das Gerät durch Betätigen der Entriegelungstasten (10) auf der linken und rechten Seite.
2. Legen Sie die Rolle in die dafür vorgesehene Ablage (9).
3. Messen Sie die gewünschte Länge der Folie ab.
4. Benutzen Sie das Trennmesser (14) um die Folie mit einem geraden Schnitt zu trennen.
5. Legen Sie die Folie auf die vordere Dichtung (12) und schließen Sie den Deckel, sodass er hörbar einrastet.
6. Drücken Sie die Taste SEAL. Nach ca. 5 Sekunden erlischt die weiße Lampe über der Taste und die Naht ist verschweißt.
7. Betätigen Sie die Entriegelung (10) auf beiden Seiten um den Deckel zu öffnen.
8. Sie haben nun einen Beutel erstellt. Sollten Sie eine Folie ohne vorgefertigter Schweißnaht benutzen, wiederholen Sie die Schritte bis ein Beutel erstellt ist.

Einen Beutel vakuumieren und verschweißen

In einem vorgefertigten Beutel können Sie nun die Ware verpacken.

i HINWEIS:

- Beachten Sie auch die „Hinweise zur Aufbewahrung von Lebensmitteln“ und das Kapitel „Funktion des Schalter“.
- Beutel mit Flüssigkeiten sind nur zu verschweißen! Die Flüssigkeit könnte angesaugt werden. Wählen Sie nur die Funktion SEAL (verschweißen).

1. Öffnen Sie das Gerät durch Betätigen der Entriegelungselemente (10) auf der linken und rechten Seite.
2. Legen Sie die Ware in den Beutel.
3. Legen Sie das offene Ende des Beutels in die Vakuumkammer (11). Die Luftansaugung (13) darf nicht abgedeckt werden.
4. Vermeiden Sie Falten! Streichen Sie die Folie glatt.
5. Schließen Sie den Deckel, sodass er an beiden Seiten hörbar einrastet.
6. Wählen Sie je nach Bedarf die Funktionen NORMAL/TURBO und DRY/MOIST aus.
7. Drücken Sie die Taste VAC SEAL. Wenn die Lampen oberhalb der Tasten VAC SEAL und SEAL erlisches, ist der Vorgang beendet.

i HINWEIS:

- Möchten Sie einen Vorgang komplett abbrechen, drücken Sie die Taste STOP.
- Möchten Sie einen Pumpvorgang vorzeitig abbrechen, um sofort verschweißen zu können, drücken Sie die Taste SEAL.

8. Betätigen Sie die Entriegelungstasten (10), um den Deckel zu öffnen.

Betrieb beenden

- Ziehen Sie den Stecker aus der Steckdose.
- Lassen Sie das Gerät für 5 Minuten abkühlen, bevor Sie es wegpacken.

Reinigung

WARNUNG:

- Ziehen Sie vor der Reinigung immer den Netzstecker. Warten Sie, bis das Gerät abgekühlt ist.
- Das Gerät auf keinen Fall zum Reinigen in Wasser tauchen. Es könnte zu einem elektrischen Schlag oder Brand führen.

ACHTUNG:

- Benutzen Sie keine Drahtbürste oder andere scheuernde Gegenstände.
- Benutzen Sie keine scharfen oder scheuernden Reinigungsmittel.

Das Gehäuse kann von innen und außen mit einem leicht feuchten Tuch abgewischt werden.

Aufbewahrung

- Reinigen Sie das Gerät wie beschrieben.
- Das Netzkabel können Sie an der Rückseite des Gerätes aufwickeln.
- Wir empfehlen, das Gerät gut zu reinigen und in der Originalverpackung aufzubewahren, wenn Sie es über einen längeren Zeitraum nicht benutzen möchten.
- Lagern Sie das Gerät immer außerhalb der Reichweite von Kindern an einem gut belüfteten und trockenen Ort.

Störungsbehebung

Störung	Mögliche Ursache	Abhilfe
Das Gerät ist ohne Funktion.	Das Gerät hat keine Stromversorgung.	Überprüfen Sie die Steckdose mit einem anderen Gerät. Setzen Sie den Netzstecker richtig ein. Kontrollieren Sie die Haussicherung.
	Das Gerät ist defekt.	Wenden Sie sich an unseren Service oder an einen Fachmann.
Der Beutel ist undicht	In der Naht sind Falten.	Ziehen Sie die Folie vorher glatt.
	Ware wurde in der Naht eingeklemmt.	Kontrollieren Sie die Nähte.
	Die Nahtstelle war feucht.	Halten Sie die Nahtstelle frei und trocken.
	Der Beutel ist an der Naht oder an anderer Stelle beschädigt.	Wurde der Beutel beschädigt, müssen Sie ihn ersetzen.

Störung	Mögliche Ursache	Abhilfe
Der Beutel wird nicht ganz entleert	Im Beutel war zu viel Luft und konnte in der Zeit nicht abgesaugt werden.	Drücken Sie schon vorher überflüssige Luft aus dem Beutel.
		Wählen Sie die TURBO-Funktion.
	Sie haben Folie ohne Struktur verwendet.	Benutzen Sie zum Vakuumieren Folie mit einer Rippen-, Waben- oder Rautenstruktur.
Der Beutel ist beschädigt.		Nehmen Sie einen neuen Beutel.

Technische Daten

Modell:..... PC-VK 1134
 Spannungsversorgung:..... 220 - 240 V ~ 50/60 Hz
 Leistungsaufnahme: 120 W
 Schutzklasse: II
 Netto Gewicht:..... 2,4 kg

Technische und gestalterische Änderungen im Zuge stetiger Produktentwicklungen vorbehalten.

Hinweis zur Richtlinienkonformität

Hiermit erklärt der Hersteller, dass sich das Gerät PC-VK 1134 in Übereinstimmung mit den folgenden Anforderungen befindet:

- Europäische Niederspannungsrichtlinie 2014/35/EU
- EU-Richtlinie für elektromagnetische Verträglichkeit 2014/30/EU
- Ökodesign Richtlinie 2009/125/EG
- RoHS-Richtlinie 2011/65/EG

Garantie

Garantiebedingungen

1. Gegenüber Verbrauchern gewähren wir bei privater Nutzung des Geräts eine Garantie von 24 Monaten ab Kaufdatum.

Ist das Gerät zur gewerblichen Nutzung geeignet, gewähren wir beim Kauf durch Unternehmer für das Gerät eine Garantie von 12 Monaten.

Die Garantiezeit für Verbraucher reduziert sich auf 12 Monate, sofern sie ein zur gewerblichen Nutzung geeignetes Gerät – auch teilweise – gewerblich nutzen.

2. Voraussetzung für unsere Garantieleistungen sind der Kauf des Geräts in Deutschland bei einem unserer Vertragshändler sowie die Übersendung einer Kopie des Kaufbelegs und dieses Garantiescheins an uns.

Befindet sich das Gerät zum Zeitpunkt des Garantiefalls im Ausland, muss es auf Kosten des Käufers uns zur Erbringung der Garantieleistungen zur Verfügung gestellt werden.

3. Mängel müssen innerhalb von 14 Tagen nach Erkennbarkeit uns gegenüber schriftlich angezeigt werden. Besteht der Garantieanspruch zu Recht, entscheiden wir, auf welche Art der Schaden/Mangel behoben werden soll, ob durch Reparatur oder durch Austausch eines gleichwertigen Geräts.
4. Garantieleistungen werden nicht für Mängel erbracht, die auf der Nichtbeachtung der Gebrauchsanweisung, unsachgemäßer Behandlung oder normaler Abnutzung des Geräts beruhen. Garantieansprüche sind ferner ausgeschlossen für leicht zerbrechliche Teile, wie zum Beispiel Glas oder Kunststoff. Schließlich sind Garantieansprüche ausgeschlossen, wenn nicht von uns autorisierte Stellen Arbeiten an dem Gerät vornehmen.
5. Durch Garantieleistungen wird die Garantiezeit nicht verlängert. Es besteht auch kein Anspruch auf neue Garantieleistungen. Diese Garantieerklärung ist eine freiwillige Leistung von uns als Hersteller des Geräts. Die gesetzlichen Gewährleistungsrechte (Nacherfüllung, Rücktritt, Schadensersatz und Minderung) werden durch diese Garantie nicht berührt.

Stand 06 2012

Garantieabwicklung

24 Stunden am Tag, 7 Tage in der Woche

Sollte Ihr Gerät innerhalb der Garantiezeit einen Mangel aufweisen, steht Ihnen die schnellste und komfortabelste Möglichkeit der Reklamationsanmeldung über unser SLI - Internet-Serviceportal zur Verfügung.

www.sli24.de

Bitte melden Sie direkt den Servicevorgang auf unserem Online Serviceportal www.sli24.de an. Sie erhalten wenige Sekunden nach Abschluss der Anmeldung ein kostenloses Versandticket per E-Mail übermittelt. Zusätzlich erhalten Sie weitere Informationen zur Abwicklung Ihrer Reklamation.

Mit Ihren persönlichen Zugangsdaten, die direkt nach Ihrer Anmeldung per E-Mail an Sie übermittelt werden, können Sie den Status Ihres Vorgangs auf unserem Serviceportal www.sli24.de online verfolgen.

Sie brauchen das kostenlose Versandticket nur noch auf die Verpackung Ihres gut verpackten Gerätes zu kleben und das Paket bei der nächsten Annahmestelle der Deutschen Post/DHL abzugeben. Der Versand erfolgt für Sie kostenlos an unser Servicecenter bzw. Servicepartner.

So einfach kann Service sein!

1. **Anmelden**
2. **Einpacken**
3. **Ab zur Post damit**

Fertig, so einfach geht es!

Bitte vergessen Sie nicht, dem Gerät eine Kopie Ihres Kaufbeleges (Kassenbon, Rechnung, Lieferschein) als Garantienachweis beizulegen, da wir sonst keine kostenlosen Garantieleistungen erbringen können.

Unser Serviceportal www.sli24.de bietet Ihnen weitere Leistungen an:

- Downloadbereich für Bedienungsanleitungen
- Downloadbereich für Firmwareupdates
- FAQ's, die Ihnen Problemlösungen anbieten
- Kontaktformular
- Zugang zu unseren Zubehör- und Ersatzteile-Webshops

Auch nach der Garantie sind wir für Sie da! – Kostengünstige Reparaturen zum Festpreis!

Bitte nehmen Sie in keinem Fall eine unfreie Einsendung Ihres Gerätes vor. Unfreie Lieferungen werden von uns nicht angenommen. Es entstehen Ihnen damit erhebliche Kosten.

Stand 06 2012

Entsorgung

Bedeutung des Symbols „Mülltonne“



Schonen Sie unsere Umwelt, Elektrogeräte gehören nicht in den Hausmüll.

Nutzen Sie die für die Entsorgung von Elektrogeräten vorgesehenen Sammelstellen und geben dort Ihre Elektrogeräte ab die Sie nicht mehr benutzen werden.

Sie helfen damit die potenziellen Auswirkungen, durch falsche Entsorgung, auf die Umwelt und die menschliche Gesundheit zu vermeiden.

Sie leisten damit Ihren Beitrag zur Wiederverwertung, zum Recycling und zu anderen Formen der Verwertung von Elektro- und Elektronik-Altgeräten.

Informationen, wo die Geräte zu entsorgen sind, erhalten Sie über Ihre Kommunen oder die Gemeindeverwaltungen.

Gebruikershandleiding

Bedankt voor het kiezen van ons product. Wij wensen u veel plezier met dit apparaat.

Symbolen in deze handleiding

Belangrijke opmerkingen betreffende uw veiligheid zijn gemarkeerd. Neem deze instructies in acht om ongelukken en schade aan het apparaat te voorkomen:

WAARSCHUWING:

Waarschuwt voor gevaren voor uw gezondheid en geeft mogelijke letselrisico's aan.

LET OP:

Duidt op potentieel gevaar voor het apparaat of andere voorwerpen.

OPMERKING:

Markeert belangrijke tips en informatie voor u.

Inhoudsopgave

Overzicht van de bedieningselementen	3
Algemene informatie	12
Speciale veiligheidsinstructies	12
Beoogd gebruik	13
Instructies voor bewaren van voedsel	13
Verpakking	14
Het apparaat uitpakken	15
Overzicht van de bedieningselementen	15
Functie van de schakelaars	15
Opmerkingen over de toepassing	15
Gebruik	15
Reinigen	16
Bewaren	16
Probleemoplossing	17
Technische gegevens	17
Verwijdering	17

Algemene informatie

Lees deze gebruiksaanwijzing zorgvuldig door voordat u dit apparaat in gebruik neemt, en bewaar hem samen met het garantiecertificaat, het aankoopbewijs en, indien mogelijk, de originele verpakking inclusief het materiaal in de doos. Als u het apparaat doorgeeft, geef dan de handleiding ook mee.

- Gebruik het apparaat uitsluitend voor privé en de beoogde doeleinden. Dit apparaat is niet bedoeld voor commercieel gebruik.
- Gebruik het apparaat niet buitenshuis. Houd uit de buurt van hitte, direct zonlicht, vocht (nooit in vloeistoffen onderdompelen) en scherpe randen. Gebruik het apparaat niet met natte handen. Als het apparaat nat is of nat wordt, trek dan meteen de stekker uit het stopcontact.
- Zet het apparaat uit en trek de stekker uit het stopcontact (trek aan de stekker, niet aan het snoer) als u het apparaat niet gebruikt, accessoires aanbrengt, voor het schoonmaken of bij een storing.
- Laat het apparaat niet onbeheerd achter tijdens gebruik. Schakel het apparaat altijd uit voordat u de ruimte verlaat. Trek de stekker uit het stopcontact.
- Het apparaat en het netsnoer moeten regelmatig op zichtbare schade worden gecontroleerd. Als er schade wordt ontdekt mag het apparaat niet langer worden gebruikt.
- Gebruik alleen originele accessoires.
- Houd voor de veiligheid van uw kinderen het verpakkingsmateriaal (plastic zakken, karton, piepschuim enz.) buiten hun bereik.

WAARSCHUWING:

Laat kleine kinderen niet met de folie spelen.
Gevaar voor **verstikking!**

Speciale veiligheidsinstructies

WAARSCHUWING: Gevaar op brandwonden!

De temperatuur van de lasdraad kan tijdens en na gebruik erg heet zijn. Daarom hebben we het label “VOORZICHTIG: HEET OPPERVLAK” aangebracht boven de balk.

- Repareer het apparaat niet zelf, maar laat dit door een erkende vakman doen. Als het netsnoer beschadigd is dient het vervangen

- te worden door de fabrikant, zijn servicedienst of andere gekwalificeerde personen om eventuele risico's te vermijden.
- Dit apparaat kan door kinderen in de leeftijd vanaf 8 jaar en personen met verminderde lichamelijke, zintuiglijke of geestelijke vermogens of gebrek aan ervaring en/of kennis worden gebruikt als zij onder toezicht staan of goed worden geïnstrueerd over het veilige gebruik van het apparaat en de betrokken gevaren.
 - Kinderen mogen niet met het apparaat spelen.
 - Reinigen en gebruiksonderhoud mag niet door kinderen uitgevoerd worden tenzij zij onder toezicht staan.

Beoogd gebruik

Dit apparaat is bedoeld voor het wegzuigen van lucht en het heet sealen van foliezakken en folierollen.

Het mag alleen gebruikt worden zoals beschreven in deze handleiding.

Gebruik het apparaat niet voor commerciële doeleinden.

Elk ander gebruik wordt als niet beoogd gebruik beschouwd en kan tot materiële schade of zelfs persoonlijk letsel leiden.

De fabrikant is niet aansprakelijk voor beschadigingen veroorzaakt door onjuist gebruik.

Instructies voor bewaren van voedsel

Vacumeren, m.a.w. de lucht uit een verpakking zuigen, is een bewezen methode om de bewaartijd van voedsel te verlengen.

Met de PC-VK 1134 heeft u een product gekozen dat u in staat stelt snel en handig de voordelen van luchtdicht verpakken te gebruiken. Ons voedsel verliest snel de verse smaak en kwaliteit door de zuurstof in de atmosfeer. De luchtdichte verpakking voorkomt dat.

Ongeveer 90 % van de lucht zal uit de afdichtingszak worden verwijderd. Vergeleken met conventionele opslagmethodes, is de bewaartijd van gevaccineerd en geseald voedsel verlengd met een factor acht. Vriesbrand wordt voorkomen. Klaar om te serveren maaltijden kunnen naar behoeven worden geportioneerd en verpakt.

Het voedsel kan ook bereid worden in de vacuüm verpakking. Tijdens het zogenoemde "sous vide koken" (vacuüm koken) blijven voedingswaarde en smaak nog beter behouden.

Naast vaste voedingsmiddelen zoals noten of bonen, kunnen ook niet-eetbare voorwerpen die gevoelig zijn voor vocht zoals munten, zilveren sieraden, kleding of lucifers voor de volgende kanotocht beschermd worden.

De volgende richtlijnen en aantekeningen zullen u helpen, vooral als u nog nooit eerder een vacuüm-sealer hebt gebruikt.

- Was vooraf uw handen en reinig de accessoires.
- De afdichtingszak moet ca. 8 cm langer dan de te verpakken artikelen zijn.
- Hebt u losse artikelen, zoals kruiden, en wilt u de zak open knippen en opnieuw verpakken? Laat in dat geval de zak 2 cm langer.
- Voeg nog 5 cm lengte toe als u het product in wilt vriezen, omdat water bevattende vloeistoffen kunnen uitzetten onder de invloed van kou.
- Om een vacuüm te creëren, gebruikt u alleen vellen met een structuur, bijvoorbeeld een ribbel, honingraat of ruit. Optimale resultaten kunnen worden behaald met de diagonaal geribbelde folie die is meegeleverd in de verpakking.
- Houd het gebied rond de afdichtingsnaad droog en schoon. Voorkom kreukels omdat op die plaatsen lekken kunnen ontstaan.
- Indien eerst geschild, gaan groente en fruit langer mee.

- Kool, zoals broccoli en bloemkool, moet vooraf worden geblancheerd, omdat zij in de verpakking gas vrijgeven als ze rauw verpakt worden.
- Diverse goederen, zoals vlees, bevatten vocht. Stop deze artikelen met een stuk keukenpapier in de zak.
- Als er scherpe randjes zijn die de zak kunnen beschadigen (bijv. botten), wikkel dan eerst het product in keukenpapier.
- Vloeistoffen in de zak mogen alleen worden geseald, niet gevacumeerd, omdat vloeistof opgezogen kan worden. Duw eerst de lucht uit de zak.
- De vacuümpomp kan gebruikt worden om vloeistoffen op te zuigen. **Gebruik alleen de SEAL functie bij het sealen van vloeistoffen.**
- Als het voedsel verpakt is, dient het op een koele plaats bewaard te worden of ingevroren.
- Producten die aan elkaar vastvriezen, zoals taarten of stukken vlees, dienen gescheiden te worden door waspapier of perkament.
- Plaats het voedsel dat moet worden ingevroren onmiddellijk in de diepvriezer nadat het is verpakt. Gebruik de snelvriesfunctie indien nodig.
- Wilt u vloeibaar voedsel zoals soep in een vacuümzak invriezen? Bevries de vloeistof in een kom. Verwijder het blad en doe het product in a zakje.
- Wilt u de zakjes weer openen? Knip met een schaar langs de gesealde naad.
- U kunt de zakken verwarmen in een pan. De temperatuur van het water mag niet hoger zijn dan 80 °C.
- Bij het verwarmen van de zakken in de magnetron, neem dan het volgende in acht:
 - De meeste vloeistoffen zetten uit wanneer zij worden opgewarmd. Prik wat gaatjes in het zakje met een vork.
 - Leg de zak in een magnetronschaal of kom.
 - Verwarm de zak op maximaal 50% van het vermogen.
 - Verwarm de zak alleen op een lage of gemiddelde temperatuur.
 - **Gebruik nooit de grill of hete lucht om de zak te verwarmen.**
- Gooi zakken die zijn gebruikt voor het bewaren van rauw vlees, vis of vette spullen weg. Andere zakken kunnen handmatig afgespoeld en opnieuw gebruikt worden.

**Zakken zijn verkrijgbaar in de maten
22 x 30 cm of 28 x 40 cm.**

Folierollen zijn beschikbaar in het formaat 28 x 600 centimeter.

Tabel - Richtlijnen voor bewaren

Bewaren	Voedsel	Bewaartemperatuur	Conventioneel bewaren	Vacuüm verpakt
gekoeld	Rauw vlees	5±3 °C	2 ~ 3 dagen	8 ~ 9 dagen
	Verse vis of zeevruchten	5±3 °C	1 ~ 3 dagen	4 ~ 5 dagen
	Gekookt vlees	5±3 °C	4 ~ 6 dagen	10 ~ 14 dagen
	Groenten	5±3 °C	3 ~ 5 dagen	7 ~ 10 dagen
	Vruchten	5±3 °C	5 ~ 7 dagen	14 ~ 20 dagen
	Eieren	5±3 °C	10 ~ 15 dagen	30 ~ 50 dagen
ingevroren	Vlees	- 16 ~ -20 °C	3 ~ 5 maanden	> 12 maanden
	Vis / Zeevruchten	- 16 ~ -20 °C	3 ~ 5 maanden	> 12 maanden

OPMERKING:

De cijfers in deze tabel zijn slechts richtlijnen. De werkelijke bewaarduur is afhankelijk van de voedselkwaliteit.

Verpakking

- 1 1 Vacuüm-sealer
- 5 Professionele luchtdichte zakken van 22x30 centimeter

- 5 Professionele luchtdichte zakken van 28x40 centimeter
- 1 Professionele folie rol van 20x200 centimeter

Het apparaat uitpakken

1. Neem het apparaat uit de verpakking.
2. Verwijder alle verpakkingsmaterialen zoals folies, vulmaterialen, kabelbinders en karton.
3. Controleer of alle onderdelen aanwezig zijn.

i **OPMERKING:**

Het apparaat kan nog stof of productieresten bevatten. Wij adviseren u het apparaat te reinigen zoals onder "Reiniging" beschreven staat.

Overzicht van de bedieningselementen

- 1 TURBO toets
- 2 NORMAL toets
- 3 DRY toets
- 4 MOIST toets
- 5 VAC SEAL toets
- 6 SEAL toets
- 7 STOP toets
- 8 Lasdraad
- 9 Rol folie blad
- 10 Ontgrendeling
- 11 Vacuümkamer
- 12 Sealing
- 13 Luchtinlaat
- 14 Snijmes

Functie van de schakelaars

NORMAL / TURBO

Kies tussen de functies NORMAL en TURBO.

De controlelampjes geven de gekozen instelling aan.

- De functie NORMAL is geschikt voor zachte, drukgevoelige goederen.
- Om het vermogen van de vacuümpomp te verhogen kiest u de TURBO functie.

DRY / MOIST

Kies tussen de functies MOIST en DRY. Selecteer bijvoorbeeld MOIST voor vlees dat veel vleessap bevat en kies DRY voor een geschilde appel.

De controlelampjes geven de gekozen instelling aan.

VAC SEAL

Vacumeren en sealen gebeurt in een handeling.

SEAL

De folie wordt alleen geseald.

- Gebruik deze functie bij vloeistoffen als u wilt sealen zonder vacuüm.
- Druk op de toets om het pompen voortijdig te stoppen, getriggerd door de VAC SEAL functie om meteen te kunnen sealen.

STOP

Druk op de toets om de handeling te annuleren.

Opmerkingen over de toepassing

Locatie

Plaats het apparaat op een vlakke antislip ondergrond. Zorg dat de ventilatieopeningen onderop het apparaat niet afgedekt zijn.

Netsnoer

Rol het netsnoer geheel uit vanaf de achterkant. Leid het snoer door de uitsparing zodat het apparaat niet scheef staat.

Elektrische aansluiting

1. Controleer of het apparaat geschikt is voor de aansluiting. De relevante informatie vindt u op het typeplaatje.
2. Sluit het netsnoer aan op een correct geïnstalleerd en geaard stopcontact.

i **OPMERKING:**

Bedien het apparaat alleen met droge handen om te voorkomen dat het elektronische aanraakpaneel weigert.

Gebruik

Maak een zak van de bulkverpakkingsfolie.

De folie kan in bulkverpakking gekocht worden.

i **OPMERKING:**

De folie dient een speciale structuur te hebben zodat de lucht goed afgezogen kan worden! U kunt folie met ribbel, honingraat of ruit structuur gebruiken.

Om een zak van bulk-verpakkingsfolie te maken, volgt u onderstaande stappen:

1. Open het apparaat door op de ontgrendelingsknoppen (10) links en rechts te drukken.
2. Plaats de rol in de daarvoor bestemde ruimte (9).
3. Meet de gewenste lengte van de verpakkingsfolie af.

4. Gebruik het snijmes (14) om de folie met een rechte snede af te snijden.
5. Plaats de verpakkingsfolie op de voor-sealing (12). Druk het deksel omlaag tot het aan beide zijden met een hoorbare klik op zijn plaats valt.
6. Druk op de SEAL toets. Na ong. 5 minuten zal het lampje boven de toets uitschakelen en is de naad geseald.
7. Druk op de ontgrendelknoppen (10) aan beide zijden om de bovenkant te openen.
8. U heeft nu een zakje gemaakt. Als u een rol gebruikt zonder voorbereekte seal, herhaalt u de stappen tot het zakje gemaakt is.

Een zakje vacumeren en sealen

U kunt nu de goederen in het gemaakte zakje verpakken.

i OPMERKING:

- Neem ook de "Instructies voor het bewaren van voedsel" en het hoofdstuk "Functies van de schakelaar" in acht.
- Zakken met vloeistoffen mogen alleen worden geseald! De vloeistof kan worden opgezogen. Selecteer alleen de functie SEAL.

1. Open het apparaat door op de ontgrendelknoppen (10) links en rechts te drukken.

2. Stop de artikelen in de zak.
3. Leg het open einde van de zak in de vacuümkamer (11). De luchtinlaat (13) mag niet afgedekt zijn.
4. Vermijd kreukels! Strijk de folie glad.
5. Druk het deksel omlaag tot het aan beide zijden met een hoorbare klik op zijn plaats valt.
6. Selecteer NORMAL/TURBO en DRY/MOIST naar wens.
7. Druk op de VAC SEAL toets. Als de lampjes boven de VAC SEAL en SEAL toetsen uit gaan, is de handeling voltooid.

i OPMERKING:

- Druk op de STOP toets om de handeling te annuleren.
- Om het pompen af te breken en meteen verder te gaan met het sealen, drukt u op de SEAL toets.

8. Druk op de ontgrendelknoppen (10) aan beide zijden om de bovenkant te openen.

Bediening stopzetten

- Trek de stekker uit het stopcontact.
- Laat het apparaat minstens 5 minuten afkoelen voor u het wegzet.

Reinigen



WAARSCHUWING:

- Trek vóór de reiniging van het apparaat altijd de stekker uit het stopcontact. Wacht totdat het apparaat is afgekoeld.
- Dompel het apparaat nooit onder in water omdat dit een elektrische schok of brand kan veroorzaken.

△ LET OP:

- Geen stalen borstels of schurende materialen gebruiken.
- Gebruik geen agressieve of schurende schoonmaakmiddelen.

Veeg de binnen- en buitenkant met een licht vochtige doek af.

Bewaren

- Reinig het apparaat zoals beschreven.
- U kunt het netsnoer oprollen achterop het apparaat.
- Wij raden u aan het schone apparaat in de originele verpakking te bewaren als u het apparaat langer tijd niet gebruikt.
- Berg het apparaat altijd op een goed geventileerde en droge plek op, buiten bereik van kinderen.

Probleemoplossing

Probleem	Mogelijke oorzaak	Oplossing
Apparaat werkt niet.	Het apparaat krijgt geen spanning.	Controleer het stopcontact met een ander apparaat.
		Steek de stekker correct in het stopcontact.
		Controleer de hoofdzekering.
	Het apparaat is defect.	Neem contact op met ons servicecentrum of een specialist.
De zak is niet luchtdicht.	De zak is niet goed geseald.	Strijk de folie eerst glad.
	Er zit iets in de naad.	Controleer de naad.
	De naad was nat.	Houd de naad vrij en droog.
	De zak is bij de naad of op een andere plek beschadigd.	Als de zak beschadigd is, vervang u deze.
De zak is niet helemaal leeg.	Er was te veel lucht in de zak en dit kon in de gegeven tijd niet worden weggezogen.	Knijp vooraf de overmatige lucht eruit.
		Kies de TURBO functie.
	U heeft folie zonder structuur gebruikt.	Gebruik folie met een ribbel, honingraat of ruit structuur voor het vacumeren.
	De zak is beschadigd.	Gebruik een nieuwe zak.

Technische gegevens

Model:..... PC-VK 1134
 Voeding: 220 - 240 V ~ 50/60 Hz
 Vermogen: 120 W
 Beschermingscategorie: II
 Nettogewicht: 2,4 kg

Wij behouden ons het recht voor om in de loop van onze voortdurende productontwikkeling, technische en ontwerpwijzigingen aan te brengen.

Dit apparaat is gekeurd conform de op dit moment van toepassing zijnde CE-richtlijnen zoals bijvoorbeeld elektromagnetische compatibiliteit en laagspanningsvoorschriften en is geconstrueerd volgens de nieuwste veiligheidstechnische voorschriften.

Verwijdering

Betekenis van het symbool "vuilnisemmer"



Bescherm ons milieu, elektrische apparaten horen niet in het huisafval.

Maak voor het afvoeren van elektrische apparaten gebruik van de voorgeschreven verzamelpunten en geef daar de elektrische apparaten af die u niet meer gebruikt.

Daardoor helpt u de potentiële effecten te voorkomen die een verkeerde afvoer op het milieu en de menselijke gezondheid kunnen hebben.

Op deze wijze levert u uw bijdrage aan het hergebruik, de recycling en andere verwerkingsvormen voor oude elektronische en elektrische apparaten.

Voor informatie over verzamelpunten voor uw apparaten kunt u contact opnemen met uw gemeente of gemeenteadministratie.

Mode d'emploi

Merci d'avoir choisi notre produit. Nous vous souhaitons beaucoup de plaisir avec cet appareil.

Symboles dans ce manuel

Les notes importantes liées à la sécurité sont marquées de façon distincte. Respectez ces consignes.

Pour éviter tout accident et ne pas endommager l'appareil :

AVERTISSEMENT :

Avertit des dangers pour votre santé et indique les risques potentiels de blessure.

ATTENTION :

Indique de potentiels dangers pour l'appareil ou d'autres objets.

NOTE :

Souligne les conseils importants et les confirmations donnés à l'utilisateur.

Table des matières

Liste des différents éléments de commande.....	3
Notes générales.....	18
Consignes de sécurité spécifiques à cet appareil.....	18
Usage prévu.....	19
Consignes sur la conservation des aliments.....	19
Contenu de l'emballage.....	21
Déballage de l'appareil.....	21
Liste des différents éléments de commande.....	21
Fonction des commutateurs.....	21
Notes sur l'utilisation.....	22
Utilisation.....	22
Nettoyage.....	23
Rangement.....	23
Dépannage.....	23
Données techniques.....	24
Élimination.....	24

Notes générales

Avant d'utiliser cet appareil, veuillez lire attentivement ce manuel et le conserver dans un lieu sûr avec le ticket de garantie, le reçu et, si possible, la boîte en carton et l'emballage intérieur. Si cet appareil est donné à une tierce personne, veuillez également transmettre le mode d'emploi.

- Cet appareil ne doit être utilisé que de façon privée et pour l'usage auquel il a été destiné. Cet appareil n'est pas conçu pour une utilisation commerciale.
- Ne l'utilisez pas en extérieur. N'exposez pas l'appareil à la chaleur, aux rayons directs du soleil, à l'humidité (ne le plongez jamais dans un liquide) ni aux bords coupants. N'utilisez pas cet appareil avec des mains mouillées. Si l'appareil est mouillé ou humide, retirez la fiche électrique immédiatement.
- Éteignez l'appareil et retirez la fiche de la prise (tirez sur la fiche, pas le câble) en cas de non-utilisation de l'appareil, d'ajout d'accessoires, de nettoyage ou de panne.
- Ne laissez pas l'appareil sans surveillance lorsqu'il est en marche. Si vous quittez la pièce, éteignez toujours l'appareil. Retirez la fiche électrique de la prise.
- Il y a lieu d'inspecter l'appareil et le cordon d'alimentation régulièrement en vue d'éventuels signes d'endommagements. En cas de dégât, n'utilisez plus l'appareil.
- Utilisez uniquement des accessoires authentiques.
- Pour la sécurité de vos enfants, gardez hors d'atteinte tous les matériaux d'emballage (plastique, cartons, polystyrène, etc.).

AVERTISSEMENT :

Ne laissez pas de jeunes enfants jouer avec le film. Risque d'**étouffement** !

Conseils de sécurité spécifiques à cet appareil

AVERTISSEMENT : Risque de brûlure !

Pendant et immédiatement après utilisation, la température du fil de soudure est très élevée. Pour cette raison, vous trouverez l'étiquette « ATTENTION : SURFACE CHAUDE » affichée au-dessus de la barre.

- Ne réparez pas votre appareil vous-même ; remettez-le à un spécialiste agréé. Si le câble d'alimentation est endommagé, il doit être remplacé par le fabricant, son service client ou une personne ayant les mêmes qualifications pour éviter tout risque éventuel.
- Cet appareil peut être utilisé par des enfants de plus de 8 ans et par des personnes dont les capacités physiques, sensorielles ou mentales sont réduites ou des personnes inexpérimentées, s'ils sont sous surveillance ou disposent d'instructions correctes concernant l'utilisation en toute sécurité de l'équipement et les risques encourus.
- Les enfants ne peuvent pas jouer avec l'appareil.
- Le nettoyage et l'entretien par l'utilisateur ne doivent pas être réalisés par les enfants sans surveillance.

Usage prévu

Cet appareil est conçu pour aspirer l'air et thermosouder des sacs et rouleaux à film structuré.

Ne l'utilisez que conformément à ce manuel. Ne l'utilisez pas dans un but commercial.

Tout autre usage est considéré comme inadéquat et peut causer des dommages matériels ou même des blessures physiques.

Le fabricant n'est aucunement responsable des dégâts causés par une mauvaise utilisation.

Consignes sur la conservation des aliments

L'emballage sous vide, c-à-d. l'aspiration de l'air de l'emballage, est une méthode éprouvée pour prolonger la conservation de la nourriture. En choisissant le PC-VK 1134, vous avez fait l'achat d'un produit qui permet de bénéficier des avantages de l'emballage sous vide rapidement et de manière pratique.

La fraîcheur et la qualité de vos aliments sont altérées par l'oxygène présent dans l'atmosphère. L'emballage sous vide évite ce type de risques.

Environ 90% de l'air sont éliminés des pochettes d'étanchéité. Par rapport aux méthodes de conservation traditionnelles, le temps de conservation des

aliments thermosoudés et sous vide est ainsi multiplié par huit. Les brûlures liées à la congélation sont par conséquent évitées. Les plats préparés peuvent être divisés en portions au besoin, et conditionnés.

La cuisson des aliments est également possible grâce à l'emballage sous vide. Pendant la cuisson appelée « cuisson sous vide », les nutriments et le goût naturel sont mieux préservés.

En plus des aliments solides tels que les noix ou les haricots secs, les objets non consommables sensibles à l'humidité comme les pièces, les bijoux en argent, les vêtements ou les montres du prochain voyage en canoë sont également protégés.

Les règles et les remarques suivantes sont destinées à vous aider, particulièrement si vous n'avez jamais utilisé d'appareil d'emballage sous vide.

- Lavez-vous les mains et nettoyez les accessoires avant de commencer le travail.
- Le sac doit être environ 8 cm plus long que les articles à introduire.
- Vous avez des articles en vrac comme des herbes que vous souhaitez couper puis refermer le sac ? Dans ce cas, ajoutez 2 cm de longueur de sac en plus.

- Ajoutez 5 cm de longueur en plus si vous souhaitez geler le produit, car les fluides qui contiennent de l'eau peuvent s'étendre sous l'apport de fraîcheur.
- Pour créer un vide, utilisez uniquement des films dotés d'une structure, par exemple une structure nervurée, en nid d'abeille ou rhombique. De meilleurs résultats peuvent être obtenus avec l'utilisation d'un film avec des nervures diagonales, inclus dans le contenu de l'emballage.
- Maintenez la zone du rebord de soudure propre et sèche. Évitez les plis car le rebord peut présenter des fuites à certains endroits.
- Les fruits et légumes, auparavant épluchés, se conservent plus longtemps sous vide.
- Les choux, tout comme les brocolis et le chou-fleur, doivent être préalablement ébouillantés dans la mesure où ils émettent du gaz une fois emballés.
- Certains aliments comme la viande contiennent de l'humidité. Placez ces aliments dans le sac avec du papier absorbant.
- En cas de présence de bords tranchants susceptibles d'endommager le sac (p. ex. des os), recouvrez préalablement le produit de papier absorbant.
- Les liquides contenus dans le sac peuvent uniquement être thermosoudés, pas mis sous vide, car le liquide peut être aspiré. Appuyez préalablement sur le sac pour faire sortir l'air.
- La pompe à vide peut être utilisée pour aspirer les liquides. **Utilisez uniquement la fonction SEAL lorsque vous thermosoudez des liquides.**
- Une fois les aliments emballés, conservez-les dans un endroit froid ou gelé.
- Les produits susceptibles de gelés ensemble, comme les tartes ou les morceaux de viande, devraient être séparés par du papier cuisson ou sulfurisé.
- Placez les aliments à congeler dans le congélateur/compartment de congélation immédiatement après emballage. Utilisez la fonction de congélation rapide si nécessaire.
- Vous voulez congeler des aliments liquides, comme des soupes, dans un sac sous vide ? Congelez le liquide dans un bol. Retirez le bac et disposez le produit dans un sac en film.
- Vous voulez rouvrir les sacs ? Utilisez des ciseaux pour couper le long du rebord de soudure.
- Vous pouvez réchauffer les sacs dans une casserole. La température de l'eau ne doit pas dépasser 80°C.
- Lorsque vous réchauffez les sacs dans un micro-ondes, veuillez respecter les points suivants :
 - La plupart des liquides augmentent de volume pendant le chauffage. Perforez préalablement les sacs à l'aide d'une fourchette.
 - Placez les sacs dans un bol ou un plat qui peut aller au micro-ondes.
 - Chauffez les sacs en utilisant au plus 50% de la puissance du four à micro-ondes.
 - Ne chauffez les sacs qu'à une faible ou une moyenne température.
 - **Ne faites jamais chauffer à l'aide d'un grill ou d'air chaud.**
- Jetez les sacs utilisés pour la viande crue, le poisson ou les aliments gras. D'autres sacs peuvent être rincés à la main et réutilisés.

Les sacs sont disponibles en taille 22 x 30 cm ou 28 x 40 cm.

La taille des rouleaux de film disponible est 28 x 600 cm.

Tableau – Consignes de conservation

Conservation	Aliments	Température de conservation	Conservation traditionnelle	Emballé sous vide
réfrigérée	Viande crue	5±3 °C	2 ~ 3 jours	8 ~ 9 jours
	Poisson frais ou fruits de mer	5±3 °C	1 ~ 3 jours	4 ~ 5 jours
	Viande cuite	5±3 °C	4 ~ 6 jours	10 ~ 14 jours

Conservation	Aliments	Température de conservation	Conservation traditionnelle	Emballé sous vide
réfrigérée	Légumes	5±3 °C	3 ~ 5 jours	7 ~ 10 jours
	Fruit	5±3 °C	5 ~ 7 jours	14 ~ 20 jours
	Œufs	5±3 °C	10 ~ 15 jours	30 ~ 50 jours
congelée	Viande	- 16 ~ -20°C	3 ~ 5 mois	>12 mois
	Poisson/fruits de mer	- 16 ~ -20°C	3 ~ 5 mois	>12 mois

i NOTE :

Les données indiquées dans le tableau sont des valeurs de référence. Le temps de conservation réel dépend de la qualité des aliments.

11 Chambre à vide

12 Étanchéité

13 Entrée d'air

14 Couteau

Contenu de l'emballage

- 1 Soudeuse sous vide
- 5 Sacs étanches professionnels, 22 x 30 cm
- 5 Sacs étanches professionnels, 28 x 40 cm
- 1 Rouleau de film professionnel, 20 x 200 cm

Déballage de l'appareil

1. Sortez l'appareil de la boîte.
2. Retirez la totalité du matériau d'emballage, tel que le papier, le rembourrage, le support de câble et le carton.
3. Vérifiez la présence de tous les éléments du contenu.

i NOTE :

L'appareil peut encore contenir de la poussière ou des particules créées pendant la fabrication. Nous vous conseillons de nettoyer l'appareil comme indiqué dans « Nettoyage ».

Liste des différents éléments de commande

- 1 Bouton TURBO
- 2 Bouton NORMAL
- 3 Bouton DRY
- 4 Bouton MOIST
- 5 Bouton VAC SEAL
- 6 Bouton SEAL
- 7 Bouton STOP
- 8 Fil de soudure
- 9 Bac du rouleau de film
- 10 Dispositifs de déverrouillage

Fonction des commutateurs

NORMAL / TURBO

Sélectionnez entre les fonctions NORMAL et TURBO. Le témoin lumineux indique la fonction sélectionnée.

- La fonction NORMAL convient aux objets sensibles à la pression et mous.
- Pour augmenter la puissance de la pompe à vide, sélectionnez la fonction TURBO.

DRY / MOIST

Sélectionnez entre les fonctions MOIST et DRY. Par exemple, sélectionnez MOIST pour la viande qui contient beaucoup de jus et DRY pour une pomme épluchée.

Le témoin lumineux indique la fonction sélectionnée.

VAC SEAL

La mise sous vide et la thermosoudure sont réalisées en une opération.

SEAL

Le film est uniquement thermosoudé.

- Utilisez cette fonction avec des liquides si vous souhaitez thermosouder sans mettre sous vide.
- Appuyez sur le bouton pour annuler une opération de pompage avant la fin, déclenchée par la fonction VAC SEAL pour pouvoir immédiatement thermosouder.

STOP

Appuyez sur le bouton pour annuler toute une opération.

Notes sur l'utilisation

Emplacement

Placez l'appareil sur une surface plane et antidérapante. Assurez-vous que les fentes de ventilation au bas de l'appareil ne sont pas obstruées.

Cordon d'alimentation

Déroulez complètement le cordon d'alimentation situé à l'arrière. Insérez le câble dans le guide-câble de sorte que l'appareil ne se renverse pas.

Branchements électriques

1. Vérifiez que l'appareil est conforme à la tension de secteur actuelle. Les informations sur ce sujet se situent sur la plaque signalétique.
2. Connectez le cordon d'alimentation à une prise correctement installée et mise à la terre.

i NOTE :

Utilisez l'appareil uniquement avec les mains sèches pour éviter d'endommager le panneau tactile électronique.

Utilisation

Créer un sac à partir du rouleau au mètre

Le film peut également s'acheter au mètre.

i NOTE :

Le film doit être doté d'une structure particulière pour que l'air s'évacue correctement ! Vous pouvez utiliser un film à structure rainurée, à nid d'abeille ou rhombique.

Pour réaliser un sac au mètre, veuillez suivre les étapes suivantes.

1. Ouvrez l'appareil en appuyant sur les boutons de déverrouillage (10) à gauche et à droite.
2. Placez le rouleau dans le bac indiqué (9).
3. Mesurez la longueur de film voulue.
4. Utilisez le couteau (14) pour découper le film en suivant une ligne droite.
5. Placez le papier aluminium d'emballage sur le scellage avant (12) et refermez le dessus jusqu'à ce qu'il s'enclenche en place.
6. Appuyez sur le bouton SEAL. Après environ 5 secondes, le témoin lumineux blanc au-dessus du bouton s'éteint et le rebord est thermosoudé.

7. Appuyez sur les boutons de déverrouillage (10) sur les deux côtés pour ouvrir le couvercle.
8. Vous avez maintenant créé un sac. En cas d'utilisation d'un film sans rebord soudé préfabriqué, répétez les étapes jusqu'à la réalisation du sac.

Mettre sous vide et thermosouder un sac

Vous pouvez maintenant emballer les articles dans le sac préfabriqué.

i NOTE :

- Veuillez suivre les « Consignes sur la conservation des aliments » et le chapitre « Fonction des commutateurs ».
- Les sacs remplis de liquides doivent uniquement être scellés ! Le liquide pourrait être aspiré. Sélectionnez uniquement la fonction SEAL.

1. Ouvrez l'appareil en appuyant sur les boutons de déverrouillage (10) à gauche et à droite.
2. Placez les objets dans le sac.
3. Placez l'extrémité ouverte du sac dans la chambre d'aspiration (11). Ne couvrez pas l'entrée d'air (13).
4. Évitez de faire des plis ! Aplatissez le film.
5. Enfoncez le couvercle jusqu'à ce qu'il s'emboîte sur les deux côtés en émettant un déclic.
6. Sélectionnez NORMAL/TURBO et DRY/MOIST au besoin.
7. Appuyez sur le bouton VAC SEAL. Une fois les témoins lumineux au-dessus des boutons VAC SEAL et SEAL éteints, l'opération est terminée.

i NOTE :

- Pour annuler toute l'opération, appuyez sur le bouton STOP.
- Pour interrompre un processus de pompage et effectuer immédiatement une thermosoudure, appuyez sur le bouton SEAL.

8. Appuyez sur les boutons de déverrouillage (10) sur les deux côtés pour ouvrir le couvercle.

Arrêter le fonctionnement

- Retirez la fiche électrique de la prise.
- Laissez l'appareil refroidir pendant 5 minutes avant le désinstaller.

Nettoyage

⚠ AVERTISSEMENT :

- Avant de nettoyer l'appareil, retirez toujours la fiche. Attendez que l'appareil ait refroidi.
- Ne plongez jamais l'appareil dans l'eau pour éviter tout risque d'électrocution ou d'incendie.

⚠ ATTENTION :

- N'utilisez pas une brosse métallique ou d'autres matériaux abrasifs.
- N'utilisez pas de détergents agressifs ou abrasifs.

Il est possible d'essuyer l'extérieur et l'intérieur du boîtier avec un chiffon légèrement humide.

Rangement

- Nettoyez l'appareil comme il est décrit.
- Enroulez le cordon d'alimentation à l'arrière de l'unité.
- Nous vous conseillons de bien nettoyer l'appareil et de le conserver dans son emballage d'origine, si vous ne souhaitez pas l'utiliser pendant une plus longue période.
- Rangez toujours l'appareil dans un endroit sec et bien ventilé hors de la portée des enfants.

Dépannage

Dysfonctionnement	Cause possible	Remède
L'appareil ne fonctionne pas.	L'appareil n'est pas alimenté.	Vérifiez que la prise fonctionne avec un autre appareil.
		Branchez correctement la fiche.
		Vérifiez le fusible principal.
L'appareil est défectueux.		Contactez notre centre de service ou un spécialiste.

Dysfonctionnement	Cause possible	Remède
Le sac n'est pas étanche	L'étanchéité présente des défauts.	Aplissez préalablement le film.
	Des objets sont serrés dans le rebord.	Vérifiez les rebords.
	Le rebord était humide.	Conservez le rebord propre et sec.
	Le sac est endommagé au rebord ou à un autre endroit.	Si le sac est endommagé, veuillez le remplacer.
Le sac n'est pas entièrement vidé	Il y avait trop d'air dans le sac, qui n'a pas pu être aspiré à temps.	Retirez préalablement l'excès d'air du sac.
		Sélectionnez la fonction TURBO.
	Vous avez utilisé un film non structuré.	Utilisez un film doté d'une structure rainurée, à nid d'abeille ou de type diamant pour la mise sous vide.
Le sac est endommagé.		Utilisez un nouveau sac.

Données techniques

Modèle : PC-VK 1134
Alimentation électrique : 220 - 240 V ~ 50/60 Hz
Consommation : 120 W
Catégorie de protection : II
Poids net : 2,4 kg

Nous nous réservons le droit d'apporter des modifications techniques ainsi que des modifications de conception dans le cadre du développement continu de nos produits.

Cet appareil a été contrôlé d'après toutes les directives européennes actuelles applicables, comme par exemple concernant la compatibilité électromagnétique et la basse tension. Cet appareil a été fabriqué en respect des réglementations techniques de sécurité les plus récentes.

FRANÇAIS

Élimination

Signification du symbole « Élimination »



Protégez votre environnement, ne jetez pas vos appareils électriques avec les ordures ménagères.

Utilisez, pour l'élimination de vos appareils électriques, les bornes de collecte prévues à cet effet où vous pouvez vous débarrasser des appareils que vous n'utilisez plus.

Vous contribuez ainsi à éviter les impacts potentiels dans l'environnement et sur la santé de chacun, causés par une mauvaise élimination de ces déchets.

Vous contribuez aussi au recyclage sous toutes ses formes des appareils électriques et électroniques usagés.

Vous trouverez toutes les informations sur les bornes d'élimination des appareils auprès de votre commune ou de l'administration de votre communauté.

Instrucciones de servicio

Gracias por elegir nuestro producto. Esperamos que disfrute con este dispositivo.

Símbolos en este manual

Las notas importantes sobre su seguridad están marcadas de forma especial. Obedezca estas instrucciones para evitar accidentes y daños al dispositivo.



AVISO:

Advierte de riesgos para su salud e indica riesgo potencial de heridas.



ATENCIÓN:

Indica peligros potenciales para el dispositivo u otros objetos.



NOTA:

Resalta recomendaciones e información importantes para usted.

Información general

Antes de usar este dispositivo, lea atentamente este manual y consérvelo en un lugar seguro junto con el certificado de garantía, el recibo de compra y, si es posible, la caja con el embalaje interno. Si entrega el dispositivo a terceros, entregue también el manual de uso.

- Use este dispositivo exclusivamente para su finalidad y para uso personal. Este dispositivo no está diseñado para uso comercial.
- No utilice el dispositivo en el exterior. Manténgalo alejado del calor, la luz solar directa, la humedad (no sumergir en líquidos) y de objetos afilados. No use el dispositivo con las manos mojadas. Si el dispositivo se moja o está mojado, desconecte el enchufe de inmediato.
- Apague el dispositivo y desconecte el enchufe de la toma (tire del enchufe, no del cable) si no va a usar el dispositivo, si tiene que añadir accesorios, en caso de limpieza, o en caso de fallo.
- No deje el dispositivo sin vigilar durante el funcionamiento. En caso de salir de la habitación, desconecte siempre el aparato. Desconecte el enchufe de la toma de corriente.
- El dispositivo y el cable de alimentación se deben inspeccionar regularmente en busca de indicios de daños. Si se observan daños, el dispositivo no debe seguir usándose.
- Use exclusivamente accesorios originales.
- Para la seguridad de sus hijos, mantenga los elementos de embalaje (bolsas de plástico, cartones, poliestireno, etc.) fuera de su alcance.



AVISO:

No deje jugar a los niños con el plástico. Puede producir **asfixia**.

Índice

Indicación de los elementos de manejo	3
Información general	25
Instrucciones especiales de seguridad	25
Uso previsto	26
Instrucciones para guardar alimentos	26
Embalaje de entrega	28
Desembalar el equipo	28
Indicación de los elementos de manejo	28
Función de los interruptores	28
Notas de aplicación.....	28
Uso	29
Limpieza	29
Guardado	30
Solución de problemas	30
Datos técnicos.....	30
Eliminación.....	31

Instrucciones especiales de seguridad

AVISO: ¡Peligro de quemaduras!

Durante e inmediatamente después del uso, la temperatura del hilo de soldadura es muy elevada. Por este motivo puede encontrar la etiqueta “PRECAUCIÓN: SUPERFICIE CALIENTE” sobre la barra.

- No intente reparar usted mismo el dispositivo, consulte con un especialista autorizado. Si el cable de alimentación o el dispositivo está dañado, debe ser sustituido por el fabricante, su servicio al cliente o una persona de cualificación similar para evitar riesgos.
- Este dispositivo puede ser usado por niños mayores de 8 años de edad, así como personas con capacidades físicas, sensoriales o mentales reducidas, o falta de experiencia y conocimientos, si reciben supervisión o instrucciones adecuadas sobre el uso seguro del equipo y los peligros que conlleva.
- Los niños no deben jugar con el dispositivo.
- La limpieza y el mantenimiento por parte del usuario no deben ser realizados por niños sin supervisión.

Uso previsto

Este dispositivo se usa para aspirar aire y sellar por calor bolsas de plástico estructuradas y rollos de plástico.

Sólo puede utilizarse de la manera descrita en este manual. No use el dispositivo para fines comerciales.

Cualquier otro uso se considerará no pretendido y puede ocasionar daños materiales o incluso lesiones personales.

El fabricante no asume ninguna responsabilidad por los daños causados por un uso incorrecto.

Instrucciones para guardar alimentos

El vacío, es decir, la succión del aire del embalaje, es un método comprobado para prolongar el tiempo de almacenamiento de los alimentos.

Con el PC-VK 1134 ha elegido un producto que permite usar de forma rápida y práctica las ventajas del embalaje hermético. Los alimentos pierden rápidamente el sabor y la calidad debido al oxígeno de la atmósfera. El embalaje hermético evita que esto suceda.

Se extrae aproximadamente el 90% del aire de las bolsas. Comparado con los métodos de almacenamiento tradicionales, el tiempo de almacenamiento de alimentos al vacío y hermético puede extenderse

hasta ocho veces. Se evitan también las quemaduras por congelación. Pueden prepararse porciones de platos preparados según se desee y guardarse.

Igualmente pueden cocinarse alimentos en el embalaje al vacío. Durante la "cocción sous vide" (cocción al vacío) los nutrientes y el sabor natural se preservan aún mejor.

Además de alimentos sólidos como frutos secos o legumbres, los objetos no consumibles sensibles a la humedad, como las monedas, las joyas de plata, las prendas de ropa o las cerillas para el siguiente viaje en canoa también pueden protegerse.

Las siguientes normas y notas le ayudarán, especialmente si nunca ha utilizado un sellador al vacío anteriormente.

- Lávese las manos y limpie los accesorios antes de comenzar a trabajar.
- La bolsa debe ser aproximadamente 8 centímetros más larga que los bienes que vaya a introducir.
- ¿Tiene productos sueltos como especias y desea abrir y volver a sellar la bolsa? Si es el caso, añada 2 centímetros más de material.
- Añada 5 centímetros de longitud si desea congelar el producto, dado que el agua de los alimentos puede expandirse con el frío.
- Para generar el vacío, use solamente plásticos con estructura, como bandas, paneles o rombos. Puede

- obtener resultados óptimos con el plástico con bandas diagonales incluido en el embalaje de entrega.
- Mantenga el área de la línea de sellado seca y limpia. Evite las arrugas, el cierre podría tener pérdidas por ellas.
 - Las frutas y verduras duran más al vacío cuando se han pelado previamente.
 - El repollo, como el brócoli y la coliflor se deben escaldar previamente, ya que liberan gases si se embalan crudos.
 - Diversos bienes, como la carne, contienen humedad. Ponga estos productos en la bolsa junto con un papel de cocina.
 - Si existen bordes afilados que pueden dañar la bolsa (por ejemplo, huesos) envuelva el producto en papel de cocina previamente.
 - Los líquidos en la bolsa solamente pueden sellarse por calor, no al vacío, dado que podría absorberse líquido. Presione la bolsa para sacar el aire previamente.
 - La bomba de vacío puede usarse para aspirar líquidos. **Use solamente la función SEAL cuando selle por calor líquidos.**
 - Cuando los alimentos estén embalados deben guardarse en un lugar fresco o congelarse.
 - Los productos que puedan pegarse al congelarse, como los trozos de carne o las tartas, deben separarse con papel de cera o pergamino.
 - Ponga los alimentos que vaya a congelar en el congelador/compartimiento de congelador inmediatamente después de embalarlos. Use la función de congelación rápida si es necesario.
 - ¿Desea congelar alimentos líquidos, como sopa, en una bolsa de vacío? Congele el líquido en un recipiente. Retire la bandeja y ponga el producto en una bolsa de plástico.
 - ¿Desea volver a abrir la bolsa? Córtaela con unas tijeras a lo largo de la línea del sellado.
 - Puede calentar las bolsas en un cazo. No exceda una temperatura de 80°C.
 - Cuando caliente las bolsas en el microondas tenga en cuenta lo siguiente:
 - La mayoría de líquidos se expanden durante el calentamiento. Perfore las bolsas previamente con un tenedor.
 - Ponga las bolsas en un plato o recipiente para microondas.
 - Caliente las bolsas con un máximo del 50% de la potencia del microondas.
 - Caliente la bolsa solamente a una temperatura baja o media.
 - **No la caliente nunca usando la función de grill ni aire caliente.**
 - Tire las bolsas que hayan sido utilizadas para almacenar carne cruda, pescado o productos grasos. Las demás bolsas pueden enjuagarse y volverse a usar.

Las bolsas están disponibles en tamaños de 22 x 30 cm o 28 x 40 centímetros.

Tiene a su disposición rollos de plástico de 28 x 600 centímetros.

Tableau – Consignes de conservation

Conservation	Aliments	Température de conservation	Conservation traditionnelle	Emballé sous vide
frío	Carne cruda	5±3 °C	2 ~ 3 días	8 ~ 9 días
	Pescado fresco o mariscos	5±3 °C	1 ~ 3 días	4 ~ 5 días
	Carne guisada	5±3 °C	4 ~ 6 días	10 ~ 14 días
	Verduras	5±3 °C	3 ~ 5 días	7 ~ 10 días
	Fruta	5±3 °C	5 ~ 7 días	14 ~ 20 días
	Huevos	5±3 °C	10 ~ 15 días	30 ~ 50 días

Bewaren	Voedsel	Bewaartempera- tuur	Conventioneel bewaren	Vacuüm verpakt
congelée	Viande	- 16 ~ - 20°C	3 ~ 5 meses	>12 meses
	Poisson/fruits de mer	- 16 ~ - 20°C	3 ~ 5 meses	>12 meses

i NOTA:

Los datos de la tabla son valores orientativos. La vida de almacenamiento real depende de la calidad de los alimentos.

Embalaje de entrega

- Selladora al vacío
- 5 Bolsas herméticas profesionales de 22 x 30 centímetros
- 5 Bolsas herméticas profesionales de 28 x 40 centímetros
- 1 Rollo de plástico profesional de 20 x 200 centímetros

Desembalar el equipo

- Saque el dispositivo de su embalaje.
- Retire todo el material de embalaje, tales como plásticos, relleno, fijadores de cables y envases de cartón.
- Compruebe que estén todos los materiales.

i NOTA:

El dispositivo puede contener polvo o partículas generadas durante la producción. Le recomendamos que limpie el dispositivo como se indica en "Limpieza".

Indicación de los elementos de manejo

- Botón TURBO
- Botón NORMAL
- Botón DRY
- Botón MOIST
- Botón VAC SEAL
- Botón SEAL
- Botón STOP
- Hilo de soldadura
- Bandeja para el rollo de plástico
- Liberación
- Cámara de vacío
- Sellado
- Entrada de aire
- Cuchilla de corte

28

Función de los interruptores

NORMAL / TURBO

Elija entre las funciones NORMAL y TURBO.

El testigo de control indica la función seleccionada.

- La función NORMAL es adecuada para los productos blandos y sensibles a la presión.
- Para aumentar la potencia de la bomba de vacío seleccione la función TURBO.

DRY / MOIST

Elija entre las funciones MOIST y DRY. Por ejemplo, elija MOIST para carne que contenga muchos jugos y elija DRY para una manzana pelada.

El testigo de control indica la función seleccionada.

VAC SEAL

La aspiración y el sellado por calor se realizan en una sola operación.

SEAL

El plástico solamente se sella por calor.

- Use esta función con líquidos si desea sellar por calor sin aspirar.
- Pulse el botón para detener anticipadamente una operación de bombeado, activada por la función VAC SEAL, para poder sellar por calor directamente.

STOP

Pulse el botón para cancelar la operación completa.

Notas de aplicación

Ubicación

Coloque el dispositivo sobre una superficie anti-deslizante y plana. Asegúrese de que las ranuras de ventilación de la parte inferior del dispositivo no queden cubiertas.

Cable de alimentación

Desenrolle por completo el cable de alimentación de la parte posterior. Introduzca el cable en el conducto de cable de forma que el dispositivo no se incline.

Conexión eléctrica

1. Compruebe si el dispositivo es adecuado para la tensión de corriente existente. Puede encontrar la información correspondiente en la etiqueta identificadora.
2. Conecte el cable de alimentación a una toma de corriente con toma de tierra correctamente instalada.

i NOTA:

Use el dispositivo exclusivamente con las manos secas para evitar que falle el panel táctil electrónico.

Uso

Prepare una bolsa con el plástico del rollo.

Puede adquirir plástico por metros.

i NOTA:

El plástico debe tener una estructura especial para que se extraiga bien el aire. Puede usar plástico con estructura de bandas, de panal o de rombos.

Para preparar una bolsa con plástico por metros, siga estos pasos:

1. Abra el dispositivo pulsando los botones de liberación (10) en las partes izquierda y derecha.
2. Ponga el rollo en la bandeja (9).
3. Mida la longitud de plástico deseada.
4. Use la cuchilla de corte (14) para separar el plástico con un corte recto.
5. Coloque el papel de aluminio en la parte frontal del sellado (12) y cierre la parte superior hasta que encaje en su lugar.
6. Pulse el botón SEAL. Pasados aproximadamente 5 minutos, el testigo blanco sobre el botón se apagará y la costura quedará sellada por calor.
7. Pulse los botones de liberación (10) a ambos lados para abrir la tapa.
8. Habrá creado una bolsa. Si está usando plástico sin costura de soldadura prefabricada, repita los pasos hasta crear la bolsa.

Aspirar y sellar por calor una bolsa

Ahora puede guardar los bienes en la bolsa prefabricada.

i NOTA:

- Tenga en cuenta las "Instrucciones para guardar alimentos" y el capítulo "Funciones de los interruptores".
- ¡Las bolsas que contengan líquidos solamente pueden sellarse! El líquido podría aspirarse. Seleccione solamente la función SEAL.

1. Abra el dispositivo pulsando los botones de liberación (10) en las partes izquierda y derecha.
2. Ponga los bienes en la bolsa.
3. Coloque el extremo abierto de la bolsa dentro de la cámara de vacío (11). La toma de aire (13) no debe cubrirse.
4. Evite las arrugas. Alise el plástico.
5. Cierre la cubierta hasta que encaje en posición en ambos lados con un chasquido.
6. Seleccione NORMAL/TURBO y DRY/MOIST según sea necesario.
7. Pulse el botón VAC SEAL. Cuando los testigos sobre los botones VAC SEAL y SEAL se apaguen, la operación habrá terminado.

i NOTA:

- Para cancelar toda la operación, pulse el botón STOP.
 - Para detener un proceso de bombeado para seguir de inmediato con el sellado por calor, pulse el botón SEAL.
8. Pulse los botones de liberación (10) a ambos lados para abrir la tapa.

Detener el funcionamiento

- Desconecte el enchufe de la toma de corriente.
- Deje enfriar el dispositivo durante 5 minutos antes de guardarlo.

Limpeza



AVISO:

- Desconecte siempre el enchufe de la corriente antes de limpiar. Espere a que la unidad se haya enfriado.



AVISO:

- No sumerja nunca el dispositivo en agua, podría provocar una electrocución o incendio.

⚠ ATENCIÓN:

- No use cepillos de alambre ni otros objetos abrasivos.
- No utilice detergentes abrasivos ni agresivos.

El chasis puede limpiarse por dentro y fuera con una gamuza ligeramente humedecida.

Guardado

- Limpie el dispositivo del modo indicado.
- Puede enrollar el cable de alimentación en la parte posterior de la unidad.
- Recomendamos que limpie bien el dispositivo y lo guarde en su embalaje original si no va a usarlo durante un tiempo prolongado.
- Guarde siempre el aparato en un lugar seco y bien ventilado, fuera del alcance de los niños.

Solución de problemas

Avería	Posible causa	Solución
El dispositivo no funciona.	El dispositivo no recibe alimentación.	Compruebe el funcionamiento de la toma de corriente con otro dispositivo.
		Inserte el enchufe correctamente.
		Compruebe el fusible de la red eléctrica.
	El dispositivo es defectuoso.	Póngase en contacto con nuestro centro de asistencia o con un especialista.

Avería	Posible causa	Solución
La bolsa no es hermética.	Errores en la costura.	Alise el plástico previamente.
	Los bienes están pegados en la costura.	Compruebe las costuras.
	La costura estaba mojada.	Mantenga la costura libre y seca.
	La bolsa está dañada en la costura o en otro lugar.	Si la bolsa está dañada, cámbiela por otra.
La bolsa no está totalmente vaciada.	Había demasiado aire en la bolsa y no pudo ser aspirado a tiempo.	Presione para sacar el exceso de aire de la bolsa previamente.
		Elija la función TURBO.
	Ha utilizado plástico sin estructura.	Use plástico con estructura de bandas, panel o rombos para guardar al vacío.
	La bolsa está dañada.	Utilice una bolsa nueva.

Datos técnicos

Modelo: PC-VK 1134
 Alimentación: 220 - 240 V ~ 50/60 Hz
 Consumo: 120 W
 Categoría de protección: II
 Peso neto: 2,4 kg

El derecho de realizar modificaciones técnicas y de diseño en el curso del desarrollo continuo del producto está reservado.

Este aparato se ha examinado según las normativas actuales y vigentes de la Comunidad Europea, como p.ej. compatibilidad electromagnética y directiva de baja tensión y se ha construido según las más nuevas especificaciones en razón de la seguridad.

Eliminación

Significado del símbolo “Cubo de basura”



Proteja nuestro medio ambiente, aparatos eléctricos no forman parte de la basura doméstica.

Haga uso de los centros de recogida previstos para la eliminación de aparatos eléctricos y entregue allí sus aparatos eléctricos que no vaya a utilizar más.

Ayudará en evitar las potenciales consecuencias, a causa de una errónea eliminación de desechos, para el medio ambiente y la salud humana.

Con ello, contribuirá a la recuperación, al reciclado y a otras formas de reutilización de los aparatos viejos eléctricos y electrónicos.

La información cómo se debe eliminar los aparatos, se obtiene en su ayuntamiento o su administración municipal.

Istruzioni per l'uso

Vi ringraziamo per aver acquistato uno dei nostri articoli. Vi auguriamo di sfruttare pienamente questo dispositivo.

Simboli in questo manuale

Note importanti relative alla vostra sicurezza sono specificamente indicate. Rispettare queste istruzioni. Al fine di evitare incidenti e danni al dispositivo:

AVVISO:

Avverte di pericoli per la salute e indica possibili rischi di lesioni.

ATTENZIONE:

Indica possibili pericoli per il dispositivo o altri oggetti.

NOTA:

Sottolinea consigli e informazioni importanti.

Indice

Elementi di comando	3
Informazioni generali	32
Istruzioni speciali di sicurezza	32
Uso previsto	33
Istruzioni per la conservazione del cibo	33
Contenuto della confezione	35
Togliere il dispositivo dalla confezione	35
Elementi di comando	35
Funzione degli interruttori	35
Nota sull'applicazione	35
Uso	36
Pulizia	36
Conservazione	37
Isoluzione di problemi	37
Dati tecnici	38
Smaltimento	38

Informazioni generali

Prima di usare questo dispositivo, leggere attentamente questo manuale e conservarlo in un luogo sicuro insieme al tagliando di garanzia, allo scontrino e, se possibile, alla confezione con l'imballaggio interno. Se si cede il dispositivo a terzi, consegnare anche il manuale d'uso.

- Usare questo dispositivo solo per uso privato e secondo lo scopo previsto. Questo dispositivo non è destinato all'uso commerciale.
- Non utilizzare l'apparecchio in esterni. Tenerlo lontano dal calore, dalla luce solare diretta, dall'umidità (non immergere in liquidi) e dai bordi appuntiti. Non utilizzare l'apparecchio con le mani umide. Se il dispositivo si bagna o è umido, scollegare immediatamente la spina di alimentazione.
- Spegnerne il dispositivo e scollegare la spina dalla presa (tirare la spina, non il cavo), se non si usa il dispositivo, se si devono aggiungere accessori o in caso di pulizia o di guasto.
- Non lasciare l'apparecchio incustodito durante il funzionamento. Spegnerne sempre l'apparecchio se si lascia la stanza. Estrarre la spina dalla presa.
- Controllare regolarmente che il dispositivo ed il cavo di alimentazione non siano danneggiati. In caso di danni, non utilizzare l'apparecchio.
- Utilizzare solo accessori originali.
- Per la sicurezza dei vostri bambini, tenere le parti di imballaggio (sacchetti di plastica, cartoni, polistirolo, ecc) fuori dalla loro portata.

AVVISO:

Non permettere ai bambini di giocare con la pellicola. Pericolo di **soffocamento!**

Istruzioni speciali di sicurezza

AVVISO: Pericolo di ustioni!

Durante ed immediatamente dopo l'utilizzo la temperatura del filo sigillante è molto alta. Per questa ragione si trova l'etichetta "ATTENZIONE: SUPERFICIE CALDA" mostrata sulla barra.

- Non tentare di riparare il dispositivo da soli; consultare piuttosto un esperto autorizzato. Se il cavo di alimentazione del dispositivo è danneggiato deve essere sostituito dal costruttore dall'assistenza clienti o da persona ugualmente qualificata al fine di evitare potenziali pericoli.
- Questo dispositivo può essere usato da bambini di almeno 8 di età ed anche da persone con ridotte capacità fisiche, sensoriali o mentali o che manchino di esperienza e conoscenza, purché siano controllati o abbiano ricevuto istruzioni riguardo all'uso sicuro dell'apparecchio e degli eventuali pericoli.
- I bambini non possono giocare con il dispositivo.
- La pulizia e la manutenzione a carico dell'utente non devono essere effettuate da bambini senza supervisione.

Uso previsto

Questo dispositivo è usato per risucchiare l'aria e sigillare a caldo sacchetti strutturati e rotoli di pellicola.

Può essere usato solo come descritto in questo manuale. Non usare il dispositivo per scopi commerciali.

Tutti gli altri usi sono vietati e possono provocare danni ai materiali e lesioni personali.

Il produttore non si assume alcuna responsabilità per guasti causati da uso improprio.

Istruzioni per la conservazione del cibo

Sigillare, cioè risucchiare l'aria dalla confezione, è un metodo efficace per estendere il tempo di conservazione dei cibi.

Con il PC-VK 1134, avete scelto un prodotto che vi permette di usare rapidamente ed in modo pratico i vantaggi del confezionamento sotto vuoto. Il nostro cibo perde rapidamente il suo gusto fresco e la sua qualità a causa dell'ossigeno atmosferico. Il confezionamento sotto vuoto evita questo.

Circa il 90% dell'aria viene rimossa dai sacchetti sigillati. Rispetto ai tradizionali metodi di conservazione il tempo di conservazione dei cibi sigillati e conservati sotto vuoto è pertanto aumentato di un fattore pari a

otto. Le bruciature da freezer vengono evitate. I pasti "apri e servi" possono essere divisi in porzioni come serve e confezionati.

Inoltre, è possibile cuocere il cibo nella confezione sotto vuoto. Durante la cosiddetta "sous vide cooking" (cottura sotto vuoto) le sostanze nutritive ed il gusto naturale sono conservati in modo ancora migliore.

Oltre ai cibi solidi come noci o fagioli, anche gli oggetti non deperibili che sono sensibili all'umidità come monete, gioielli in argento, vestiti o i fiammiferi per il prossimo viaggio in canoa possono essere protetti.

Le direttive e note seguenti forniranno un supporto, in particolare se non avete mai avuto un sigillatore sotto vuoto.

- Lavare le mani e pulire gli accessori prima di iniziare il lavoro.
- Il sacchetto deve essere circa 8 centimetri più lungo rispetto agli oggetti da inserire.
- Avete elementi sfusi come erbe, e vorreste aprire e risigillare il sacchetto? In questo caso, aggiungere altri 2 centimetri di materiale.
- Aggiungere altri 5 centimetri in lunghezza se si desidera congelare il prodotto, poiché i fluidi che contengono acqua possono espandersi sotto l'influsso del freddo.

- Per creare il vuoto, usare solamente lamine con una struttura, ad esempio una costola, una struttura a nido d'ape o romboidale. I risultati ottimali si possono ottenere con la pellicola a scanalatura diagonale inclusa nella confezione.
- Tenere l'area della sigillatura pulita e asciutta. Evitare le pieghe, poiché la sigillatura può iniziare a perdere in tali posti.
- Frutta e verdura durano di più sotto vuoto quando vengono sbucciate prima.
- I cavoli, come broccoli e cavolfiori, devono essere sbollentati prima, in quanto rilasciano gas se confezionati crudi.
- Vari cibi, come la carne, contengono umidità. Posizionare questi elementi nel sacchetto, insieme alla carta da cucina.
- Se ci sono spigoli vivi che potrebbero danneggiare il sacchetto (ad es. ossa), avvolgere prima il prodotto nella carta da cucina.
- I liquidi nel sacchetto possono solo essere sigillati a caldo, con conservati sotto vuoto, poiché i liquidi potrebbero venire aspirati.
- La pompa a vuoto può essere usata per aspirare i liquidi. **Usare solo la funzione SEAL per sigillare i liquidi a caldo.**
- Una volta confezionato il cibo, deve essere conservato in un luogo fresco oppure surgelato.
- I prodotti che potrebbero congelarsi, come torte o pezzi di carne, devono essere separati da cera o da carta pergamena.
- Mettere il cibo dal congelare nel freezer/cella freezer dopo il confezionamento. Usare la funzione surgelamento rapido se necessario.
- Si desidera surgelare alimenti liquidi, come minestre, in un sacchetto sotto vuoto? Surgelare il liquido in un contenitore. Rimuovere il vassoio e mettere il prodotto in un sacchetto di alluminio.
- Si desidera aprire di nuovo i sacchetti? Tagliare con le forbici lungo la sigillatura.
- Si potrebbe riscaldare il sacchetto in una pentola. Non superare la temperatura di 80°C.
- Quando si riscaldano i sacchetti nel microonde, considerare quanto segue:
 - La maggior parte dei liquidi si espande durante il riscaldamento. Forare prima i sacchetti utilizzando una forchetta.
 - Mettere i sacchetti in un piatto o in un contenitore per microonde
 - Riscaldare i sacchetti utilizzando una potenza massima pari al 50% di quella del microonde.
 - Riscaldare solo il sacchetto ad una temperatura bassa o media.
 - **Non riscaldarlo mai utilizzando il grill o l'aria calda.**
- Smaltire i sacchetti utilizzati per conservare carne, pesce o alimenti crudi o grassi. Gli altri sacchetti possono essere sciacquati a mano e riutilizzati.

I sacchetti sono disponibili nelle dimensioni 22 x 30 o 28 x 40 centimetri.

I rotoli di pellicola sono disponibili nelle dimensioni di 28 x 600 centimetri.

Tableau – Consignes de conservation

Conservazione	Cibi	Temperatura di conservazione	Conservazione normale	Confezionamento sotto vuoto
congelato	Carne cruda	5±3 °C	2 ~ 3 giorni	8 ~ 9 giorni
	Pesce o frutti di mare freschi	5±3 °C	1 ~ 3 giorni	4 ~ 5 giorni
	Carne cotta	5±3 °C	4 ~ 6 giorni	10 ~ 14 giorni
	Verdure	5±3 °C	3 ~ 5 giorni	7 ~ 10 giorni
	Frutta	5±3 °C	5 ~ 7 giorni	14 ~ 20 giorni
	Uova	5±3 °C	10 ~ 15 giorni	30 ~ 50 giorni

Conservazione	Cibi	Temperatura di conservazione	Conservazione normale	Confezionamento sotto vuoto
congelato	Carne	- 16 ~ -20°C	3 ~ 5 mesi	>12 mesi
	Pesce/Frutti di mare	- 16 ~ -20°C	3 ~ 5 mesi	>12 mesi

i **NOTA:**

Le figure contenute nella tabella sono illustrative. L'effettivo tempo di conservazione dipende dalla qualità dei cibi.

Contenuto della confezione

- 1 Sigillatore sotto vuoto
- 5 Sacchetti professionali ermetici da 22 x 30 centimetri
- 5 Sacchetti professionali ermetici da 28 x 40 centimetri
- 1 Rotolo di pellicola professionale da 20 x 200 centimetri

Togliere il dispositivo dalla confezione

1. Togliere l'apparecchio dal suo imballo.
2. Rimuovere tutto il materiale di imballaggio come pellicola di plastica, materiale di riempimento, fili per cavi e imballaggio.
3. Controllare che non manchi alcun componente.

i **NOTA:**

Il dispositivo può ancora contenere polvere o particelle generate durante la produzione. Pulire l'apparecchio come descritto nella sezione "Pulizia".

Elementi di comando

- 1 Tasto TURBO
- 2 Tasto NORMAL
- 3 Tasto DRY
- 4 Tasto MOIST
- 5 Tasto VAC SEAL
- 6 Tasto SEAL
- 7 Tasto STOP
- 8 Filo sigillante
- 9 Vassoio del rullo di alluminio
- 10 Rilascio
- 11 Camera del vuoto
- 12 Sigillare
- 13 Ingresso dell'aria
- 14 Lama da taglio

Funzione degli interruttori

NORMAL / TURBO

Scegliere tra le funzioni NORMAL e TURBO.

La spia di controllo indica la funzione selezionata.

- La funzione NORMAL è adatta per elementi morbidi sensibili alla pressione.
- Per aumentare la potenza della pompa del vuoto, selezionare la funzione TURBO .

DRY / MOIST

Scegliere tra le funzioni MOIST e DRY. Ad esempio, scegliere MOIST per una carne che contiene molti succhi e scegliere DRY per una mela sbucciata.

La spia di controllo indica la funzione selezionata.

VAC SEAL

Il confezionamento sotto vuoto e la sigillatura sono effettuate in un'unica operazione.

SEAL

La pellicola viene solamente sigillata a caldo.

- Usare questa funzione con i liquidi se si desidera sigillare a caldo senza il vuoto.
- Premere il tasto per annullare in anticipo un'operazione di pompaggio attivata dalla funzione VAC SEAL per poter sigillare a caldo immediatamente.

STOP

Premere il tasto per annullare l'intera operazione.

Nota sull'applicazione

Posizione

Posizionare l'apparecchi su una superficie piana e antiscivolo. Assicurarsi che le feritoie di aerazione alla base del dispositivo non siano nascoste.

Cavo di alimentazione

Svolgere completamente il cavo di alimentazione dalla parte posteriore. Inserire il cavo nella relativa guida in modo tale che il dispositivo non si capovolga

Collegamento elettrico

1. Verificare che il dispositivo sia adatto per la tensione di alimentazione esistente. Le relative informazioni possono essere trovate sulle targhetta dati.
2. Collegare il cavo di corrente ad una presa di contatto protettiva correttamente installata.

i NOTA:

Utilizzare il dispositivo solamente con le mani asciutte per evitare che il pannello elettronico tattile possa cadere.

Uso

Creare un sacchetto da un pezzo del rotolo.

La pellicola può anche essere acquistata come yard goods.

i NOTA:

La pellicola deve avere una struttura speciale in modo che l'aria possa essere estratta bene! Si possono usare pellicole con struttura a costola, a nido d'ape o romboidale.

Per ricavare un sacchetto da yard goods, seguire i passaggi riportati di seguito:

1. Aprire il dispositivo premendo i tasti di rilascio (10) sui lati sinistro e destro.
2. Posizionare il rotolo nell'apposito vassoio (9).
3. Misurare la lunghezza desiderata della pellicola.
4. Usare la lama da taglio (14) per separare la pellicola con un taglio netto.
5. Mettere la pellicola sulla sigillatura (12) e chiudere sopra finché non è in posizione.
6. Premere il tasto SEAL. Dopo circa 5 minuti la luce bianca sopra al tasto si spegne e la chiusura viene sigillata a caldo.
7. Premere i tasti di rilascio (10) su entrambi i lati per aprire il coperchio.
8. Ora avete creato un sacchetto. Se si sta utilizzando una pellicola senza sigillatura prefabbricata, ripetere i passaggi fino a creare il sacchetto.

Confezionare sotto vuoto e sigillare un sacchetto

Ora è possibile confezionare gli oggetti nel sacchetto prefabbricato.

i NOTA:

- Si notino anche le "Istruzioni per conservare i cibi" ed il capitolo "Funzioni degli interruttori".
- I sacchetti con liquidi devono essere ora sigillati! Il liquido potrebbe essere risucchiato. Selezionare solo la funzione SEAL.

1. Aprire il dispositivo premendo i tasti di rilascio (10) sui lati sinistro e destro.
2. Mettere gli oggetti nel sacchetto.
3. Mettere l'estremità aperta del sacchetto nella camera sotto vuoto (11). L'ingresso dell'aria (13) non deve essere coperto.
4. Evitare pieghe! Spianare la pellicola.
5. Premere il coperchio verso il basso finché scatta in posizione su entrambi i lati con un clic.
6. Selezionare NORMAL/TURBO and DRY/MOIST come serve.
7. Premere il tasto VAC SEAL. Una volta che le spie sui tasti VAC SEAL and SEAL si spengono l'operazione è completata.

i NOTA:

- Per cancellare l'intera operazione, premere il tasto STOP.
 - Per annullare un processo di pompaggio e continuare immediatamente con la sigillatura a caldo, premere il tasto SEAL.
8. Premere i tasti di rilascio (10) su entrambi i lati per aprire il coperchio.

Terminare il funzionamento

- Estrarre la spina dalla presa.
- Lasciare raffreddare il dispositivo per 5 prima di riporto.

Pulizia



AVVISO:

- Prima di procedere alla pulizia estrarre sempre la spina dalla presa di corrente. Attendere che il dispositivo si raffreddi.



AVVISO:

- Non immergere mai il dispositivo nell'acqua poiché questo potrebbe provocare scosse elettriche o incendi.

ATTENZIONE:

- Non utilizzare una spazzola metallica o altri materiali abrasivi.
- Non utilizzare detergenti aggressivi o abrasivi.

L'alloggiamento può essere pulito all'interno ed all'esterno con un panno leggermente inumidito.

Conservazione

- Pulire l'apparecchio come indicato.
- E' possibile riavvolgere il cavo di alimentazione nella parte posteriore dell'unità.
- Si raccomanda di pulire bene il dispositivo e tenerlo nella sua confezione originale se non si intende utilizzarlo per un periodo di tempo più lungo.
- Tenere sempre l'apparecchio fuori dalla portata dei bambini in un luogo asciutto e ben ventilato.

Isoluzione di problemi

Problema di funzionamento	Possibili cause	Soluzione
Il dispositivo non funziona.	Il dispositivo non è alimentato.	Verificare il funzionamento della presa utilizzando un dispositivo diverso.
		Inserire la spina correttamente.
		Controllare il fusibile principale.
	Il dispositivo è difettoso.	Contattare il centro assistenza e un tecnico.

Problema di funzionamento	Possibili cause	Soluzione
Il sacchetto non è sigillato.	Ci sono difetti nella sigillatura.	Stendere prima la pellicola.
	Gli oggetti sono pinzati nella sigillatura.	Controllare la sigillatura.
	La sigillatura è bagnata.	Tenere la sigillatura libera e asciutta.
	Il sacchetto è danneggiato alla sigillatura o ad un altro punto.	Se il sacchetto è danneggiato, sostituirlo.
Il sacchetto non è completamente vuoto.	C'era troppa aria nel sacchetto e non è stata aspirata tutta nel tempo.	Spremere prima il sacchetto per far uscire l'aria in eccesso.
		Scegliere la funzione TURBO .
	È stata usata una pellicola senza struttura.	Usare una pellicola con una struttura a costola, a nido d'ape o a diamante per il confezionamento sotto vuoto.
	Il sacchetto è danneggiato.	Utilizzare un nuovo sacchetto.

Dati tecnici

Modello:..... PC-VK 1134
Alimentazione elettrica:..... 220 - 240 V ~ 50/60 Hz
Consumo di corrente:..... 120 W
Categoria di protezione:..... II
Peso netto: 2,4 kg

Si riserva il diritto di apportare modifiche tecniche e di design nel corso dello sviluppo del prodotto.

Questo apparecchio è stato controllato sulla base di tutte le irettive CE attuali in vigore in questo settore, quali per esempio la normativa in materia di compatibilità elettromagnetica e la direttiva in materia di bassa tensione, ed è stato costruito conformemente alle norme di sicurezza più moderne.

Smaltimento

Significato del simbolo “Eliminazione”



Salvaguardare l'ambiente, gli elettrodomestici non vanno eliminati come rifiuti domestici.

Per l'eliminazione degli elettrodomestici, fare uso dei posti di raccolta previsti per questo tipo e porre quegli elettrodomestici che non sono più in uso.

Si contribuisce così ad evitare un effetto potenziale sull'ambiente e sulla salute, dovuto magari ad una eliminazione sbagliata.

Questo significa un contributo personale alla riutilizzazione, al riciclaggio e altre forme di utilizzazione di elettrodomestici ed apparecchi elettronici usati.

Si possono trovare le corrispondenti informazioni sugli appositi luoghi di raccolta, nelle amministrazioni dei comuni.

Instruction Manual

Thank you for choosing our product. We wish you great pleasure with this device.

Symbols in this manual

Important notes regarding your safety notes are specially marked. Observe these instructions

In order to avoid accidents and damage to the device:

WARNING:

Warns of danger to your health and indicates a possible risk of injury.

CAUTION:

Indicates possible hazards for the device or other objects.

NOTE:

Highlights important tips and confirmations for you.

Content

Overview of the Components	3
General Information	39
Special Safety Instructions	39
Intended Use	40
Instructions for Food Storing	40
Distribution Package	41
Unpacking the Device	42
Overview of the Components	42
Function of Switches	42
Application Notes	42
Operation	42
Cleaning	43
Storage	43
Troubleshooting	44
Technical Data	44
Disposal	44

General Information

Before using this device, please read this manual carefully and keep it in a safe place, together with the warranty voucher, the receipt, and, if possible, the carton with the inner packaging. If you hand the device to a third party, please distribute the operating manual as well.

- Use this device only for private and the intended purpose. This device is not intended for commercial use.
- Do not use the device outdoors. Keep it away from heat, direct sunlight, moisture (do not submerge in liquids) and sharp edges. Do not use the device with wet hands. If the device gets wet or is wet, pull the mains plug immediately.
- Switch off the device and pull the plug from the socket (pull on the plug, not on the cable), if you do not use the device, have to add accessories or in case of cleaning or a fault.
- Do not leave the device unattended when in operation. If you leave the room, always turn off the device. Pull the plug from the socket.
- The device and the power cord have to be inspected regularly for any signs of damage. If damage is detected, the device should no longer be used.
- Use only original accessories.
- To ensure the safety of your children, please keep any packing parts (plastic, card board, polystyrene etc) out of their reach.

WARNING:

Do not allow small children to play with the foil. **Suffocation** may occur!

Special Safety Instructions

WARNING: Risk of burns!

During and immediately after operation, the temperature of the welding wire is very high. For this reason, you find the label “CAUTION: HOT SURFACE“ displayed above the bar.

- Do not intend to repair the device yourself, but rather consult an authorised expert. If the mains supply cord of the device is damaged, it must be replaced by the manufacturer or its customer service or a similarly qualified person in order to avoid potential hazards.
- This device may be used by children over 8 years of age as well as by persons with reduced physical, sensory or mental capabilities or a lack of experience and knowledge, when supervised or properly instructed regarding the safe use of the equipment and the resulting danger.
- Children may not play with the device.
- Cleaning and user maintenance must not be carried out by children without supervision.

Intended Use

This device is used for sucking air and heat seaming of structured foil bags and foil rolls.

It may only be used in the manner described in this manual. Do not use the device for commercial purposes.

Any other use is considered to be non-intended and can lead to material damage or even personal injury.

The manufacturer accepts no liability for damage caused by improper usage.

Instructions for Food Storing

Vacuuming, i.e. air suction from the packaging, is a proven method to extend the storage time of food.

With the PC-VK 1134, you have chosen a product that enables you to quickly and practically use the advantages of air-tight packaging. Our food quickly loses its fresh taste and quality due to atmospheric oxygen. The air-tight packaging prevents this.

Approx 90% of the air is removed from the seal pouches. Compared to conventional storage methods, the storage time of vacuumed and heat sealed food is therefore extended by a factor of eight. Freezer burn is prevented. Ready-to-serve meals can be portioned as required and packaged.

Also, cooking of the food is possible in the vacuum packaging. During the so called "sous vide cooking" (vacuum cooking) nutrients and natural taste are preserved even better.

In addition to solid foods such as nuts or beans, non-consumable objects, that are sensitive to moisture, such as coins, silver jewelery, clothes or matches for the next canoe trip, can also be protected.

The following rules and notes will assist you, especially if you have never had a vacuum sealer before.

- Wash your hands and clean the accessories before you begin the work.
- The bag should be approx. 8 centimeters longer than the goods to be inserted.
- Do you have loose items like herbs, and would like to cut open and re-seal the bag? In that case, add another 2 centimeters of material.
- Add another 5 centimeters in length if you want to freeze the product, since water-containing fluids can expand under the cold influx.
- To create a vacuum, use only sheets with a structure, for example a rib, honeycomb or rhombic structure. Optimal results can be achieved with the diagonal ribbed foil included in the distribution package.
- Keep the area of the weld seam dry and clean. Avoid creases, as the seam may start leaking in such places.

- Fruits and vegetables last longer in vacuum when they have been peeled beforehand.
- Cabbages, such as broccoli and cauliflower, must be blanched beforehand as they emit gases when packaged raw.
- Various goods, such as meat, contain moisture. Place these items in the bag, together with a kitchen paper.
- If there are sharp edges that could damage the bag (e.g. bones), wrap the product into kitchen paper beforehand.
- Liquids in the bag can only be heat sealed, not vacuumed, as liquid could be sucked in. Press the air out of the bag beforehand.
- The vacuum pump can be used to suck in liquids. **Use only the SEAL function when heat sealing liquids.**
- Once the food is packaged, it must either be stored in a cool place or frozen.
- Products that are likely to freeze together, such as pies or pieces of meat, should be separated by wax or parchment paper.
- Place food to be frozen into the freezer/freezer compartment immediately after packing. Use the shock-freezing function where necessary.
- Do you want to freeze liquid foods, such as soup, in a vacuum bag? Freeze the liquid in a bowl. Remove the tray and put the product in a foil bag.
- Do you want to open the bags again? Cut with a scissors along the welding seam.
- You can heat up the bags in a cooking pot. Do not exceed a temperature of 80°C.
- When heating up the bags in the microwave, please take note of the following:
 - Most liquids expand during heating. Stick into the bags beforehand, using a fork.
 - Place the bags in a microwave dish or bowl
 - Heat up the bags with a maximum of 50% of the microwave output.
 - Heat up the bags only at low or medium temperature.
 - **Never heat it using the grill or hot air.**
- Dispose of bags used for storage of raw meat, fish or greasy products. Other bags can be rinsed by hand and reused.

Bags are available in the sizes 22 x 30 or 28 x 40 centimeters.

Foil rolls are available in the size 28 x 600 centimeters.

Table – Guidelines for Preservation

Storage	Foods	Storage temperature	Conventional storage	Vacuum packed
congelato	Raw meat	5±3 °C	2 ~ 3 Days	8 ~ 9 Days
	Fresh fish or seafood	5±3 °C	1 ~ 3 Days	4 ~ 5 Days
	Cooked meat	5±3 °C	4 ~ 6 Days	10 ~ 14 Days
	Vegetables	5±3 °C	3 ~ 5 Days	7 ~ 10 Days
	Fruit	5±3 °C	5 ~ 7 Days	14 ~ 20 Days
	Eggs	5±3 °C	10 ~ 15 Days	30 ~ 50 Days
frozen	Meat	-16 ~ -20°C	3 ~ 5 Months	>12 Months
	Fish/Seafood	-16 ~ -20°C	3 ~ 5 Months	>12 Months

i NOTE:

The figures contained in the table are guide values. The actual storage time depends on the quality of the food.

Distribution Package

- 1 Vacuum sealer
- 5 Professional airtight bags á 22 x 30 centimeter
- 5 Professional airtight bags á 28 x 40 centimeters
- 1 Professional foil roll á 20 x 200 centimeters

Unpacking the Device

1. Remove the device from its packaging.
2. Remove all packaging material, such as film, filler, cord holder and carton packaging.
3. Check the content for completeness.

i NOTE:

The device may still contain dust or particles generated during production. We recommend that you clean the device as described under "Cleaning".

Overview of the Components

- 1 TURBO button
- 2 NORMAL button
- 3 DRY button
- 4 MOIST button
- 5 VAC SEAL button
- 6 SEAL button
- 7 STOP button
- 8 Welding wire
- 9 Roll foil tray
- 10 Release
- 11 Vacuum chamber
- 12 Sealing
- 13 Air intake
- 14 Cutting knife

Function of Switches

NORMAL / TURBO

Choose between the functions NORMAL and TURBO. The control light indicates the selected function.

- The function NORMAL is suitable for soft, pressure sensitive goods.
- To increase the power of the vacuum pump, select the TURBO function.

DRY / MOIST

Choose between the functions MOIST and DRY. For example, choose MOIST for meat that contains a lot of meat juice and choose DRY for a peeled apple. The control light indicates the selected function.

VAC SEAL

Vacuuming and heat sealing are performed in one operation.

SEAL

The foil is only heat sealed.

- Use this function with liquids if you want to heat seal

without vacuum.

- Press the button, to prematurely abort a pumping operation, triggered by the VAC SEAL function to be able to heat seal straight away.

STOP

Press the button to cancel the entire operation.

Application Notes

Location

Place the device on a non-slip, flat surface. Make sure that the ventilation slots at the bottom of the device are not concealed.

Power Cord

Completely unwind the power cord from the back. Insert the cable into the cable guide so that the device cannot tilt.

Electrical Connection

1. Check whether the device is suitable for the existing mains voltage. The relevant information can be found on the type plate.
2. Connect the power cord to a properly installed earthing contact outlet.

i NOTE:

Operate the device with dry hands only, to prevent the electronic touch panel from failing.

Operation

Create a Bag From Yard Goods of the Roll.

Foil can also be purchased as yard goods.

i NOTE:

The foil should have a special structure so that the air can be extracted well! You can use rib, honeycomb or rhombic structure foil.

To make a bag from yard goods, please follow the steps below:

1. Open the device by pressing the release buttons (10) on the left as well as the right side.
2. Place the roll in the designated tray (9).
3. Measure the desired length of the foil.
4. Use the cutting knife (14) to separate the foil with a straight cut.
5. Place the wrap foil on the front sealing (12). Press down the cover evenly and **firmly**, until it snaps into place on both sides with an audible click.

6. Press the SEAL button. After approx 5 minutes, the white light above the button goes out and the seam is heat sealed.
 7. Press the release buttons (10) on both sides to open the cover.
 8. You have now created a bag. In case you are using a foil without a prefabricated weld seam, repeat the steps until the pouch is created.
3. Place the open end of the bag into the vacuum chamber (11). The air intake (13) may not be covered.
 4. Avoid creases! Smooth out the foil.
 5. Press down the cover, until it snaps into place on both sides with an audible click.
 6. Select NORMAL/TURBO and DRY/MOIST as needed.
 7. Press the VAC SEAL button. Once the lights above the VAC SEAL and SEAL buttons go out, the operation is completed.

Vacuum and Heat Seal a Pouch

You can now package the goods into the pre-fabricated bag.

NOTE:

- Please also note the "Instructions for storing food" and the chapter "Functions of the switch".

NOTE:

- Bags with liquids should be sealed only! The liquid could be sucked in. Select the function SEAL only.

1. Open the device by pressing the release buttons (10) on the left as well as the right side.
2. Place the goods in the bag.

NOTE:

- To cancel the entire operation, press the STOP button.
- To abort a pumping process to immediately carry on with heat sealing, press the SEAL button.

8. Press the release buttons (10) on both sides to open the cover.

Stop Operation

- Pull the plug from the socket.
- Allow the device to cool down for 5 minutes before packing it away.

Cleaning



WARNING:

- Always pull the plug before cleaning. Wait until the unit has cooled down.
- Never submerge the device into water as this could cause an electric shock or fire.

CAUTION:

- Do not use a wire brush or other abrasive materials.
- Do not use harsh or abrasive detergents.

The housing can be wiped from the inside and the outside with a slightly damp cloth.

Storage

- Clean the device as described.
- You can wind up the power cable at the back of the unit.
- We recommend that you clean the device well and keep it in its original packaging if you do not intend to use it for a longer period of time.
- Always store the device in a well-ventilated and dry place, out of reach of children.

Troubleshooting

Malfunction	Possible Cause	Solution
The device is not working.	No power is supplied to the device.	Check the function of the socket, using a different device.
		Insert the plug correctly.
		Check the main fuse.
	The device is faulty.	Contact our service center or a specialist.
The bag is not tight.	There are faults in the seam.	Straighten out the foil beforehand.
	Goods are clamped in the seam.	Check the seams.
	The seam was damp.	Keep the seam free and dry.
	The bag is damaged at the seam or elsewhere.	If the bag is damaged, please replace it.
The bag is not completely emptied.	There was too much air in the bag which could not be sucked out in time.	Squeeze out excessive air from the bag beforehand.
		Choose the TURBO function.
	You have used foil without a structure.	Use foil with a rib, honeycomb or diamond structure for vacuuming.
	The bag is damaged.	Use a new bag.

Technical Data

Model:..... PC-VK 1134
 Power supply:..... 220 - 240 V ~ 50/60 Hz
 Power consumption: 120 W
 Protection category: II
 Net weight: 2,4 kg

The right to make technical and design modifications in the course of continuous product development remains reserved.

This device has been tested according to all relevant current CE guidelines, such as electromagnetic compatibility and low voltage directives, and has been constructed in accordance with the latest safety regulations.

Disposal

Meaning of the "Dustbin" Symbol



Protect our environment: do not dispose of electrical equipment in the domestic waste.

Protect our environment: do not dispose of electrical equipment in the domestic waste.

This helps avoid the potential effects of incorrect disposal on the environment and human health.

This will contribute to the recycling and other forms of re-utilisation of electrical and electronic equipment.

Information concerning where the equipment can be disposed of can be obtained from your local authority.

Instrukcja obsługi

Dziękujemy za wybranie naszego produktu. Życzymy Państwu wiele zadowolenia z tego urządzenia.

Symbole użyte w tej instrukcji

Ważne uwagi dotyczące bezpieczeństwa są specjalnie oznakowane. Należy przestrzegać zasad postępowania przedstawionych w niniejszej instrukcji obsługi, aby uniknąć wypadków i uszkodzeń urządzenia.

OSTRZEŻENIE:

Niebezpieczeństwo dla zdrowia oraz potencjalne ryzyko obrażeń ciała.

UWAGA:

Oznacza potencjalne zagrożenie urządzenia lub innych obiektów.

WSKAZÓWKA:

Podkreśla istotne rady oraz informacje dla użytkownika.

Zawartość

Przegląd elementów obsługi	3
Informacje ogólne	45
Specjalne instrukcje bezpieczeństwa	46
Przeznaczenie	46
Instrukcje dotyczące przechowywania żywności	46
Zawartość opakowania	48
Rozpakowywanie urządzenia	48
Przegląd elementów obsługi	48
Funkcje przełączników	48
Uwagi dotyczące użytkowania	49
Działanie	49
Czyszczenie	50
Przechowywanie	50
Rozwiązywanie problemów	50
Dane techniczne	51
Ogólne warunki gwarancji	51
Usuwanie	51

Informacje ogólne

Przed pierwszym użyciem urządzenia należy najpierw zapoznać się dokładnie z niniejszą instrukcją obsługi i zachować ją w bezpiecznym miejscu wraz z gwarancją, dowodem odbioru oraz, jeżeli to możliwe, pudełką opakowania wewnętrznego. W razie przekazania urządzenia osobom trzecim należy dołączyć instrukcję obsługi.

- Używać urządzenie wyłącznie do celów prywatnych i zgodnie z jego przeznaczeniem. Urządzenie to nie jest przeznaczone do użytku komercyjnego.
- Nie należy używać go na świeżym powietrzu. Trzymać z dala od źródeł ciepła, bezpośredniego nasłonecznienia, wilgoci (nigdy nie zanurzać w płynach) oraz ostrych krawędzi. Nie należy korzystać z urządzenia mokrymi rękami. Jeśli urządzenie ulegnie zamoczeniu lub jest mokra, należy natychmiast wyjąć wtyczkę z gniazdka zasilania.
- Wyłączyć urządzenie i wyjąć wtyczkę z gniazdka elektrycznego (ciągnąć za wtyczkę, nie za kabel), gdy już nie ma potrzeby korzystania z urządzenia, trzeba dodać akcesoria lub w przypadku czyszczenia czy usterki.
- Nie należy zostawiać włączonego urządzenia bez nadzoru. W przypadku wychodzenia z pomieszczenia zawsze wyłączyć urządzenie. Należy wyjąć wtyczkę z gniazdka zasilania.
- Należy regularnie sprawdzać, czy urządzenie i kabel zasilania nie są uszkodzone. Jeżeli uszkodzenia są widoczne, urządzenia nie należy już używać.
- Używać tylko oryginalnych części składowych.
- Ze względu na zapewnienie bezpieczeństwa dzieciom trzymać elementy opakowania (torby plastikowe, kartony, polistyren itp.) poza ich zasięgiem.

OSTRZEŻENIE:

Nie pozwalaj dzieciom bawić się folią. Może dojść do **uduszenia!**

Specjalne instrukcje bezpieczeństwa

OSTRZEŻENIE: Niebezpieczeństwo poparzeń!

W trakcie i zaraz po użyciu temperatura drutu zgrzewającego jest bardzo wysoka. Z tego powodu nad prętem znajduje się nalepka „OSTROŻNIE: GORĄCA POWIERZCHNIA”.

- Urządzenia nie należy przystępować do naprawy we własnym zakresie, lecz należy skontaktować się z autoryzowanym serwisem. Jeśli przewód zasilający ulegnie uszkodzeniu, musi zostać wymieniony przez producenta, autoryzowany serwis lub podobnie wykwalifikowaną osobę w celu uniknięcia potencjalnych zagrożeń.
- To urządzenie może być używane przez dzieci powyżej 8 roku życia, jak również przez osoby o ograniczonych zdolnościach fizycznych, sensorycznych czy umysłowych lub bez doświadczenia i wiedzy, lecz pod nadzorem lub po właściwym przeszkoleniu w zakresie bezpiecznego użytkowania sprzętu oraz istniejących zagrożeń.
- Dzieci nie mogą bawić się tym urządzeniem.
- Dzieciom nie wolno czyścić ani konserwować urządzenia bez stosownego nadzoru.

Przeznaczenie

To urządzenie służy do usuwania powietrza i zamykania woreczków foliowych i folii w rolkach poprzez ich zgrzewanie.

Można je stosować tylko zgodnie z opisem w niniejszej instrukcji obsługi. Nie należy użytkować tego urządzenia do celów komercyjnych.

Wszelkie inne sposoby użytkowania nieprzewidziane instrukcją mogą prowadzić do uszkodzenia mienia lub nawet obrażeń ciała.

Producent nie ponosi żadnej odpowiedzialności za uszkodzenia spowodowane niewłaściwym użytkowaniem.

Instrukcje dotyczące przechowywania żywności

Usuwanie powietrza z opakowania to sprawdzona metoda wydłużania okresu przechowywania żywności.

Dzięki wybranemu produktowi PC-VK 1134 użytkownik ma możliwość szybko i praktycznie wykorzystywać zalety opakowań próżniowych. Nasza żywność szybko traci swój świeży smak i jakość z powodu obecności tlenu atmosferycznego. Opakowanie próżniowe uniemożliwia ten proces.

Dzięki tej metodzie ze zgrzewanych woreczków usuwa się około 90% powietrza. W porównaniu do tradycyjnych metod przechowywania czas składowania żywności w opakowaniach próżniowych i zamykanych poprzez zgrzewanie więc zwiększa się ośmiokrotnie. Unika się się oparzelin zamrażalniczych. Gotowe

do podania dania można porcjować wg uznania i pakować.

Ponadto możliwe jest gotowanie żywności w próżniowym opakowaniu. Podczas tzw. „gotowania sous vide” (gotowania próżniowego) nawet lepiej zachowują się składniki odżywcze oraz naturalny smak potraw.

Oprócz stałych produktów żywnościowych takich jak orzechy czy fasola, obiekty niejadalne, które są wrażliwe na działanie wilgoci, takie jak monety, srebrna biżuteria, ubrania czy zapalki na planowany spływ kajakowy, można także zabezpieczyć.

Przedstawione poniżej zasady i uwagi zapewnią pomoc zwłaszcza tym osobom, które nigdy wcześniej nie korzystały ze zgrzewarki próżniowej.

- Należy umyć ręce i wyczyścić akcesoria przed użytkowaniem urządzenia.
- Worki plastikowe powinny być o ok. 8 centymetrów dłuższe od wyrobów przeznaczonych do pakowania.
- A jeśli masz sypkie produkty takie jak ziola i chcesz rozciąć torebkę, a następnie ponownie ją zgrzać, co wtedy? W takim wypadku należy dodać kolejne 2 centymetry materiału opakowaniowego.
- Dodać kolejne 5 centymetrów długości w przypadku zamrażania produktu, gdyż płyny zawierające wodę mogą się rozszerzyć pod wpływem schładzania.
- Do wytworzenia próżni należy używać wyłącznie arkuszy folii posiadającej strukturę, np. zębową, plastra miodu czy rombowa. Najlepsze rezultaty można osiągnąć, stosując folię karbowaną po przekątnej, zawartą w opakowaniu jednostkowym.
- Obszar wokół zgrzewki powinien być suchy i czysty. Unikać zagniecień, gdyż łączenie zgrzewane może zacząć być nieszczelne w takich miejscach.
- Owoce i warzywa wytrzymują dłużej w próżni, gdy wcześniej zostały obrane.
- Kapustę, np. brokuł czy kalafior, należy najpierw zblanszować, ponieważ surowe po zapakowaniu wydzielają gaz.
- Różne produkty takie jak mięso zawierają wilgoć. Umieścić te elementy w worku foliowym z papierowym ręcznikiem kuchennym.
- Jeśli nie mają ostrych krawędzi, które mogłyby uszkodzić worek (np. Kości), przedtem produkt należy owinać w papierowy ręcznik kuchenny.
- Płyny w woreczkach mogą jedynie być zgrzewane, natomiast nie należy ich pakować próżniowo, ponieważ płyn może zostać zassany. Najpierw należy wycisnąć powietrze z worka opakowaniowego.
- Pompę próżniową można użyć do zasysania cieczy.
Funkcję SEAL stosować tylko do zgrzewania płynów w woreczkach.
- Po zapakowaniu żywności musi ona być przechowywana w chłodnym miejscu lub zamrażana.
- Produkty, które mogą się łączyć przez zamarzanie, takie jak placki czy porcje mięsa, należy oddzielać od siebie, stosując papier woskowy lub pergaminowy.
- Produkty żywnościowe przeznaczone do zamrożenia należy umieścić w zamrażarce lub zamrażalniku zaraz po zapakowaniu. W razie potrzeby zastosować funkcję zamrażania szokowego.
- Czy chcesz zamrozić w próżniowej torebce żywność płynną, taką jak zupa? Zamroź płyn w misce. Wyjmij z miski i umieść produkt w worku foliowym.
- Czy chcesz ponownie otworzyć torebki foliowe? Przetnij nożyczkami wzdłuż spoiny zgrzewnej.
- Torebki można podgrzewać w garnku. Nie należy przekraczać temperatury 80°C.
- Ogrzewając torebki w mikrofalówce, należy zwrócić uwagę na następujące elementy:
 - Większość płynów rozszerza się podczas ogrzewania. Najpierw przebić torebki, używając widelca.
 - Torebki umieścić w naczyniu lub misce przystosowanej do użytkowania w mikrofalówce.
 - Podgrzewać torebki, korzystając z maksymalnie 50% mocy kuchenki mikrofalowej.
 - Torebki można podgrzewać wyłącznie do niskiej lub średniej temperatury.
 - **Nigdy nie należy ich podgrzewać przy użyciu funkcji grilla czy gorącego powietrza.**
- Zużyte torebki użyte do przechowywania surowego mięsa, ryb czy stałych tłuszczów należy wyrzucać. Inne worki można wypłukać ręcznie i ponownie wykorzystać.

Torebki są dostępne w rozmiarze 22 x 30 cm lub 28 x 40 cm.

Folie rolkowe są dostępne w rozmiarze 28 x 600 cm.

Tabela - Wskazówki dotyczące konserwacji

Przechowywanie	Produkty żywnościowe	Temperatura przechowywania	Przechowywanie tradycyjne	Pakowanie próżniowe
Mrożone	Surowe mięso	5±3 °C	2 ~ 3 dni	8 ~ 9 dni
	Świeże ryby lub owoce morza	5±3 °C	1 ~ 3 dni	4 ~ 5 dni
	Ugotowane mięso	5±3 °C	4 ~ 6 dni	10 ~ 14 dni
	Warzywa	5±3 °C	3 ~ 5 dni	7 ~ 10 dni
	Owoce	5±3 °C	5 ~ 7 dni	14 ~ 20 dni
	Jajka	5±3 °C	10 ~ 15 dni	30 ~ 50 dni
Mrożone	mięso	-16 ~ -20°C	3 ~ 5 miesięcy	>12 miesięcy
	Ryby/Owoce morza	-16 ~ -20°C	3 ~ 5 miesięcy	>12 miesięcy

WSKAZÓWKA:

Dane zawarte w tabeli są wartościami orientacyjnymi. Rzeczywisty czas przechowywania zależy od jakości żywności.

Zawartość opakowania

- 1 Zgrzewarka próżniowa
- 5 Profesjonalne worki próżniowe á 22 x 30 cm
- 5 Profesjonalne worki próżniowe á 28 x 40 cm
- 1 Profesjonalna rolka folii á 20 x 200 cm

Rozpakowywanie urządzenia

1. Wyjmij urządzenie z opakowania.
2. Usunąć wszystkie elementy opakowania, jak folie, wypełniacze, uchwyty do kabli i opakowanie kartonowe.
3. Sprawdzić, czy w opakowaniu znajdują się wszystkie elementy.

WSKAZÓWKA:

Urządzenie może nadal zawierać okruchy czy cząstki powstałe podczas produkcji. Wskazane jest oczyszczenie urządzenia wg opisu w punkcie „Czyszczenie”.

Przegląd elementów obsługi

- 1 Przycisk TURBO
- 2 Przycisk NORMAL
- 3 Przycisk DRY
- 4 Przycisk MOIST
- 5 Przycisk VAC SEAL
- 6 Przycisk SEAL

48

- 7 Przycisk STOP
- 8 Druć do zgrzewania
- 9 Podajnik folii rolkowej
- 10 Zwalnianie
- 11 Komora próżniowa
- 12 Element zgrzewający
- 13 Pobór powietrza
- 14 Nóż tnący

Funkcja przełączników

NORMAL / TURBO

Wybór pomiędzy funkcjami NORMAL i TURBO. Lampka kontrolna wskazuje wybraną funkcję.

- Funkcja NORMAL jest odpowiednia dla miękkich, czułych na nacisk produktów.
- Aby zwiększyć moc pompy próżniowej, należy wybrać przycisk funkcji TURBO.

DRY / MOIST

Wybór pomiędzy funkcjami DRY i DRY. Na przykład, należy wybrać MOIST dla mięsa, które jest soczyste, natomiast DRY należy wybrać dla obranego jabłka. Lampka kontrolna wskazuje wybraną funkcję.

VAC SEAL

Usuwanie powietrza i zgrzewanie są wykonane w jednej operacji.

SEAL

Tylko folia podlega zgrzewaniu.

- Z funkcji tej należy korzystać w przypadku płynów, które należy zapakować poprzez zgrzewanie bez zastosowania podciśnienia.

- Nacisnąć przycisk, aby wcześniej przerwać operację wypompowywania uruchomioną funkcją VAC SEAL, aby Umożliwić bezpośrednie zgrzewanie.

STOP

Ten przycisk należy wcisnąć w celu anulowania całej operacji.

Uwagi dotyczące użytkowania

Lokalizacja

Urządzenie postawić na sztywnym i równym podłożu. Upewnić się, że szczeliny wentylacyjne w spodniej części urządzenia nie są zasłonięte.

Kabel zasilający

Całkowicie rozwinąć przewód zasilający od tyłu. Włożyć kabel do przewodnicy kabla tak, aby urządzenie nie mogło się przewrócić.

Podłączenie do zasilania

1. Sprawdzić, czy urządzenie może być zasilane z istniejącej sieci o określonym napięciu. Odpowiednie informacje można znaleźć na tabliczce znamionowej.
2. Podłączyć kabel zasilający do prawidłowo zainstalowanego i uziemionego gniazda elektrycznego.

i WSKAZÓWKA:

Obsługiwać urządzenie tylko suchymi rękami, aby zapobiec uszkodzeniu elektronicznego panelu dotykowego.

Działanie

Torebki wykonać z materiału rolkowego.

Folię można być również zakupić jako materiał sprzedawany z metra.

i WSKAZÓWKA:

Folia powinna mieć specjalną strukturę taką, aby można było dobrze usuwać powietrze! Możesz użyć folii o strukturze żebrowej, plastra miodu lub rombowej.

Aby wykonać torebki z materiału z metra, należy wykonać poniższe czynności:

1. Otworzyć urządzenie, naciskając przyciski zwalniające (10) z lewej jak i z prawej strony.
2. Rolkę folii umieścić w przeznaczonym to tego celu przewodniku (9).
3. Odmierzyć żądaną długość folii.

4. Użyć noża tnącego (14) w celu oddzielenia folii do wykonania prostego cięcia.
5. Położyć folię spożywczą na przednim elemencie zgrzewającym (12) i zamknij górną pokrywę urządzenia do momentu usłyszenia dźwięku kliknięcia.
6. Wcisnąć przycisk SEAL. Po ok. 5 minutach, biała kontrolka powyżej przycisku gaśnie i zamknięcie torebki jest zgrzewane.
7. Nacisnąć przyciski zwalniające (10) po obu stronach, aby otworzyć pokrywę.
8. Teraz torebka jest już wykonana. W przypadku stosowania folii bez wykonanej już zgrzewki, należy powtarzać czynności aż do utworzenia torebki.

Usuwanie powietrza i zgrzewanie torebki

Teraz można już zapakować produkty do wykonanej torebki.

i WSKAZÓWKA:

- Należy także pamiętać, aby zapoznać się z „Instrukcjami dotyczącymi przechowywania żywności” i rozdziałem „Funkcje przełączników”.
- Worki z płynami powinny być jedynie zgrzewane! Płyn może zostać zassany. Wybierz tylko funkcję SEAL.

1. Otworzyć urządzenie, naciskając przyciski zwalniające (10) z lewej jak i z prawej strony.
2. Produkty umieścić w torebce.
3. Umieścić otwartą stronę torebki wewnątrz komory próżniowej (11). Nie wolno zasłaniać wlotu powietrza (13).
4. Unikać sfaldowań folii! Wygładzić folię.
5. Równomiernie i mocno docisnąć pokrywę, aż zatrzaśnie się na miejscu po obu stronach, wydając słyszalny odgłos.
6. Wybrać NORMAL/TURBO oraz DRY/MOIST, jeśli potrzeba.
7. Wcisnąć przycisk VAC SEAL. Gdy zgasną kontrolki nad przyciskami VAC SEAL i SEAL, operacja zostaje zakończona.

i WSKAZÓWKA:

- Aby anulować całą operację, należy wcisnąć przycisk STOP.
- Aby przerwać proces pompowania, aby natychmiast wykonać uszczelnienie poprzez zgrzewkę, należy wcisnąć przycisk SEAL.

Nacisnąć przyciski zwalniające (10) po obu stronach, aby otworzyć pokrywę.

Zatrzymanie pracy

- Należy wyjąć wtyczkę z gniazdka zasilania.
- Przed ponownym użyciem należy odczekać 5 minut, aby urządzenie ostygło!

Czyszczenie



OSTRZEŻENIE:

- Zawsze przed rozpoczęciem procesu czyszczenia prosimy wyciągnąć wtyczkę z gniazdka elektrycznego. Należy odczekać, aż urządzenie ostygnie.
- Nigdy nie zanurzać urządzenia w wodzie, ponieważ może to spowodować porażenie prądem elektrycznym lub pożar.

⚠ UWAGA:

- Nie używać drucianej szczotki ani innych materiałów ściernych.
- Nie używać silnych ani ściernych detergentów.

Obudowę można wycierać wewnątrz i na zewnątrz lekko wilgotną szmatką.

Przechowywanie

- Oczyszczyć urządzenie zgodnie z opisem.
- Przewód zasilający można związać z tyłu urządzenia.
- Jeśli urządzenie nie będzie używane przez dłuższy czas, zaleca się jego przechowywanie w oryginalnym opakowaniu.
- Urządzenie należy zawsze przechowywać w odpowiednio wentylowanym i suchym miejscu poza zasięgiem dzieci.

Rozwiązywanie problemów

Nieprawidłowość	Możliwa przyczyna	Rozwiązanie
Urządzenie nie działa.	Do urządzenia nie dochodzi napięcie zasilania.	Sprawdzić gniazdko elektryczne, podłączając inne urządzenie.

Nieprawidłowość	Możliwa przyczyna	Rozwiązanie
Urządzenie nie działa.	Do urządzenia nie dochodzi napięcie zasilania.	Włożyć prawidłowo wtyczkę zasilania. Sprawdzić bezpiecznik sieciowy.
	Urządzenie jest uszkodzone.	Skontaktować się z centrum serwisowym lub wykwalifikowanym fachowcem specjalistą.
Torebka nie jest hermetyczna.	Nieszczelność w obrębie zgrzewki.	Wyprostować folię przed zgrzaniem.
	W obrębie zgrzewki znajdują się produkty.	Sprawdź połączenia.
	Zgrzewka było mokra w trakcie zgrzewania.	Łączenie powinno być suche i nie powinno się z niczym stykać.
	Torebka została uszkodzona na łączeniu lub w innym miejscu.	Jeśli torebka jest uszkodzona, należy ją wymienić.

Nieprawidłowość	Możliwa przyczyna	Rozwiązanie
Torebka nie została całkowicie opróżniona.	W torebce było zbyt dużo powietrza i nie można go było odessać w danym czasie.	Wycisnąć nadmiar powietrza z torebki przed wykonaniem zgrzewki. Wybrać funkcję TURBO.
	Użyto folii bez tekstury.	Do pakowania próżniowego używać folii o strukturze (teksturze) żebrowanej, plastra miodu lub wzorze diamentu.
	Torebka jest uszkodzona.	Użyć nowej torebki.

Dane techniczne

Model:..... PC-VK 1134
 Napięcie zasilania: 220 - 240 V ~ 50/60 Hz
 Pobór mocy: 120 W
 Kategoria ochrony: II
 Waga netto: 2,4 kg

Zastrzegamy sobie prawo wprowadzania zmian technicznych i projektowych w trakcie ciągłego rozwoju produktu.

Niniejsze urządzenie odpowiada wymaganiom normy bezpieczeństwa użytkowania oraz spełnia wymagania dyrektywy niskonapięciowej i kompatybilności elektromagnetycznej.

Ogólne warunki gwarancji

Producent / Dystrybutor udziela 24 miesięcy gwarancji na zakupione urządzenie. Okres gwarancji liczony jest od daty zakupu urządzenia.

W tym okresie uszkodzone urządzenie będzie bezpłatnie wymienione na wolne od wad. W przypadku, gdy wymiana będzie niemożliwa do zrealizowania, Nabywca otrzyma zwrot ceny zakupu urządzenia.

Za uszkodzone urządzenie uważa się takie, które nie spełnia funkcji określonych w instrukcji obsługi, a przyczyną takiego stanu jest wewnętrzna wada fabryczna lub materiałowa.

Gwarancją nie są objęte uszkodzenia mechaniczne, chemiczne, termiczne, powstałe w wyniku działania sił zewnętrznych (np. przepięcie w sieci energetycznej czy wyładowania atmosferyczne), jak również wady powstałe w wyniku obsługi niezgodnej z instrukcją obsługi urządzenia.

Nabywcy przysługuje prawo do wymiany urządzenia na wolne od wad lub, jeśli wymiana jest niemożliwa, zwrotu gotówki tylko po dostarczeniu do punktu zakupu kompletnego urządzenia z oryginalnymi akcesoriami, instrukcją obsługi i w oryginalnym opakowaniu wraz z dowodem zakupu i prawidłowo wypełnioną kartą gwarancyjną (pieczętka sklepu, data sprzedaży urządzenia).

Gwarancja oraz zawarte w niej warunki obowiązują na terenie Rzeczypospolitej Polskiej.

Niniejsza gwarancja nie wyłącza, nie ogranicza ani nie zawieszają uprawnień Nabywcy wynikających z przepisów Ustawy z dnia 27 lipca 2002 r. o szczególnych warunkach sprzedaży konsumenckiej oraz o zmianie kodeksu cywilnego (Dz. U. z 2002 r. Nr 141, poz. 1176).

Dystrybutor:
 CTC Clatronic Sp. zo.o.
 Ul. Brzeska 1
 45-960 Opole

Usuwanie

Znaczenie symbolu „Pojemnik na śmieci“



Proszę oszczędzać nasze środowisko, sprzęt elektryczny nie należy do śmieci domowych.

Proszę korzystać z punktów zbiorczych, przewidzianych do zdawania sprzętu elektrycznego, i tam proszę oddawać sprzęt elektryczny, którego już nie będą Państwo używać.

Tym sposobem pomagają Państwo unikać potencjalnych następstw niewłaściwego usuwania odpadów, mających wpływ na środowisko i zdrowie ludzi.

Tą drogą przyczyniają się Państwo do ponownego użycia, do recyklingu i do innych form wykorzystania starego sprzętu elektrycznego i elektronicznego.

Informacje, gdzie można zdać sprzęt, otrzymają Państwo w swoich urzędach komunalnych lub w administracji gminy.

Használati utasítás

Köszönjük, hogy a termékünket választotta. Reméljük, sok örömet leli majd a készülék használatában.

A használati útmutatóban található jelzések

Az Ön biztonságát érintő fontos megjegyzések különleges jelölést kapnak. Tartsa be ezeket az utasításokat, hogy elkerülje a baleseteket és a készülék károsodását:

FIGYELMEZTETÉS:

Egészségét károsító veszélyforrásokra figyelmeztet, és lehetséges sérülésveszélyt jelez.

VIGYÁZAT:

A készüléket és egyéb tárgyakat fenyegető lehetséges veszélyekre hívja fel a figyelmet.

MEGJEGYZÉS:

Fontos javaslatokat, információt közöl.

Tartalom

A kezelőelemek áttekintése	3
Általános információk	52
Különös biztonsági utasítások	52
Rendeltetésszerű használat	53
Élelmiszer-tárolási utasítások	53
Csomag tartalma	55
Készülék kicsomagolása	55
A kezelőelemek áttekintése	55
Kapcsolók funkciói	55
Üzembehelyezési tanácsok	55
Használat	56
Tisztítás	56
Tárolás	57
Hibaelhárítás	57
Műszaki adatok	57
Hulladékkezelés	58

Általános információk

A készülék használatba vétele előtt, kérjük, figyelmesen olvassa el ezt az útmutatót, és a jótállási jeggyel, a pénztári bizonylattal és – amennyiben lehetséges – a kartondobozzal és a belső csomagolóanyagokkal együtt tartsa biztos helyen. Amennyiben a készüléket harmadik személynek adja tovább, akkor a használati útmutatót is mellékelje.

- A készüléket csak személyes célra és rendeltetésének megfelelően használja. A készülék nem alkalmas kereskedelmi használatra.
- Ne használja a készüléket a szabadban. Ne tegye ki erős hőhatásnak, közvetlen napsugárzásnak és nedvességnek (soha ne mártsa folyadékba), valamint óvja az éles, hegyes felületektől. Ne használja a készüléket nedves kezekkel. Amennyiben a készülék nedves vagy nedvesség éri, azonnal húzza ki a hálózati dugaszt.
- Amennyiben nem használja a készüléket, vagy tartozékot kell felhelyezni rá, valamint tisztítás vagy hiba esetén, kapcsolja ki a készüléket és húzza ki a hálózati dugaszt az aljzatból (a dugaszt húzza, ne a kábelt).
- Használat közben ne hagyja felügyelet nélkül a készüléket. Amennyiben elhagyja a helyiséget, előtte minden esetben kapcsolja ki a készüléket. Húzza ki a hálózati kábel dugaszát az aljzatból.
- A készüléket és a hálózati kábelt rendszeresen ellenőrizni kell, hogy nincs-e rajta sérülés jele. Ha sérülést tapasztal, a készüléket nem szabad használni.
- Kizárólag eredeti tartozékokat használjon.
- A gyermekek biztonsága érdekében, kérjük, hogy a csomagolóanyagokat (műanyag zacskó, karton, polisztirol hab stb.) tartsa számukra nem elérhető helyen.

FIGYELMEZTETÉS:

Kisgyermekeket ne engedjen a fóliával játszani.
Fulladás veszélye áll fenn!

Különös biztonsági utasítások

FIGYELMEZTETÉS: Égésveszély!

Használat közben és közvetlenül a használatot követően a hegesztőhuzal forró. Ezért a sáv felett a következő címke található: „CAUTION: HOT SURFACE” (vigyázat: forró felület).

- Ne kísérelje meg egyedül megjavítani a készüléket, forduljon hivatalos szakértőhöz. Ha a hálózati kábel sérült – az esetleges veszélyek elkerülése érdekében – azt kizárólag a gyártó, annak vevőszolgálatja vagy hasonló, megfelelő szakértelemmel rendelkező szakember cserélheti.
- A készüléket a 8. életévüket betöltött gyermekek, illetve korlátozott testi, érzékszervi vagy szellemi képességgel bíró, valamint megfelelő tapasztalattal és tudással nem rendelkező személyek csak felügyelet mellett, illetve a készülék biztonságos használatának ismertetését és a használatból következő veszélyek tudomásul vételét követően használhatják.
- A készülék nem gyermekjáték.
- A tisztítási és karbantartási munkálatokat ne bízza felügyelet nélkül hagyott gyermekekre.

Rendeltetészerű használat

A készülékkel a strukturált fóliából készült tasakok és tekercsek légtelenítése és forró hegesztése végezhető el.

Kizárólag a használati útmutatóban leírtak szerint használható. Ne használja a készüléket kereskedelmi célokra.

Minden más használat nem rendeltetészerűnek minősül, és anyagi kárt vagy akár személyi sérülést is okozhat.

A gyártó nem vállal felelősséget a helytelen használatból eredő károkért.

Élelmiszer-tárolási utasítások

A vákuumozás – azaz a csomagolás légmentesítése – bizonyítottan meghosszabbítja az élelmiszer eltarthatósági idejét.

A PC-VK 1134-gyel olyankészüléket választott, amelylyel gyorsan és praktikus módon élhet a légmentes csomagolás nyújtotta előnyökkel. A légköri oxigén hatására élelmiszereink gyorsan elvesztik friss zamatukat és minőségüket. A légmentes csomagolással mindez megelőzhető.

A levegő közel 90%-át kivonjuk a lezárásra kerülő tasakból. A hagyományos tárolási módokkal összehasonlítva a vákuumozott és lehegesztett élelmiszerek tárolhatósági ideje nyolcszoros. Így megelőzhető a hűtött állapotban való kiszáradás. A készételek a kívánt adagokra oszthatók, és csomagolhatók.

Ezenkívül a vákuumcsomagolásban az élelmiszer főzésére is lehetőség nyílik. Az úgynevezett „sous vide” (vákuumos) főzés során a tápanyagok és a természetes aromák még jobban megőrződnek.

A szilárd élelmiszerek (dió- vagy babfélék) mellett, fogyasztásra alkalmatlan, nedvességre érzékeny tárgyak (pénzérmék, ezüst ékszerek, ruhaneműk, kenutúrához gyufák) megővésére is alkalmas.

A következő előírások és megjegyzések a segítségére lehetnek, különösen, ha ez az első alkalom, hogy vákuumos fóliahegesztőt használ.

- A használat előtt mosson kezet, és tisztítsa meg a tartozékokat is.
- A tasaknak hozzávetőleg 8 cm-rel kell hosszabbnak lennie a becsomagolandó terméknel.
- Különálló tételei (pl. fűszernövények) maradtak, amihez fel szeretne nyitni, majd újra lezárni egy tasakot? Ebben az esetben további 2 cm-rel növelje a

ráhagyás hosszát.

- Újabb 5 cm-re van szükség, amennyiben a csomagolt terméket fagyasztani szeretné, ugyanis a víztartalmú folyadékok a hideg hatására kitágulnak.
- Vákuumozáshoz kizárólag strukturált – például bordázott, méhsejtes vagy rombuszmintázatú – fóliát használjon. Optimális eredményt érhet el a készülekhez mellékelt átlósan bordázott fóliával.
- A hegesztési varrat környékét tartsa szárazon és tisztán. Gondoskodjon arról, hogy a fólián ne legyen gyűrődés, mert itt a varrat könnyen szivárogni kezd.
- A zöldség- és gyümölcsfélék tovább eltarthatóak a vákuumsomagolásban, ha előtte meghámozzuk őket.
- A káposztaféléket – például a brokkolit és a karfiolt – csomagolás előtt elő kell főzni, mivel nyers állapotban gáz szabadul fel belőlük.
- Számos élelmiszer, mint például a hús, nedvességet tartalmaz. Ezeket a termékeket egy konyhai papírtörlővel helyezze a tasakba.
- Amennyiben a terméken éles vagy hegyes részek (pl. csont) található, akkor előzőleg takarja be konyhai papírtörlővel.
- A folyadékot tartalmazó tasakot kizárólag hegeszteni lehet, a vákuumozás nem lehetséges, mivel a folyadék is beszippantódik. Ebben az esetben először préselje ki a levegőt a tasakból.
- A vákuumszivattyút felszippanthatja a folyadékot. **Kizárólag a SEAL (hegesztés) funkciót használja, amikor folyadékot csomagol.**
- A becsomagolt élelmiszert hűtve vagy fagyasztva kell tárolni.
- A fagyás közben összetapadó élelmiszereket (pástétomokat vagy húsdarabokat) zsírpapírral vagy sütőpapírral kell szétválasztani.

- A csomagolást követően a fagyasztandó élelmiszereket haladéktalanul helyezze a fagyasztóba. Szükség esetén használja a gyorsfagyasztás funkciót.
- Szeretne folyékony élelmiszert (pl. levest) fagyasztani vákuumtasakban? A folyadékot fagyassza meg egy edényben. Távolítsa el az edényt, és helyezze a fagyasztott terméket fóliatasakba.
- Szeretné újra kinyitni a tasakot? Vágja fel a tasakot a hegesztési varrat mentén.
- A tasakot felhevítheti egy főzőedényben. A víz hőmérséklete nem haladhatja meg a 80°C-ot.
- Amennyiben a tasakokat mikrohullámú sütőben kívánja hevíteni, kérjük, legyen tekintettel a következőkre:
 - A folyadékok többsége tágul a hevítés során. A hevítés megkezdése előtt villával szúrjon a tasakba.
 - Helyezze a tasakokat mikrohullámú sütőben használható edénybe vagy tálba.
 - A tasakot legfeljebb 50%-os mikrohullámú teljesítménnyel hevítse,
 - A tasakot csak alacsony vagy közepes hőmérsékletre melegítse.
 - **A melegítéskor soha ne használja a grillezés vagy légkeverés funkciót.**
- A nyers hús, hal vagy zsíros anyag tárolására használt tasakokat helyezze hulladékgyűjtőbe. A többi tasak kiöblíthető és újrafelhasználható.

A tasakok 22 x 30 cm-es vagy 28 x 40 cm-es méretben állnak rendelkezésre.

A fóliatekercek 28 x 600 cm-es méretben kapható.

Táblázat – Tartósítási referenciaértékek

Tárolás	Élelmiszer	Tárolási hőmérséklet	Hagyományos tárolás	Vákuumos csomagolás
hűtött	Nyers hús	5±3 °C	2 ~ 3 nap	8 ~ 9 nap
	Friss hal vagy tenger gyümölcse	5±3 °C	1 ~ 3 nap	4 ~ 5 nap
	Főtt hús	5±3 °C	4 ~ 6 nap	10 ~ 14 nap
	Zöldségfélék	5±3 °C	3 ~ 5 nap	7 ~ 10 nap

Tárolás	Élelmiszer	Tárolási hő- mérséklet	Hagyományos tárolás	Vákuumos cso- magolás
hűtött	Gyümölcs	5±3 °C	5 ~ 7 nap	14 ~ 20 nap
	Tojás	5±3 °C	10 ~ 15 nap	30 ~ 50 nap
fagyasztott	Húsfélék	-16 ~ -20°C	3 ~ 5 hónap	>12 hónap
	Hal/tenger gyümölcse	-16 ~ -20°C	3 ~ 5 hónap	>12 hónap

i MEGJEGYZÉS:

A táblázatban megadott értékek hozzávetőlegesek. A tényleges tárolási idő az élelmiszer minőségétől függ.

Csomag tartalma

- 1 Vákuumos fóliahegesztő
- 5 Professzionális légzáró tasak 22 x 30 cm
- 5 Professzionális légzáró tasak 28 x 40 cm
- 1 Professzionális fóliatekercs 20 x 200 cm

Készülék kicsomagolása

1. Vegye ki a készüléket a csomagolásból.
2. Távolítsa el minden csomagolóanyagot (védőfólia, tömőanyag, kábelkötegelők és kartonpapír).
3. Ellenőrizze a csomag hiánytalanságát.

i MEGJEGYZÉS:

A készülék tartalmazhat a gyártás során képződött port és szennyeződést. Az első használat előtt tisztítsa meg a készüléket a „Tisztítás” fejezetben leírtak szerint.

A kezelőelemek áttekintése

- 1 TURBO gomb
- 2 NORMAL gomb
- 3 DRY gomb
- 4 MOIST gomb
- 5 VAC SEAL gomb
- 6 SEAL gomb
- 7 STOP gomb
- 8 Hegesztőhuzal
- 9 Fóliatekerccs-tartó
- 10 Kioldás
- 11 Vákuumkamra
- 12 Hegesztés
- 13 Légbemeneti nyílás
- 14 Vágókés

Kapcsolók funkciói

NORMAL / TURBO

Választhat a NORMAL és TURBO funkció között.

A jelzőlámpa mutatja a kiválasztott funkciót.

- A NORMAL funkció lágy, nyomásérzékeny termékek esetében használható.
- A vákuumszivattyú teljesítményének növeléséhez válassza a TURBO funkciót.

DRY / MOIST

Választhat a MOIST és DRY funkció között. Például

húslében dús hús esetén válassza a MOIST, míg

hámozott alma esetén válassza a DRY lehetőséget.

A jelzőlámpa mutatja a kiválasztott funkciót.

VAC SEAL

A légtelenítés és a hegesztés egy mozzanatban történik.

SEAL

Kizárólag a fólia hegesztése történik.

- Ezt a funkciót akkor használja, ha vákuumozás nélkül szeretne hegeszteni.
- Nyomja meg ezt a gombot, amennyiben meg kívánja szakítani a VAC SEAL funkció során elindult szivattyúzási folyamatot és tovább kíván lépni a hegesztésre.

STOP

A teljes művelet leállításához nyomja meg ezt a gombot.

Üzembehelyezési tanácsok

Elhelyezés

Helyezze a készüléket csúszásmentes, sima felületre.

Gondoskodjon arról, hogy a készülék alján található

szellőzőnyílások szabadon maradjanak.

Hálózati kábel

Teljesen húzza ki a kábelt a készülék hátoldalán található részből. Helyezze be a kábelt a kábelcsatornába úgy, hogy készülék ne billegjen.

Csatlakoztatás az elektromos hálózatra

1. Ellenőrizze, hogy a készülék használható az Önnél rendelkezésre álló hálózati feszültségen. Az erre vonatkozó információk az adattáblán találhatóak.
2. Csatlakoztassa a hálózati kábelt egy helyesen felszerelt, földelt csatlakozóaljzatba.

i MEGJEGYZÉS:

A készüléket kizárólag száraz kezekkel használja, hogy elősegítse az elektronikus érintőpanel megfelelő működését.

Használat

Tasak készítése a fóliatekercsen lévő fóliából

A fólia méteráru módjára is használható.

i MEGJEGYZÉS:

A fóliának különleges struktúrával kell rendelkeznie ahhoz, hogy a levegőt megfelelően ki lehessen vonni. Használhat bordázott, méhsejtes vagy rombuszmintázatú strukturált fóliát.

Tasak fóliatekercsből való készítéséhez kövesse a következő lépéseket:

1. Nyissa fel a készüléket a jobb és bal oldali kioldó gombok (10) megnyomásával.
2. Helyezze a tekercsot az erre kijelölt tartóba (9).
3. Tekerje le a kívánt hosszúságú fóliát.
4. A vágókés (14) segítségével egyenes mozdulattal válassza le a fóliadarabot.
5. Helyezze a csomagolófóliát az első hegesztőre (12) és zárja le kattanásig a készülék fedelét.
6. Nyomja meg az SEAL gombot. Hozzávetőleg 5 másodperc elteltével a gomb feletti fehér fény kialszik, tehát a varrat hegesztése befejeződött.
7. Nyomja meg mindkét oldalon a kioldó gombot (10) a fedél felnyitásához.

8. Elkészült a tasak. Amennyiben nem előre hegesztett szélű fóliát használ, addig ismételje a fenti lépéseket, amíg kész tasakot nem kap.

Tasak vákuumozása és hegesztése

Helyezze az előre elkészített tasakba a terméket.

i MEGJEGYZÉS:

- Kérjük, tekintse át az „Élelmiszer-tárolási utasítások” és a „Kapcsolók funkciói” fejezetet.
- A folyadékot tartalmazó tasakot kizárólag hegeszteni lehet. A készülék felszippanthatja a folyadékot. Válassza a SEAL funkciót.

1. Nyissa fel a készüléket a jobb és bal oldali kioldó gombok (10) megnyomásával.
2. Helyezze a termékeket a tasakba.
3. Helyezze a tasak nyitott végét a vákuumkamrába (11). A légbemeneti nyílás (13) nem takarható le.
4. Kerülje a gyűrődés kialakulását. Simítsa ki a fóliát.
5. Nyomja le a fedelet, amíg az mindkét oldalán hallhatóan a helyére pattan.
6. A NORMAL/TURBO és a DRY/MOIST funkciók közül válassza ki a használni kívánt lehetőséget.
7. Nyomja meg a VAC SEAL gombot. A munkafolyamat akkor fejeződik be, amikor a VAC SEAL és a SEAL gombok feletti fények kialudtak.

i MEGJEGYZÉS:

- A teljes művelet leállításához nyomja meg a STOP gombot.
 - Amennyiben meg kívánja szakítani a szivattyúzási folyamatot, és haladéktalanul tovább kíván lépni a hegesztésre, akkor nyomja meg a SEAL gombot.
8. Nyomja meg mindkét oldalon a kioldó gombot (10) a fedél felnyitásához.

Használat befejezése

- Húzza ki a hálózati kábel dugaszát az aljzatból.
- Az elcsomagolás előtt 5 percig hagyja hűlni a készüléket.

Tisztítás



VIGYÁZAT:

- Tisztítás előtt mindig húzzuk ki a hálózati dugaszt. Várja meg, amíg a készülék lehűlt.

FIGYELMEZTETÉS:

- Soha ne merítse a készüléket vízbe, mivel ez áramütést vagy tüzet okozhat.

VIGYÁZAT:

- Ne használjon drótkéfély vagy más karcoló anyagokat.
- Ne használjon agresszív vagy karcoló tisztítószerket.

A burkolatot kívülről és belülről is enyhén nedves ruhával törölje át.

Tárolás

- Tisztítsa meg a készüléket a leírtak alapján.
- A hálózati kábelt felcsévévelheti a készülék hátoldalára.
- Ha a készüléket hosszabb ideig nem használja, akkor azt javasoljuk, hogy alaposan tisztítsa meg a készüléket és az eredeti csomagolásában tárolja.
- A készüléket minden esetben jól szellőző, száraz, gyermekek által nem elérhető helyen tárolja.

Hibaelhárítás

Hiba	Lehetséges ok	Megoldás
Urządzenie nie działa.	A készülék nem kap áramellátást.	Ellenőrizze a csatlakozó aljzat megfelelő működését egy másik készülékkel.
		Helyesen csatlakoztassa a hálózati dugaszt.
		Ellenőrizze a hálózati biztosítékot.
A készülék meghibásodott.	Vegye fel a kapcsolatot a vevőszolgálati központtal vagy egy szakemberrel.	

Hiba	Lehetséges ok	Megoldás
A tasak nem légzáró.	Hibásak a varratok.	Hegesztés előtt simítsa ki a fóliát.
	A csomagolt termék beszorult a varratba.	Ellenőrizze a varratokat.
	A varrat nedves volt.	Tartsa a varrat helyét szabadon és szárazon.
	A tasak a varratnál vagy más helyen sérült.	Amennyiben a tasak sérült, cserélje ki.
A tasak légmentesítése nem tökéletes.	Túl sok levegő volt a tasakban, és a rendelkezésre álló idő alatt nem szippantható ki.	A vákuumozás megkezdése előtt préselje ki a levegőt a tasakból. Válassza a TURBO funkciót.
	Strukturálatlan fóliát használt.	A vákuumozáshoz használjon bordázott, méhsejtes vagy rombuszmintázatú fóliát.
	A tasak sérült.	Használjon másik tasakot.

Műszaki adatok

Modell: PC-VK 1134
 Áramellátás: 220 - 240 V ~ 50/60 Hz
 Energiafogyasztás: 120 W
 Érintésvédelmi osztály: II
 Nettó tömeg: 2,4 kg

A műszaki és kivitelezési módosítások jogát a folyamatos termékfejlesztés miatt fenntartjuk.

Ezt a készüléket az Európa Tanács minden vonatkozó aktuális irányelve szerint (pl. elektromágnesesség-elviselő képesség vagy kifeszültség-elviselő képesség) ellenőriztük, és a legújabb biztonságtechnikai előírások szerint készült.

Hulladékkezelés

A „kuka“ piktogram jelentése



Kímélje környezetünket, az elektromos készülékek nem a háztartási szemétkébe valók.

■ Használja az elektromos készülékek ártalmatlanítására kijelölt gyűjtőhelyeket, ott adja le azokat az elektromos készülékeit, amelyeket többé már nem kíván használni.

Ezzel segítséget nyújt ahhoz, hogy elkerülhetők legyenek azok a hatások, amelyeket a helytelen „szemétre dobás“ gyakorolhat a környezetre és az emberi egészségre.

Ezzel hozzájárul az újrahasznosításhoz, a recycling hoz és a kiöregedett elektromos és elektronikus készülékek értékesítésének egyéb formáihoz.

Az önkormányzatoknál vagy a polgármesteri hivatalokban tájékoztatást kaphat arról, hogy hova viheti a kiselejtezett készülékeke.

Руководство по эксплуатации

Благодарим вас за выбор нашего продукт! Желаем приятных впечатлений при использовании данного прибора.

Символы в данном руководстве пользователя

Важные рекомендации для обеспечения безопасности обозначены особым образом. Обращайте на них особое внимание во избежание несчастных случаев и повреждения устройства:



ПРЕДУПРЕЖДЕНИЕ:

Предупреждает об опасности для здоровья и возможном риске получения травмы.



ВНИМАНИЕ:

Потенциальная опасность для прибора или других предметов.



ПРИМЕЧАНИЕ:

Важные советы и общие сведения.

Комплект поставки

Обзор деталей прибора	3
Общая информация.....	59
Специальные указания по технике безопасности	60
Использование по назначению	60
Инструкции по хранению продуктов	60
Комплект поставки	62
Распаковка прибора.....	62
Обзор деталей прибора	62
Назначение переключателей	62
Примечания по использованию.....	63
Использование	63
Чистка	64
Хранение	64
Устранение неисправностей.....	64
Технические данные.....	65

Общая информация

Перед использованием прибора внимательно прочитайте данное руководство пользователя. Храните его в безопасном месте вместе с гарантией, сборником рецептов и, по возможности, комплектом оригинальной упаковки. При передаче прибора третьим лицам передайте им также данное руководство.

- Используйте данный прибор в бытовых целях и только по назначению. Это устройство не предназначено для коммерческого применения.
- Не используйте прибор вне помещений. Хранить вдали от источников тепла, беречь от воздействия прямых солнечных лучей, влаги (запрещается погружать прибор в жидкость). Защищать от острых предметов. Запрещается трогать устройство влажными руками. Если устройство намочило, немедленно извлеките вилку сетевого шнура из розетки.
- Выключите прибор и извлеките вилку сетевого шнура из розетки (беритесь за вилку, не тяните за кабель), если прибор не используется, необходимо установить принадлежности или для очистки или в случае неисправности.
- Не оставляйте работающий прибор без присмотра. Если выходите из комнаты, всегда выключайте прибор. Извлеките вилку сетевого шнура из розетки.
- Необходимо периодически проверять прибор и сетевой шнур на предмет повреждений. В случае неисправности запрещается использовать прибор.
- Используйте только оригинальные запасные части.
- Из соображений детской безопасности храните все элементы упаковки (пленка, картон, полистирол и др.) в недоступных для детей местах.



ПРЕДУПРЕЖДЕНИЕ:

Не позволяйте детям играть с полиэтиленовой пленкой. **Опасность удушья!**

Специальные указания по технике безопасности

ПРЕДУПРЕЖДЕНИЕ: Опасность ожога!

Герметизирующая проволока сильно нагревается во время работы. Сразу же после завершения она по-прежнему очень горячая. Поэтому над прижимной штангой находится ярлык "Внимание: ГОРЯЧАЯ ПОВЕРХНОСТЬ!".

- Не ремонтируйте устройство самостоятельно, лучше проконсультируйтесь у специалиста. Если сетевой шнур поврежден, во избежание опасности замену должен производить изготовитель, сервисный представитель или другой квалифицированный специалист.
- Данный пример может использоваться детьми в возрасте 8 лет и старше и лицами с ограниченными физическими, сенсорными или умственными способностями или не имеющими опыта и/или знаний, если они действуют под присмотром или проинструктированы относительно безопасного использования прибора и связанных с этим опасностей.
- Детям нельзя играть с данным устройством.
- Чистка и пользовательское обслуживание не должны выполняться детьми без присмотра.

Использование по назначению

Это устройство предназначено для всасывания воздуха и термогерметизации структурированных пластиковых пакетов и пленки в рулоне.

Его можно использовать только способом, описанным в данном руководстве.

Запрещается использовать прибор в коммерческих целях.

Любое другое использование считается использованием не по назначению и может привести к повреждению материалов или к травмам.

Производитель не несет никакой ответственности за ущерб в результате использования прибора не по назначению.

Инструкции по хранению продуктов

Откачка воздуха, то есть всасывание воздуха из упаковки, является проверенным способом продлить срок хранения продуктов.

PC-VK 1134 - это продукт, позволяющий быстро и практично использовать все преимущества герметичной упаковки. Продукты быстро теряют свежесть и качество из-за воздействия кислорода, содержащегося в атмосфере. Герметическая упаковка позволяет предотвратить эти процессы.

Из герметично упакованных пакетов удаляется приблизительно 90% воздуха. По сравнению с традиционными способами хранения срок хранения продуктов в термогерметизированной вакуумной упаковке увеличивается в восемь раз. Исключаются ожоги при замораживании. Можно разделить на порции и упаковать готовые к употреблению продукты.

Также возможно приготовление пищи в вакуумной упаковке. Во время так называемого sous vide cooking (приготовление в вакуумной упаковке) лучше сохраняются питательные вещества и естественный вкус продуктов.

Помимо твердых продуктов, таких как орехи или бобовые, можно упаковывать непищевые объекты, чувствительные к влаге, например, монеты, ювелирные изделия из серебра, одежду или спички для следующего похода на каное.

Следующие инструкции и рекомендации помогут, особенно если раньше вы не пользовались прибором для вакуумной упаковки.

- Перед работой вымойте руки и очистите принадлежности.
- Длина пакета должна приблизительно на 8 см превышать длину упаковываемого продукта.
- В пакете хранится насыпной продукт, например, приправы, и требуется отрезать и снова загерметизировать пакет? В этом случае добавьте еще 2 сантиметра материала.
- Добавьте еще 5 сантиметров по длине, если требуется заморозить продукт, так как при заморозке жидкости, содержащие воду, расширяются.
- Чтобы создать вакуум, используйте только структурированную пленку, например, ребристую, ячеистую или ромбоидную. Оптимальные результаты достигаются при использовании пленки с диагональными ребрами, которая включена в комплект поставки.
- Область в районе герметизирующего шва должна быть сухой и чистой. Избегайте складок, так как они могут стать причиной утечек.
- Фрукты и овощи лучше сохраняются в вакуумной упаковке, если предварительно их очистить.
- Капусту, например, брокколи и цветную капусту, необходимо предварительно бланшировать, так как она выделяет газ в сыром виде.
- Множество продуктов содержат влагу, например, мясо. Поместите такие продукты с пакет вместе

с бумажным полотенцем.

- В случае острых кромок, которые могут повредить пакет (например, кости), предварительно заверните продукт в бумажное полотенце.
- При герметизации жидкость в пакете только нагревается, так как жидкость не отсасывается в процессе вакуумной упаковки. Предварительно откачайте воздух из пакета.
- Для удаления жидкости можно использовать вакуумный насос. **Используйте функцию SEAL только при нагреве герметично упакованных жидкостей.**
- После упаковки продукты необходимо хранить в прохладном месте или заморозить их.
- Продукты, которые замораживаются вместе, например, пироги или порции мяса, следует разделить вощеной или пергаментной бумагой.
- Поместите продукты в морозильник или морозильную камеру сразу же после их упаковки. При необходимости используйте функцию быстрого замораживания.
- Требуется заморозить жидкий продукт, например, суп, в вакуумном пакете? Заморозьте жидкость в чаше. Извлеките ее из чаши и упакуйте в пакет.
- Требуется снова открыть пакет? Отрежьте пакет ножницами вдоль герметизирующего шва.
- Можно разогреть пакеты в кастрюле. Температура воды не должна превышать 80°C.
- При нагреве пакетов в микроволновой печи, учитывайте следующее:
 - При нагреве большинство жидкостей расширяется. Предварительно проткните пакет вилкой.
 - Поместите пакеты на поддон микроволновой печи или в емкость
 - Разогревайте пакеты при мощности, не превышающей 50% мощности микроволновой печи.
 - Разогревайте пакет только на малой или средней температуре.
 - **Никогда не разогревайте пакеты в режиме гриля или в конвекционном режиме.**
- Выбрасывайте пакеты, которые использовались для хранения сырого мяса, рыбы или жирных продуктов.. Другие пакеты можно прополоскать вручную и снова использовать.

Доступны пакеты размеров 22 х 30 см или 28 х 40 см.

Пленка в рулонах поставляется в размере 28 х 600 сантиметров.

Таблица. Инструкции по хранению

Хранение	Продукт	Температура хранения	Традиционное хранение	Вакуумная упаковка
охлажденные продукты	Сырое мясо	5±3 °С	2 ~ 3 дней	8 ~ 9 дней
	Свежая рыба или морепродукты	5±3 °С	1 ~ 3 дней	4 ~ 5 дней
	Приготовленное мясо	5±3 °С	4 ~ 6 дней	10 ~ 14 дней
	Овощи	5±3 °С	3 ~ 5 дней	7 ~ 10 дней
	Фрукты	5±3 °С	5 ~ 7 дней	14 ~ 20 дней
	Яйцо	5±3 °С	10 ~ 15 дней	30 ~ 50 дней
в замороженном состоянии	Мясо	-16 ~ -20°С	3 ~ 5 месяцев	>12 месяцев
	Рыба/морепродукты	-16 ~ -20°С	3 ~ 5 месяцев	>12 месяцев

И ПРИМЕЧАНИЯ:

Представленные в таблице значения являются справочными. Фактическое время хранения зависит от качества продуктов.

Комплект поставки

- 1 Прибор для вакуумной упаковки
- 5 Специальные пакеты для вакуумной упаковки размером 22 х 30 см
- 5 Специальные пакеты для вакуумной упаковки размером 28 х 40 см
- 1 Специальная пленка в рулоне 20 х 200 см

Распаковка устройства

1. Извлеките прибор из упаковки.
2. Снимите все упаковочные материалы - пленка, наполнитель, фиксатор шнура и картонная упаковка.
3. Проверьте комплектность поставки.

И ПРИМЕЧАНИЯ:

В приборе может накапливаться пыль или частицы, создаваемые в процессе упаковки. Рекомендуется чистить устройство в соответствии с описанием в разделе «Очистка».

Обзор деталей прибора

- 1 Кнопка TURBO
- 2 Кнопка NORMAL
- 3 Кнопка DRY
- 4 Кнопка DRY
- 5 Кнопка VAC SEAL
- 6 Кнопка SEAL
- 7 Кнопка STOP
- 8 Герметизирующая проволока
- 9 Лоток для рулона пленки
- 10 Открытие
- 11 Вакуумная камера
- 12 Герметизатор
- 13 Впуск воздуха
- 14 Нож

Назначение переключателей

NORMAL / TURBO

Выбор функций NORMAL и TURBO.

Для выбранной функции горит соответствующий индикатор.

- Функция NORMAL предназначена для мягких чувствительных к давлению продуктов.
- Чтобы увеличить мощность вакуумного насоса, выберите функцию TURBO.

DRY / MOIST

Выбор функций MOIST и DRY. Например, выберите функцию MOIST для мяса, содержащего много мясного сока или выберите DRY для очищенного яблока.

Для выбранной функции горит соответствующий индикатор.

VAC SEAL

Вакуумная упаковка и термогерметизация выполняются одновременно.

SEAL

Выполняется только термогерметизация.

- Используйте эту функцию с жидкостями, если требуется выполнить термогерметизацию без вакуумирования.
- Нажмите кнопку для предварительного прерывания операции откачки, включенной функцией VAC SEAL, чтобы выполнить термогерметизацию.

STOP

Нажмите кнопку для отмены операции.

Примечания к использованию

Расположение

Установите электроприбор на нескользящую ровную поверхность. Убедитесь, что вентиляционные прорези в нижней части прибора не заблокированы.

Сетевой шнур

Полностью размотайте сетевой шнур на задней части прибора. Вставьте шнур в направляющую во избежание опрокидывания устройства.

Электрическое соединение

1. Убедитесь, что прибор соответствует характеристикам сети электропитания. Соответствующая информация находится на паспортной табличке.
2. Вставьте вилку сетевого шнура в розетку сети электропитания с заземлением.

i ПРИМЕЧАНИЯ:

Используйте прибор только сухими руками, иначе можно повредить электронную сенсорную панель.

Использование

Сформируйте пакет из куска рулона.

Пленку также можно приобрести в виде кусков.

i ПРИМЕЧАНИЯ:

Чтобы обеспечивать качественное удаление воздуха, необходимо использовать пленку со специальной структурой! Можно использовать ребристую ячеистую или ромбоидную пленку.

Для создания пакета из готовых частей пленки выполните следующие действия:

1. Откройте прибор. Для этого нажмите кнопки сброса (10) на левой и правой стороне прибора.
2. Поместите рулон в выделенный для него лоток (9).
3. Отмерьте пленку нужной длины.
4. Отрежьте часть пленки ножом (14).
5. Положите оберточную фольгу на передний герметизатор (12) и закройте крышку так, чтобы она защелкнулась.
6. Нажмите кнопку SEAL. Приблизительно через 5 минут белый индикатор над кнопкой гаснет, герметичный шов выполнен.
7. Нажмите кнопки открытия (10) на обеих сторонах прибора, чтобы открыть крышку.
8. Герметичный пакет создан. Если используется пленка без предварительного герметизирующего шва, для создания пакета повторите описанные выше действия.

Вакуумная упаковка и термогерметизация пакетов

Теперь можно упаковать продукты в готовый пакет.

i ПРИМЕЧАНИЯ:

- Обратите внимание на инструкции по хранению продуктов и раздел «Назначение переключателей».
- Пакеты с жидкостью следует только герметизировать! Жидкость может всасываться. Выберите только функцию SEAL.

1. Откройте прибор. Для этого нажмите кнопки сброса (10) на левой и правой стороне прибора.
2. Положите продукты в пакет.
3. Открытую сторону пакета поместите в вакуумную камеру (11). Отверстие впуска воздуха (13) должно быть открыто.
4. Избегайте складок! Выровняйте пленку.
5. Равномерно и сильно прижмите крышку до

- щелчков фиксаторов с обеих сторон прибора.
- При необходимости выберите режим NORMAL/TURBO и DRY/MOIST.
 - Нажмите кнопку VAC SEAL. Операция считается завершенной, когда индикаторы над кнопками VAC SEAL и SEAL гаснут.

i ПРИМЕЧАНИЯ:

- Чтобы отменить всю операцию, нажмите кнопку STOP.

i ПРИМЕЧАНИЯ:

- Чтобы прервать процесс откачки, выполняющийся сразу же после термогерметизации, нажмите кнопку SEAL.
- Нажмите кнопки открытия (10) на обоих сторонах прибора, чтобы открыть крышку.

Прекращение работы

- Извлеките вилку сетевого шнура из розетки.
- Дайте прибору остыть в течение 5 минут, затем упакуйте его!

Чистка

⚠ ПРЕДУПРЕЖДЕНИЕ :

- Перед чисткой всегда извлекайте вилку сетевого шнура из розетки. Дождитесь, когда устройство остынет.
- Запрещается погружать прибор в воду, это может привести к поражению электрическим током.

⚠ ВНИМАНИЕ!

- Не используйте металлические щетки или иные абразивные материалы.
- Запрещается использовать агрессивные или абразивные чистящие средства.

Корпус можно протереть внутри и снаружи слегка увлажненной тканью.

Хранение

- Почистите устройство в соответствии с описанием.
- Сетевой шнур можно намотать на задней части прибора.
- Если планируется не использовать прибор в течение длительного времени, тщательно его очистите и храните в оригинальной упаковке.
- Всегда храните прибор в сухом, хорошо проветриваемом помещении, недоступном для детей.

Устранение неисправностей

Неисправность	Возможная причина	Решение
Прибор не работает.	На прибор не подается электричество.	Проверьте розетку, включив в нее другой прибор.
		Вставьте вилку в розетку правильно.
		Проверьте предохранитель сети питания.
	Прибор неисправен.	Обратитесь в наш сервисный центр или к специалисту.

Неисправность	Возможная причина	Решение
Пакет не герметичен.	Некачественный герметизирующий шов.	Предварительно выпрямите пленку.
	Продукты попали в герметизирующий шов.	Проверьте швы.
	Шов был влажным.	Шов должен быть чистым и сухим.
	Пакет поврежден на шве или в другом месте.	В случае повреждения замените пакет.
Неполная откачка пакета.	В пакете было слишком много воздуха, и прибор не успел откачать его за отведенное время.	Предварительно выдавите лишний воздух из пакета.
		Выберите режим TURBO.
	Используется пленка без структуры.	Используйте для вакуумной упаковки пленку с ребристой, ячеистой или ромбовидной структурой.
	Пакет поврежден.	Возьмите новый пакет.

Технические данные

Модель: PC-VK 1134
 Сеть электропитания: 220–240 В~, 50/60 Гц
 Потребляемая мощность: 120 Вт
 Класс защиты: II
 Вес нетто: 2,4 кг

Мы сохраняем право на технические и конструкционные изменения в рамках продолжающейся разработки продукта.

Это изделие прошло все необходимые и актуальные проверки, предписанные директивой СЕ, к прим. на электромагнитную совместимость и соответствие требованиям к низковольтной технике, оно было также сконструировано и построено с учетом последних требований по технике безопасности.

العملية قد اكتملت.

إيقاف التشغيل

- انزع القابس من المقبس.
- اترك الجهاز ليبرد لمدة 5 دقائق قبل إدخاله في العبوة.

ملاحظة:

- لإلغاء العملية بالكامل، اضغط على زر STOP.
- لإلغاء عملية الضخ لاستكمال عملية تفريغ الهواء على الفور، اضغط على الزر SEAL.

8. اضغط على أزرار التحرير (10) الموجودة على كلا الجانبين لفتح الغطاء.

التنظيف

تحذير:

- انزع القابس دائماً قبل التنظيف. انتظر حتى يبرد الجهاز.
- لا تغمر الجهاز أبداً في المياه لأن ذلك قد يسبب صدمة كهربائية أو اندلاع حريق.

العطل	السبب المحتمل	الحل
الكيس غير محكم الشد.	هناك بضائع محشورة في اللحم.	تفقد اللحامات.
	كان اللحم رطباً.	حافظ على اللحم نظيفاً وجافاً.
	الكيس تالف في مكان اللحم أو في مكان آخر.	إذا كان الكيس تالفاً، يلزم تغييره.
لم يُفرغ الكيس بشكل كامل.	كان هناك الكثير من الهواء في الكيس، وتعذر شطفه في الوقت المناسب.	اضغط الهواء الزائد من الكيس قبل البدء. حدد وظيفة TURBO.
	استخدمت الرقاقة دون هيكل.	استخدم رقاقة مع هيكل ضلعي أو سداسي أو ثماني لإفراغ الهواء.
	الكيس به تلف.	استخدم كيساً جديداً.

تنبيه:

- لا تستخدم فرشاة سلك أو أي مواد كاشطة أخرى.
- لا تستخدم أي منظفات خشنة أو كاشطة.

يمكن مسح المبيت من الداخل والخارج بقطعة قماش مبللة قليلاً.

التخزين

- نظف الجهاز كما هو مبين.
- يُمكنك لف كبل الطاقة من الجانب الخلفي للوحدة.
- نُوصي بتنظيف الجهاز وحفظه في عبوته الأصلية في حالة عدم استخدامه لفترات طويلة.
- خزن الجهاز دائماً في مكان جيد التهوية وجاف، وبعيداً عن متناول الأطفال.

استكشاف الأخطاء وإصلاحها

العطل	السبب المحتمل	الحل
الجهاز لا يعمل.	لا يتم توفير الطاقة إلى الجهاز.	تحقق من صلاحية المقبس، باستخدام جهاز آخر. أدخل القابس بشكل صحيح.
	تحقق من مصاهر مصدر التيار الرئيسي.	
الجهاز معيوب.	اتصل على مركز الصيانة الخاص بنا أو بأحد المتخصصين.	
ما هو مب	هناك أخطاء في اللحم.	افرد الرقائق قبل البدء.

الطراز: PC-VK 1134.....
الطاقة الكهربائية: 220 - 240 فولت ~، 60/50 هرتز
استهلاك الطاقة: 120 واط
فئة الحماية: II.....
الوزن الصافي: 2,4 كجم

نحتفظ بالحق في إجراء تغييرات فنية وتصميمية في سياق التطوير المستمر لمنتجاتنا

الحالية ذات الصلة، CE تم اختبار هذا الجهاز وفقاً لجميع إرشادات مثل توجيهات التوافقية الكهرومغناطيسية والجهد المنخفض، وتم تصنيعه وفقاً لأحدث لوائح السلامة.

وظيفة المفاتيح

NORMAL / TURBO

اختر بين وظيفتي NORMAL و TURBO.

تشير مصابيح التحكم إلى الوظيفة المحددة.

• وظيفة NORMAL مناسبة للأطعمة اللينة والحساسة للضغط.

• لزيادة طاقة مضخة تفريغ الهواء، اختر وظيفة TURBO.

DRY / MOIST

اختر بين وظيفتي DRY و MOIST. على سبيل المثال،

اختر MOIST للحوم التي تحتوي على الكثير من عصارة

اللحم واختر DRY للتفاح المقشر.

تشير مصابيح التحكم إلى الوظيفة المحددة.

VAC SEAL

يتم إجراء تفريغ الهواء والغلق في عملية واحدة.

SEAL

يمكن إحكام غلق الرقائق المعدنية فقط.

• استخدم هذه الوظيفة مع السوائل إذا كنت ترغب في إحكام

الغلق بدون تفريغ الهواء.

• اضغط على الزر، لإلغاء عملية الضخ في وقت مسبق التي

تسببها وظيفة VAC SEAL لتتمكن من تفريغ الهواء على

الفور.

STOP

اضغط الزر لإلغاء العملية بالكامل.

ملاحظات الاستخدام

الموقع

ضع الجهاز على سطح مستو وغير منزلق. تأكد من أن

فتحات التهوية في الجزء السفلي من الجهاز ليست مخفية.

كبل الطاقة

قم بحل كبل الطاقة كلياً من الجانب الخلفي. أدخل الكبل في

موجه الكبل كي لا يميل الجهاز.

التوصيل الكهربائي

1. تحقق مما إذا كان الجهاز مناسباً للجهد الرئيسي الحالي.

يُمكن العثور على المعلومات ذات الصلة على ملصق

التصنيف.

2. وصل كبل الطاقة بأخذ وصلة التأريض المركب بصورة

صحيحة.

ملاحظة:

شغل الجهاز بيدين جافتين فقط، لمنع لوحة اللمس الإلكترونية

من التوقف.

التشغيل

اصنع الأكياس من لفائف سلع الياردة.

يمكن شراء الرقائق المعدنية أيضاً كسلع ياردة.

ملاحظة:

يجب أن يكون للرقائق المعدنية هيكل خاص بحيث يمكن

استخراج الهواء بشكل جيد! يمكنك استخدام الأوراق المعدنية

المضلعة أو خلية النحل أو الهيكل معيني الشكل.

لصناعة كيس من سلع الياردة، يُرجى اتباع الخطوات الواردة أدناه:

1. افتح الجهاز بالضغط على زر التحرير (10) الموجود على

الجانب الأيسر وكذلك على الجانب الأيمن.

2. ضع اللفائف في الصينية المخصصة (9)

3. قس الطول المرغوب فيه للرقائق المعدنية.

4. استخدم سكين التقطيع (14) لفصل الرقائق المعدنية بقطع

مستقيم.

5. ضع لف الرقائق المعدني أمام الغلق المحكم (12) و أغلق

القمة حتى تسمع تكة في المكان.

6. اضغط على زر SEAL. وبعد نحو 5 دقائق، ينطفئ

الضوء الأبيض الموجود فوق الزر وتكون الفتحة محكمة

الغلق.

7. اضغط على أزرار التحرير (10) الموجودة على كلا

الجانبين لفتح الغطاء.

8. لديك الآن كيس من إعدادك. في حالة استخدامك رقائق

معدنية بدون طبقات لحام جاهزة، كرر الخطوات حتى يتم

إنتاج الكيس.

إجراء تفريغ الهواء والغلق للكيس

يمكنك الآن تعبئة السلع في الكيس الجاهز.

ملاحظة:

• يُرجى أيضاً ملاحظة «تعليمات لتخزين الطعام» والفصل

المتعلق «بوظائف المفاتيح».

• الأكياس التي تحتوي على سائل يتم غلقها بإحكام فقط.

لأن السائل يمكن امتصاصه. فقم بتحديد وظيفة SEAL

فقط.

1. افتح الجهاز بالضغط على زر التحرير (10) الموجود على

الجانب الأيسر وكذلك على الجانب الأيمن.

2. ضع السلع في الكيس.

3. ضع نهاية فتحة الكيس داخل حجرة التفريغ (11). وقد لا

يتم تغطية مدخل الهواء (13).

4. تجنب الثنيات! قم بتسوية الرقاقة المعدنية.

5. اضغط على الغطاء لأسفل، حتى يثبت في مكانه الصحيح

على كلا الجانبين وسماع صوت النقرة.

6. حدد NORMAL / TURBO و DRY / MOIST عند

الحاجة.

7. اضغط على زر VAC SEAL. بمجرد انطفاء الأضواء

الموجودة فوق زر VAC SEAL و زر SEAL، تكون

- سخن الأكياس باستخدام 50% كحد أقصى من إخراج الميكروويف.
- سخن الأكياس بحرارة منخفضة أو متوسطة فقط.
- لا تسخنها أبدًا باستخدام لوح الشواء أو الهواء الساخن.
- تخلص من الأكياس المستخدمة في تخزين اللحوم والأسماك النيئة أو المنتجات الدهنية. ويمكنك غسل الأكياس الأخرى باليد وإعادة استخدامها.

الأكياس متوفرة بأحجام 30×22 سم أو 40×28 سم.
وتتوفر لفات الرقائق المعدنية بحجم 600×28 سم.

- يجب فصل المنتجات التي من المرجح أن يتم تجميدها معًا، مثل الفطائر أو قطع اللحوم، بالشمع أو ورق البرشمان.
- ضع الطعام المراد تجميده في المجمد/حجرة التجميد على الفور بعد تعبئته. استخدم وظيفة صدمة التجميد عند الضرورة.
- هل ترغب في تجميد أطعمة سائلة؟ مثل الشوربة في كيس تفرغ الهواء؟ جمد السائل داخل وعاء. قم بإزالة الصينية وضع المنتج داخل أكياس الرقائق المعدنية.
- هل ترغب في إعادة فتح الكيس مرة أخرى؟ استخدم المقص لقطع على طول وصلة الغلق.
- يمكنك تسخين الأكياس في أواني طهي. لا تتجاوز درجة الحرارة 80 درجة مئوية.
- عند تسخين الأكياس في فرن الميكروويف، يُرجى مراعاة ما يلي:
- تتمدد معظم السوائل أثناء التسخين. اصنع فتحات في الأكياس قبل البدء، وذلك باستخدام شوكة.
- ضع الأكياس في وعاء أو طبق مخصص للميكروويف.

جدول - إرشادات الحفظ

التخزين	الطعام	درجة حرارة التخزين	التخزين التقليدي	تفريغ الهواء المعبأ
تبريد	لحم نيئ	3±5 درجة مئوية	2 ~ 3 أيام	8 ~ 9 أيام
	الأسماك الطازجة أو المأكولات البحرية	3±5 درجة مئوية	1 ~ 3 أيام	4 ~ 5 أيام
	لحم مطبوخ	3±5 درجة مئوية	4 ~ 6 أيام	10 ~ 14 يوم
	الخضراوات	3±5 درجة مئوية	3 ~ 5 أيام	7 ~ 10 أيام
	الفاكهة	3±5 درجة مئوية	5 ~ 7 أيام	14 ~ 20 يوم
تجميد	البيض	3±5 درجة مئوية	10 ~ 15 يوم	30 ~ 50 يوم
	لحوم	16- ~ 20- درجة مئوية	3 ~ 5 شهور	< 12 شهر
	أسماك/مأكولات بحرية	16- ~ 20- درجة مئوية	3 ~ 5 شهور	< 12 شهر

نظرة عامة على المكونات

- 1 زر TURBO
- 2 زر NORMAL
- 3 زر DRY
- 4 زر MOIST
- 5 زر VAC SEAL
- 6 زر SEAL
- 7 زر STOP
- 8 سلك اللحم
- 9 صينية لفات الرقائق المعدنية
- 10 تحرير
- 11 حجرة التفريغ
- 12 غلق بأحكام
- 13 مدخل الهواء
- 14 سكين تقطيع

ملاحظة:

الأرقام الواردة في الجدول عبارة عن قيم إرشادية. ويعتمد الوقت الحقيقي للتخزين على نوعية الطعام.

حزمة التوزيع

- 1 جهاز الغلق المحكم بتفريغ الهواء
- 5 أكياس محكمة الهواء متميزة 22 x 30 سم
- 5 أكياس محكمة الهواء متميزة 28 x 40 سم
- 1 لفات رقائق معدنية متميزة 20 x 200 سم

فك تغليف الجهاز

1. أزل الجهاز من التغليف.
2. أزل كل مواد التغليف، مثل الرقائق المعدنية ومواد الحشو وحوامل الأسلاك والعبوة الكرتونية.
3. افحص المحتويات للتأكد من اكتمالها.

ملاحظة:

قد يتبقى على الجهاز الغبار أو الجسيمات نتيجة التشغيل. لذا نوصي بتنظيف الجهاز كما هو مبين في قسم "التنظيف".

العلاء الخاص بالجهاز أو من قبل أشخاص مؤهلين لتجنب حدوث أي المخاطر المحتملة.

- يمكن للأطفال من سن 8 أعوام أو أكثر وكذلك الأشخاص أصحاب القدرات البدنية أو الإدراكية أو العقلية المحدودة أو أولئك الذين يفتقرون للخبرة والمعرفة الكافية استخدام الجهاز تحت إشراف أو بعد توجيه تعليمات خاصة لهم عن كيفية استخدام الجهاز بطريقة آمنة وفهم المخاطر المتضمنة.
- لا يجب أن يستخدم الأطفال الجهاز كلعبة.
- يجب عدم قيام الأطفال بالتنظيف وصيانة الجهاز دون إشراف.

غرض الاستخدام

المخصصة لرحلة الزورق المقبلة، يُمكن أيضًا حمايتها. القواعد والملاحظات التالية سوف تساعدك، خاصة إذا كنت لم تستخدم من قبل جهاز الغلق المحكم بتفريغ الهواء.

- اغسل يديك و نظف الملحقات قبل بدء العمل.
- لا بد أن يكون كيس الغلق أطول من الشيء المراد غلقه بإحكام بحوالي 8 سم.
- إذا كانت الأشياء لينة مثل الأعشاب، وأنت تريد قطعها وإعادة الغلق بإحكام للكيس؛ في هذه الحالة، أضف 2 سم أخرى من الخامة.
- أضف 5 سم أخرى في الطول إذا أردت تجميد المنتج، لأن السوائل المائية يمكن أن تتمدد عند تعريضها لحرارة منخفضة.

يُستخدم هذا الجهاز لشفط الهواء وخلق الحرارة من أكياس الرقائق المعدنية الهيكلية ولفات الرقائق.

ينبغي عدم استخدام الجهاز إلا بالطريقة المذكورة في دليل المستخدم. لا تستخدم الجهاز للأغراض التجارية. أي استخدام آخر للجهاز سوف يخرج عن نطاق غرض الاستخدام وقد ينتج عنه حدوث تلف للممتلكات أو الإصابة الشخصية.

لا تتحمل الشركة المصنعة أية مسؤولية عن الأضرار الناتجة عن سوء الاستخدام.

تعليمات لتخزين الطعام

- للقيام بتفريغ الهواء، لا تستخدم سوى الأوراق بالهياكل، مثل الأشكال المضلعة أو خلية النحل أو هيكل معين الشكل. ويمكن تحقيق النتائج المثلى مع الرقائق المضلعة المائلة المدرجة في حزمة التوزيع.
- اترك المنطقة حول مكان الغلق جافة ونظيفة. تجنب الثنيات، لأن الهواء المغلق قد يبدأ في التسرب في مثل هذه الأماكن.

تفريغ الهواء، مثال: إفراغ الهواء من عبوة، هو إجراء مثالي لتخزين الطعام لمدة طويلة.

ومع شرائك لمنتج PC-VK 1134، فقد اخترت منتج يمكنك من الاستخدام العملي والسريع لمزايا التعبئة بإحكام. وإذا كان طعامك يفقد نكهته الطازجة وجودته بسرعة بسبب وجود الأكسجين في الغلاف الجوي؛ فإن التعبئة بإحكام تمنع حدوث ذلك.

- تظل الفاكهة والخضروات طازجة لفترة أطول في تفريغ الهواء، عند تقشيرها قبل البدء.
- يجب تبيض الملفوف، مثل البروكلي والقرنبيط قبل البدء، لأنهم ينتجون غاز داخل العبوة.
- تحتوي العديد من السلع على الرطوبة مثل اللحم. فضع تلك الأشياء معًا مع ورق المطبخ داخل الكيس.
- إذا وجدت حواف حادة قد تمزق الكيس (مثل العظم)، قم بلف تلك الأشياء في ورق المطبخ قبل البدء.
- يمكن إحكام غلق السوائل في الكيس فقط وليس تفريغ الهواء، لأن السائل يمكن امتصاصه. فاضغط على الهواء للخروج من الكيس قبل البدء.

يتم إزالة 90% تقريبًا من الهواء من الكيس محكم الغلق. تكون فترة تخزين الطعام المفرغ من الهواء والمتماصك أطول حوالي ثماني مرات بالمقارنة بطرق التخزين التقليدية. ويتم منع حروق التجمد. ويمكن تقسيم وجبات الطعام الجاهزة لتقدمها حسب الحاجة وتعبئتها.

ويُتاح أيضًا إمكانية طهي الطعام أثناء التعبئة وإفراغ الهواء. وأثناء ما يسمى "الطهي دون تفريغ الهواء" (الطهي بالتسخين)، يتم الاحتفاظ بالذائق الطبيعي والعناصر الغذائية على نحو أفضل.

- بالإضافة إلى الأطعمة الصلبة مثل المكسرات أو الفاصوليا والأشياء غير الاستهلاكية التي بها حساسية تجاه الرطوبة مثل القطع النقدية والمجوهرات الفضية والملابس أو الأطعم

تجميده. يمكن استخدام مضخة تفريغ الهواء لامتصاص السوائل. لا تستخدم سوى وظيفة SEAL عند إحكام غلق السوائل. بمجرد تعبئة الطعام، لا بد من تخزينه في مكان بارد أو

دليل التعليمات

شكرًا لك لاختيارك منتجنا. ونأمل في أن تستمتع كثيرًا باستخدام الجهاز.

- التخزين 66
استكشاف الأخطاء وإصلاحها 66
البيانات الفنية 66

معلومات عامة

قبل استخدام هذا الجهاز، يُرجى قراءة هذا الدليل بعناية والاحتفاظ به في مكان آمن إلى جانب الاحتفاظ بقسيمة الضمان والإيصال والعلبة الأصلية إذا كان مُمكنًا ومعها التغليف الداخلي. وعند إعطاء هذا الجهاز لأشخاص آخرين، يُرجى إعطائهم أيضًا دليل التشغيل.

- هذا الجهاز مُصمم للاستخدام الخاص وللغرض المقصود منه فقط. ولا تستخدم هذا الجهاز للأغراض التجارية.
- لا تستخدم الجهاز في الأماكن الخارجية. ويُحفظ بعيدًا عن الحرارة وضوء الشمس المباشر والرطوبة (لا يُعمر في السوائل) والحواف الحادة. ولا تستخدم الجهاز ويديك مبتلة. وإذا كان الجهاز رطبًا أو مبتلًا، انزع قابس التيار الرئيسي على الفور.
- عند عدم استخدامك للجهاز أو عند تنظيفه أو إذا حدث أي عطل، أوقف تشغيل الجهاز وانزع القابس من المقبس (انزع القابس من المقبس وليس الكبل).
- لا تشغل الجهاز دون أن يكون تحت المراقبة. وعند مغادرة الغرفة، يتعين عليك دائمًا إيقاف تشغيل الجهاز. وانزع القابس من المقبس.
- يجب فحص الجهاز وكبل الطاقة بانتظام لاكتشاف وجود أية علامات للتلف. وعند اكتشاف أي تلف، يجب التوقف عن استخدام الجهاز.
- لا تستخدم سوى الملحقات الأصلية.
- لضمان سلامة أطفالك، يُرجى حفظ أي من عبوات التغليف (مثل الأكياس البلاستيكية والكروتون والبوليستريين وما إلى ذلك) بعيدًا عن متناول أيديهم.

⚠ تحذير:

لا تسمح للأطفال الصغار باللعب بالرقاقة المعدنية. فقد يحدث اختناق!

الرموز الواردة في هذا الدليل

وُضعت علامات على هذه المعلومات الهامة خصيصًا للحفاظ على سلامتك. واتبع هذه التعليمات لتجنب وقوع الحوادث أو إلحاق الضرر بالجهاز:

⚠ تحذير:

يحذرك هذا الرمز من وجود مخاطر على صحتك ويشير إلى وجود مخاطر محتملة للتعرض للإصابة.

⚠ تنبيه:

يشير هذا الرمز إلى وجود مخاطر محتملة قد يتعرض لها الجهاز أو أجزاء أخرى.

ℹ ملاحظة:

يلقي هذا الرمز الضوء على النصائح والتأكيدات الهامة لك.

المحتويات

- نظرة عامة على المكونات 3
معلومات عامة 70
تعليمات السلامة الخاصة 70
غرض الاستخدام 69
تعليمات لتخزين الطعام 69
حزمة التوزيع 68
فك تغليف الجهاز 68
نظرة عامة على المكونات 68
وظيفة المفاتيح 67
ملاحظات الاستخدام 67
التشغيل 67
التنظيف 66

تعليمات السلامة الخاصة

تحذير: خطر التعرض لحروق!

خلال التشغيل أو بعد التشغيل مباشرة، تكون درجة حرارة أسلاك اللحم مرتفعة للغاية. ولهذا السبب، ستجد علامة «تنبيه: أسطح ساخنة» معروضة على الجانب.

- لا تُصلح الجهاز بنفسك، بل افحصه لدى خبير معتمد. وفي حالة تلف سلك إمداد الطاقة الرئيسي بالجهاز، يتعين استبداله من قبل جهة التصنيع أو خدمة







GARANTIEKARTE

warranty card • garantiekaart • carte de garantie • scheda di garanzia • tarjeta de garantía • cartão de garantia • garantikort • karta gwarancyjna • záruční list • kartica jamstva • carte de garanție • Гаранционна карта • záručný list • garancijski list • garancijajegy • гарантійний формуляр • Гарантийный талон •

بطاقة ضمان

PC-VK 1134

24 Monate Garantie gemäß Garantieerklärung • 24 months warranty according to warranty declaration • 24 maanden garantie volgens garantieverklaring • 24 mois de garantie selon la déclaration de garantie • 24 mesi di garanzia secondo la dichiarazione di garanzia • 24 meses de garantía de acuerdo con la declaración de garantía • 24 meses de garantía, de acordo com a declaração de garantia • 24 måneders garanti i henhold til garantibetingelsene • 24 mesiace gwarancji na podstawie oświadczenia gwarancyjnego • záruka 24 měsíců podle prohlášení o záruce • 24 mjesечно jamstvo u skladu s jamstvenom deklaracijom • 24 luni garanție conform declarației de garanție • 24 месеца гаранция в съответствие с гаранционната декларация • 24-mesačná záruka podľa vyhlásenia o záruke • 24-mesečna garancija, skladno z garancijsko izjavo • 24 hónap garancia a garanciafeltételekben leírtak szerint • гарантія на 24 місяці відповідно заяві про гарантію • Гарантія 24 місяця согласно заявленним гарантійним правилам • ضمان لمدة 24 شهرا وفقاً لبيان الضمان

Kaufdatum, Händlerstempel, Unterschrift • date of purchase, dealer stamp, signature • aankoopdatum, dealerstempel, handtekening • date d'achat, tampon du concessionnaire, signature • data di acquisto, timbro del rivenditore, firma • fecha de compra, sello del distribuidor, firma • data de compra, carimbo do distribuidor, assinatura • kjøpsdato, forhandlerstempel, signatur • data zakupu, pieczęć sprzedawcy, podpis • datum zakoupení, razítko prodejce, podpis • datum kupovine, žig trgovca, potpis • data de achiziție, ștampilă furnizorului, semnătură • Дата на покупката, Печат на Продавача, Подпис • dátum nákupu, pečiatka obchodníka/predajcu, podpis • datum nakupa, žig trgovca, potpis • vásárlás dátuma, kereskedő bélyezője, aláírás • дата придбання, печатка продавця, підпис • Дата приобретения, Штамп продавца, Подпись •
تاريخ التراء، و خاتم الوطء الفاعل والتوقيع


PROFI COOK®
www.proficook-germany.de


PROFI COOK®

Internet: www.proficook-germany.de
Made in P.R.C.

Stand 06/2018